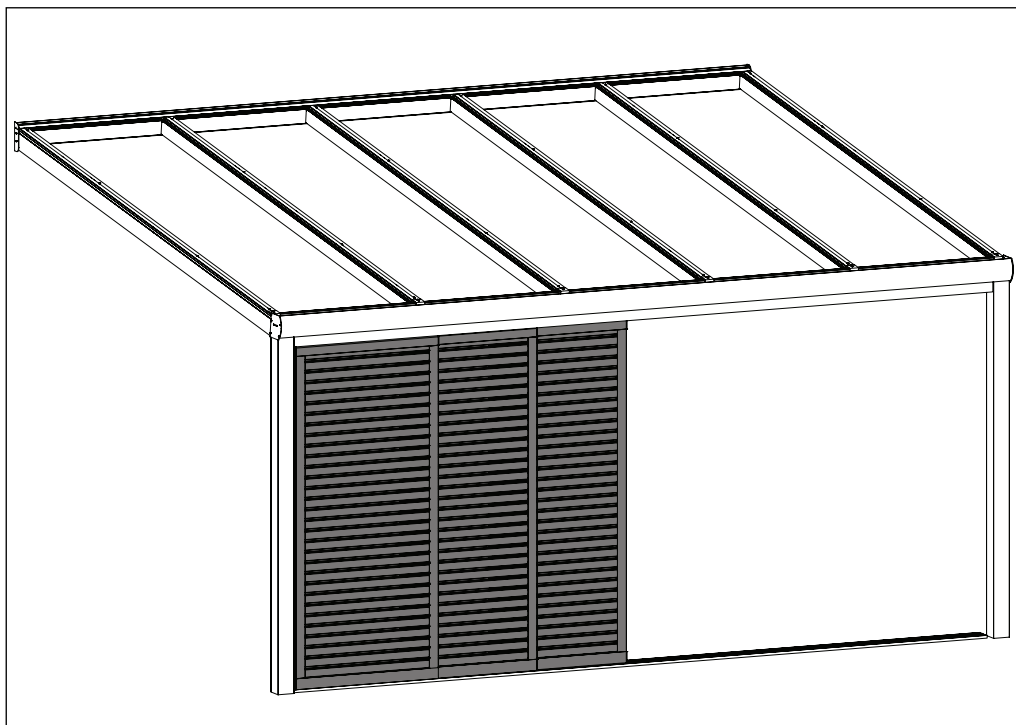


**READ ME FIRST**

## **SHADING PANEL**



**MOUNTING INSTRUCTIONS**

**MONTAGEANLEITUNG**

**MANUEL DE MONTAGE**

**MONTAGEHANDLEIDING**

**INSTRUKCJA MONTAŻU**

**Gumax<sup>®</sup>**

[www.gumax.com](http://www.gumax.com)

**DOC-3221-1**

# INDEX

## INHALTSVERZEICHNIS

## TABLE DES MATIÈRES

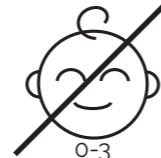
## INHOUDSOPGAVE

SAFETY INSTRUCTIONS	1
SICHERHEITSHINWEISE	3
INSTRUCTIONS DE SÉCURITÉ	6
VEILIGHEIDSVORSCHRIFTEN	9
INSTRUKCJA BEZPIECZEŃSTWA	12
TOOLS   WERKZEUGE   MATERIEL NECESSAIRE   GEREEDSCHAP	15
PARTS   BAUTEILE   ELEMENTS   ONDERDELEN	16
ASSEMBLAGE   MONTAGE   MONTAGE   MONTAGE	18
PREPARATIONS	19
FRAME	21
SLATS	25
TOP SIDE	30
FINISHING STEPS	31



**TIP:** visit our Gumax® Youtube channel for installation video's

# SAFETY INSTRUCTIONS



## General

Always fully read this manual before installing or using the Gumax® Shading panel (hereinafter also referred to as: the 'product'). You must follow the instructions in this manual at all times. Failure to follow instructions correctly may result in property damage or personal injury. In addition, failure to follow instructions will result in voiding the warranty.

Please carefully keep this manual so that you or another user can refer to it at any time. If the product is sold or passed on to third parties, please pass on the safety instructions as well.

If you have any questions that are not answered in this assembly manual, please contact your sales representative. Do you not have sufficient experience to install or assemble the product? Then engage a professional.

Illustrations in these transport and assembly instructions are for a general basic understanding and may deviate from the actual version of the product.

This manual is copyrighted and intended for use only with the product. No part of this publication may be reproduced, distributed, or transmitted in any form or by any means, including photocopying, recording, or other electronic or mechanical methods, without the prior written permission of the publisher.

Keep the unassembled products out of the reach of children at all times.

## Intended use

This product is intended to be mounted on the front and/or side under a Gumax® veranda and must be combined with a Gumax® rail system. The product provides shade and privacy and is not intended as a windscreen. It should always be placed at ground level. When used in other applications, this falls under the user's own responsibility and risk. In this case, Gumax® cannot guarantee that the product is suitable for its intended use and is therefore not liable for damages. Wind resistance class 5 in accordance with EN-13659. Exposing the Product to wind pressure exceeding that which corresponds to this class may cause damage to persons or property.

This product is specifically designed and developed for domestic use only under normal usage conditions.

Make sure that no persons or (heavier) objects fall onto or touch the product. In case of a force or impact against the panel, it may detach from the rail system and tip over, possibly causing injury.

## Transport

During transport, secure the product in such a way that it cannot be damaged.

Transport and store the product in its original packaging in a safe and dry place at all times.

Means of transport must be suitable for the weight of the transport units and must be approved for transport.

## Inspection

Check the contents in advance for quantities and damage and lay out the parts clearly.

Before assembling a part, verify that it is free of defects and test the product. If you notice a (possible) defect, take pictures of it and contact your supplier.

Immediately cease use or installation if a possible defect is detected. If you nevertheless install and/or use the Product, Gumax® is not liable for any consequences.

## Installation

Make sure there is a safe environment during installation. Make sure all measures are taken to work safely before starting installation and make sure no persons not involved in the installation are around.

Always use the prescribed bolt and screw connections.

Work safely. Always follow the safety instructions of the tools you use. Always wear safety shoes and safety glasses and use hearing protection, gloves and a face mask when sawing and drilling.

Do not touch the product with sharp tools.

Use only the supplied parts. Use of other items may damage the product or lead to dangerous situations.

## Use

This product is not designed for use or operation by children. Also, the product cannot be considered a toy. If a weight hits the panel (e.g. an object or person), the panel may come off the rails and tip over, possibly resulting in injury. Take this into account and do not allow children near the panel unsupervised.

All packing material must be removed from the product before taking it into use.

In the event of extreme (weather) conditions (including strong winds, heavy snowfall, large hailstones, earthquakes, thunderstorms), extra caution and precautions must be taken. Take protective measures in advance and ensure that the product is not used by yourself or others during the extreme (weather) conditions. If you notice a (possible) defect, observe safety measures. Make sure that nobody stands under or near the defective products and call in an expert.

If it is likely that safe use is no longer possible, decommission the product and safeguard it against unintended use. Assume that safe use is no longer possible if:

- the product has any visible damage or abnormalities
- the product does not function or no longer functions properly
- the product has been stored under unfavourable conditions for a long period of time
- the product has been subjected to heavy transport loads

Do not attach additional objects such as ropes or chains to the product. Use the product for its intended purpose only.

The conditions in which the Product is placed may cause noises such as tapping or cracking (e.g. due to temperature differences, surface, contact with other materials). This is not covered by the warranty as this is not a defect in the Product.

If the number of glass doors and products together is more than the number of rails in the rail system, not all doors (glass doors and products) can be placed fully back-to-back.

## Maintenance and cleaning

Periodically, at least annually, inspect the product for secure attachment of the product and for defects that may interfere with safe use of the product. If any part is damaged, the product must not be used.

During maintenance or cleaning work, be aware of sharp edges and protruding parts. Use hand protection if necessary.

Use a slightly damp cloth to clean the Product. Do not use (aggressive) cleaning agents.

## Warranty and liability

Making changes to Gumax® products outside of Gumax®'s control is not permitted and always results in the lapse of Gumax®'s liability. Your warranty will also be voided in this case. Changes here mean operations other than those specified in the installation manual.

Do not attempt to repair the product on your own. Improperly performed repairs can create dangerous situations and result in voiding of warranty and liability.

The use of non-Gumax® parts in conjunction with the product will void the warranty on the product.

Gumax® is not liable for consequential damage, damage to objects or persons as a result of failure to observe the safety instructions and/or improper use or as a result of wear and tear.

Product design, composition and specifications are subject to change without notice.

All logos and trade names used are registered trademarks of their respective owners and are hereby acknowledged as such.

All data and instructions in this instruction manual were compiled taking into account the applicable standards and regulations, the latest technology and many years of knowledge and experience. The manufacturer is not liable for damage caused by the following: non-observance of this manual, incorrect use, non-observance of the recognised technical rules, unauthorised modification, technical changes to the product.

The obligations agreed in the delivery contract, the general terms and conditions, the manufacturer's terms of delivery and the legal regulations in force at the time the contract was concluded are valid.

DE

## SICHERHEITSHINWEISE



### Allgemeines

Lesen Sie diese Anleitung immer vollständig durch, bevor Sie den Gumax® Shading panel (im Folgenden auch als „Produkt“ bezeichnet) installieren oder verwenden. Sie müssen die Anweisungen in dieser Anleitung jederzeit befolgen. Die Nichtbeachtung der Anweisungen kann zu Sachschäden oder Verletzungen führen. Darüber hinaus führt die Nichtbeachtung der Anweisungen zum Erlöschen der Garantie.

Bitte bewahren Sie diese Anleitung sorgfältig auf, damit Sie oder andere Benutzer jederzeit darauf zurückgreifen können. Bei Verkauf oder Weitergabe des Produkts an Dritte müssen Sie die Sicherheitshinweise weitergeben.

Wenn Sie Fragen haben, die in dieser Montageanleitung nicht beantwortet werden, wenden Sie sich bitte an Ihren Händler. Haben Sie nicht genug Heimwerkererfahrung, um das Produkt zu installieren oder zu montieren? Dann beauftragen Sie einen Fachmann.

Die Abbildungen in dieser Transport- und Montageanleitung dienen dem allgemeinen Grundverständnis und können vom tatsächlichen Produkt abweichen.

Diese Anleitung ist urheberrechtlich geschützt und nur zur Verwendung mit dem Produkt bestimmt. Kein Teil dieser Publikation darf ohne vorherige schriftliche Genehmigung des Herausgebers in irgendeiner Form oder mit irgendwelchen Mitteln, einschließlich Fotokopien, Aufzeichnungen oder anderen elektronischen oder mechanischen Methoden, reproduziert, verteilt oder übertragen werden.

Bewahren Sie unmontierte Produkte stets außerhalb der Reichweite von Kindern auf.

### Beabsichtigte Verwendung

Dieses Produkt ist für die Montage an der Vorderseite und/oder an der Seite unter einer Gumax®-Veranda vorgesehen und muss mit einem Gumax®-Schiensystem kombiniert werden. Das Produkt bietet Schatten und Privatsphäre und ist nicht als Windschutz gedacht. Es muss immer ebenerdig aufgestellt werden. Eine anderweitige Verwendung liegt in der Verantwortung des Benutzers und erfolgt auf dessen Risiko. In diesem Fall kann Gumax® nicht garantieren, dass das Produkt für die beabsichtigte Verwendung geeignet ist und haftet daher nicht für Schäden. Windwiderstandsklasse 5 gemäß EN-13659. Wenn das Produkt einem höheren Winddruck als dem dieser Klasse ausgesetzt wird, kann es zu Personen- oder Sachschäden kommen.

Dieses Produkt wurde speziell für den ausschließlichen Gebrauch im privaten Bereich unter normalen Gebrauchsbedingungen entwickelt.

Achten Sie darauf, dass keine Personen oder (schwereren) Gegenstände auf das Produkt fallen oder dagegen stoßen. Im Falle einer Krafteinwirkung oder eines Stoßes gegen das Paneel kann es sich vom Schienensystem lösen und umkippen, was zu Verletzungen führen kann.

### Transport

Sichern Sie das Produkt während des Transports so, dass es nicht beschädigt wird.

Transportieren und lagern Sie das Produkt stets in der Originalverpackung an einem sicheren und trockenen Ort.

Transportmittel müssen für das Gewicht der Transporteinheiten geeignet und für den Transport zugelassen sein.

### Prüfung

Prüfen Sie den Inhalt vorab auf die richtige Menge und auf etwaige Schäden und legen Sie die Teile übersichtlich aus.

Prüfen Sie vor der Montage eines Teils, ob es frei von Defekten ist und testen Sie das Produkt. Wenn Sie einen (möglichen) Defekt feststellen, fotografieren Sie ihn und kontaktieren Sie Ihren Lieferanten.

Wenn Sie einen möglichen Defekt bemerken, stellen Sie die Verwendung oder Installation des Produkts sofort ein. Sollten Sie das Produkt dennoch installieren und/oder verwenden, haftet Gumax® nicht für etwaige Folgen.

### Installation

Sorgen Sie während der Installation für eine sichere Umgebung. Vergewissern Sie sich vor Beginn der Installation, dass alle Maßnahmen zum sicheren Arbeiten getroffen wurden und dass sich keine Personen in der Nähe aufhalten, die nicht an der Installation beteiligt sind.

Verwenden Sie immer die vorgeschriebenen Bolzen- und Schraubverbindungen.

Arbeiten Sie sicher. Befolgen Sie stets die Sicherheitshinweise für die von Ihnen verwendeten Werkzeuge. Tragen Sie immer Sicherheitsschuhe und Schutzbrillen und tragen Sie beim Sägen und Bohren Gehörschutz, Handschuhe und einen Mundschutz.

Berühren Sie das Produkt nicht mit scharfen Werkzeugen.

Verwenden Sie nur die mitgelieferten Teile. Die Verwendung anderer Gegenstände kann das Produkt beschädigen oder zu gefährlichen Situationen führen.

### Verwendung

Dieses Produkt ist nicht für die Verwendung oder Bedienung durch Kinder geeignet. Außerdem kann das Produkt nicht als Spielzeug eingestuft werden. Wenn ein Gewicht auf das Paneel trifft (z.B. ein Gegenstand oder eine Person), kann sich das Paneel von den Schienen lösen und umkippen, was zu Verletzungen führen kann. Berücksichtigen Sie dies und stellen Sie sicher, dass sich Kinder nicht unbeaufsichtigt in der Nähe des Paneels aufhalten.

Das gesamte Verpackungsmaterial des Produkts muss vor dem Gebrauch entfernt werden.

Im Falle extremer (Wetter-)Bedingungen (einschließlich starker Winde, starker Schneefälle, großer Hagelkörner, Erdbeben, Gewitter) sind besondere Vorsicht und Vorsichtsmaßnahmen erforderlich. Treffen Sie im Voraus Schutzmaßnahmen und sorgen Sie dafür, dass das Produkt bei extremen (Wetter-)Bedingungen nicht von Ihnen oder anderen benutzt wird. Wenn Sie einen (möglichen) Defekt feststellen, treffen Sie geeignete Sicherheitsvorkehrungen. Vergewissern Sie sich, dass sich niemand unter oder in der Nähe der defekten Produkte befindet und ziehen Sie einen Fachmann hinzu.

Wenn anzunehmen ist, dass ein gefahrloser Betrieb nicht mehr möglich ist, nehmen Sie das Produkt außer Betrieb und sichern Sie es gegen unbeabsichtigten Gebrauch. Gehen Sie davon aus, dass eine sichere Verwendung nicht mehr möglich ist, wenn:

- das Produkt sichtbare Schäden oder Mängel aufweist
- das Produkt nicht oder nicht mehr richtig funktioniert
- das Produkt längere Zeit unter ungünstigen Bedingungen gelagert wurde
- das Produkt schweren Transportlasten ausgesetzt war

Befestigen Sie keine zusätzlichen Gegenstände wie Seile oder Ketten an dem Produkt. Verwenden Sie das Produkt nur für seinen vorgesehenen Zweck.

Die Bedingungen, unter denen das Produkt installiert wird, können Geräusche wie Klopfen oder Knacken verursachen (z. B. aufgrund von Temperaturunterschieden, dem Untergrund oder dem Kontakt mit anderen Materialien). Dies ist nicht von der Garantie abgedeckt, da es sich nicht um einen Defekt des Produkts handelt.

Wenn die Anzahl der Glastüren und Produkte zusammen größer ist als die Anzahl der Schienen im Schienensystem, können nicht alle Türen (Glastüren und Produkte) vollständig hintereinander installiert werden.

### Wartung und Reinigung

Überprüfen Sie das Produkt regelmäßig, mindestens einmal im Jahr, um sicherzustellen, dass das Produkt sicher befestigt ist und keine Mängel aufweist, die den sicheren Gebrauch des Produkts beeinträchtigen könnten. Wenn ein Teil beschädigt ist, darf das Produkt nicht verwendet werden.

Achten Sie bei Wartungs- oder Reinigungsarbeiten auf scharfe Kanten und hervorstehende Teile. Verwenden Sie bei Bedarf einen Handschutz.

Verwenden Sie ein leicht feuchtes Tuch, um das Produkt zu reinigen. Verwenden Sie keine (aggressiven) Reinigungsmittel.

## Garantie und Haftung

Änderungen an Gumax®-Produkten außerhalb von Gumax® sind nicht gestattet und führen in jedem Fall zum Erlöschen der Haftung von Gumax®. In diesem Fall erlischt auch Ihre Garantie. Der Begriff „Änderungen“ bezieht sich in diesem Zusammenhang auf Eingriffe, die nicht in der Installationsanleitung angegeben sind.

Versuchen Sie nicht, das Produkt selbst zu reparieren. Unsachgemäß ausgeführte Reparaturen können gefährliche Situationen verursachen und zu Garantie- und Haftungsverlusten führen.

Die Verwendung von Teilen, die nicht von Gumax® stammen, in Kombination mit dem Produkt führt zum Erlöschen der Garantie für das Produkt.

Gumax® haftet nicht für Folgeschäden, Sach- oder Personenschäden, die durch Nichtbeachtung der Sicherheitshinweise und/oder unsachgemäßen Gebrauch oder durch Verschleiß entstehen.

Produktdesign, -zusammensetzung und -spezifikationen können ohne vorherige Ankündigung geändert werden.

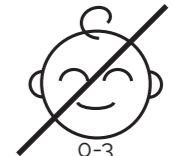
Alle verwendeten Logos und Markennamen sind eingetragene Marken der jeweiligen Eigentümer und werden hiermit als solche anerkannt.

Alle Angaben und Hinweise in dieser Anleitung wurden unter Berücksichtigung der geltenden Normen und Vorschriften, des neuesten Stands der Technik sowie langjähriger Erkenntnisse und Erfahrungen zusammengestellt. Der Hersteller haftet nicht für Schäden, die durch Folgendes verursacht werden: Nichtbeachtung dieser Anleitung, nicht bestimmungsgemäße Verwendung, Nichtbeachtung der anerkannten Regeln der Technik, unerlaubte Veränderung, technische Änderungen am Produkt.

Es gelten die im Liefervertrag vereinbarten Verpflichtungen, die Allgemeinen Geschäftsbedingungen, die Lieferbedingungen des Herstellers und die zum Zeitpunkt des Vertragsabschlusses geltenden gesetzlichen Bestimmungen.

FR

## INSTRUCTIONS DE SÉCURITÉ



### Généralités

Lisez toujours ce manuel dans son intégralité avant d'installer ou d'utiliser le Gumax® Shading panel (ci-après dénommé le "produit"). Vous devez toujours suivre les instructions de ce manuel. Le non-respect des instructions peut entraîner des dommages matériels ou corporels. En outre, le non-respect des instructions entraîne une annulation de la garantie.

Conservez soigneusement ce manuel afin que vous ou un autre utilisateur puissiez toujours vous y référer. Si le produit est vendu ou transmis à des tiers, transmettez les consignes de sécurité.

Si vous avez des questions auxquelles ces instructions d'installation ne répondent pas, veuillez contacter votre revendeur. Vous n'avez pas l'expérience professionnelle suffisante pour installer ou assembler le produit ? Dans ce cas, faites appel à un professionnel.

Les images figurant dans ces instructions de transport et de montage sont destinées à faciliter la compréhension et peuvent différer de la version réelle du produit.

Ce manuel est protégé par des droits d'auteur et n'est destiné qu'à être utilisé avec le produit. Aucune partie de cette publication ne peut être reproduite, distribuée ou transmise sous quelque forme ou par quelque moyen que ce soit, y compris la photocopie, l'enregistrement ou d'autres méthodes électroniques ou mécaniques, sans l'autorisation écrite préalable de l'éditeur.

Conservez toujours les produits non montés hors de portée des enfants.

### Usage visé

Ce produit est conçu pour être monté à l'avant et/ou sur le côté sous une véranda Gumax® et doit être combiné avec un système de rails Gumax®. Le produit fournit de l'ombre et de l'intimité et n'est pas conçu comme un pare-vent. Vous devez toujours l'installer au niveau du sol. L'utilisation dans d'autres applications relève de la seule responsabilité et du seul risque de l'utilisateur. Dans ce cas, Gumax® ne peut garantir que le produit convient à l'utilisation prévue et n'est donc pas responsable en cas de dommages. Résistance au vent de classe 5 conformément à la norme EN-13659. L'exposition du produit à une pression de vent supérieure à celle appartenant à cette classe peut entraîner des dommages aux personnes ou aux biens.

Ce produit est spécifiquement conçu et développé pour une utilisation domestique dans des conditions d'utilisation normales.

Veillez à ce qu'aucune personne ni aucun objet (plus lourd) ne tombe ou n'entre en contact avec le produit. En cas de force ou d'impact contre le panneau, celui-ci peut se détacher du système de rails et tomber, ce qui peut entraîner des blessures.

## Transport

Sécurisez le produit pendant le transport de manière à ce qu'il ne soit pas endommagé.

Transportez et stockez toujours le produit dans son emballage d'origine, dans un endroit sûr et sec.

Les moyens de transport doivent être adaptés au poids des unités de transport et autorisés pour le transport.

## Contrôle

Vérifiez au préalable le contenu au niveau des quantités et qu'il n'y a pas de dommages, et disposez les pièces de manière claire.

Avant de monter une pièce, vérifiez qu'elle ne présente pas de défaut et testez le produit. Si vous constatez un défaut (éventuel), prenez des photos et contactez votre fournisseur.

Si vous constatez un défaut éventuel, arrêtez immédiatement l'utilisation ou le montage. Si vous montez et/ou utilisez quand même le produit, Gumax® n'est pas responsable des conséquences éventuelles.

## Installation

Veillez à ce que les conditions de travail soient sûres pendant le montage. Veillez à ce que toutes les mesures aient été prises pour travailler en toute sécurité avant le début du montage et veillez à ce qu'il n'y ait pas de personnes non concernées par le montage qui se trouvent à proximité.

Utilisez toujours les raccords à vis et à boulons prescrits.

Travaillez en toute sécurité. Respectez toujours les consignes de sécurité des outils que vous utilisez. Portez toujours des chaussures et des lunettes de sécurité et utilisez des protections auditives, des gants et un masque buccal lorsque vous sciez et percez.

Ne touchez pas le produit avec des outils tranchants.

N'utilisez que les pièces fournies. L'utilisation d'autres éléments peut endommager le produit ou engendrer des situations dangereuses.

## Utilisation

Ce produit n'est pas conçu pour être utilisé par des enfants. Il ne peut pas non plus être considéré comme un jouet. Si un poids frappe le panneau (par exemple, un objet ou une personne), le panneau peut se détacher des rails et basculer, ce qui peut causer des blessures. Tenez-en compte et veillez à ce que les enfants ne soient pas laissés sans surveillance à proximité du panneau.

Tous les matériaux d'emballage du produit doivent être enlevés avant d'utiliser le panneau.

Dans des conditions (météorologiques) extrêmes (vents violents, fortes chutes de neige, gros grêlons, tremblements de terre, orages), il convient de redoubler de prudence et de prendre des mesures de précaution. Prenez des mesures de protection à l'avance et veillez à ce que le produit ne soit pas utilisé par vous-même ou par d'autres personnes dans des conditions (météorologiques) extrêmes. Si vous détectez un défaut (éventuel), respectez les mesures de sécurité. Assurez-vous que personne ne se trouve sous ou à proximité des produits défectueux et faites appel à un professionnel.

Si vous estimez qu'une utilisation sûre n'est plus possible, mettez le produit hors service et protégez-le contre toute utilisation involontaire. Partez du principe qu'il n'est plus possible d'utiliser le produit en toute sécurité dans les cas suivants

- le produit présente des dommages ou des anomalies visibles
- le produit ne fonctionne pas ou plus correctement
- le produit a été stocké dans des conditions défavorables pendant une période prolongée
- le produit a été soumis à de lourdes charges de transport

N'attachez pas d'objets supplémentaires au produit, tels que des cordes ou des chaînes. N'utilisez le produit que pour l'utilisation pour laquelle il a été conçu.

Les conditions dans lesquelles le produit est placé peuvent provoquer des bruits tels que des claquements ou des grincements (en raison, par exemple, des différences de température, de la surface, du contact avec d'autres matériaux). Ces bruits ne sont pas couverts par la garantie car il ne s'agit pas d'un défaut du produit.

Si le nombre de portes en verre et de produits dépasse le nombre de rails du système de rails, toutes les portes (portes en verre et produits) ne peuvent pas être placées complètement dos à dos.

## Entretien et nettoyage

Vérifiez régulièrement, au moins une fois par an, que le produit soit bien ferme et qu'il ne présente pas de défauts susceptibles d'empêcher son utilisation en toute sécurité. Si une pièce est endommagée, vous ne devez pas utiliser le produit.

Lors des travaux d'entretien ou de nettoyage, faites attention aux arêtes tranchantes et aux parties saillantes. Utilisez des protections pour les mains si nécessaire.

Utilisez un chiffon légèrement humide pour nettoyer le produit. N'utilisez pas de produits de nettoyage (agressifs).

## Garantie et responsabilité

Il est interdit d'apporter des modifications aux produits Gumax® en dehors de Gumax® et dans tous les cas, cela conduit à l'annulation de la responsabilité de Gumax®. Dans ce cas, votre garantie est également annulée. Par modifications, on entend ici des opérations autres que celles spécifiées dans le manuel d'installation.

N'essayez pas de réparer le produit vous-même. Des réparations mal effectuées peuvent provoquer des situations dangereuses et entraîner une annulation de la garantie et de la responsabilité.

L'utilisation de pièces autres que celles de Gumax® en combinaison avec le produit annule la garantie du produit.

Gumax® n'est pas responsable des dommages consécutifs, des dommages aux objets ou aux personnes résultant du non-respect des consignes de sécurité et/ou d'une utilisation incorrecte ou de l'usure.

La conception, la composition et les spécifications du produit peuvent être modifiées sans préavis.

Tous les logos et noms commerciaux utilisés sont des marques déposées de leurs propriétaires respectifs et sont reconnus comme tels.

Toutes les informations et instructions contenues dans ce manuel ont été compilées en tenant compte des normes et réglementations en vigueur, de la technologie la plus récente et de nombreuses années d'expérience. Le fabricant n'est pas responsable des dommages dus aux causes suivantes : non-respect du présent manuel, utilisation non prévue, non-respect des règles techniques reconnues, transformation idiosyncrasique, modifications techniques du produit.

Les obligations convenues dans le contrat de fourniture, les conditions commerciales générales, les conditions de fourniture du fabricant et les dispositions légales en vigueur au moment de la conclusion du contrat sont applicables.

## VEILIGHEIDSVOORSCHRIFTEN



### Algemeen

Lees deze handleiding altijd volledig door voordat u de Gumax® Shading panel (verder ook te noemen: het 'product') gaat installeren of gebruiken. U dient te allen tijde de instructies uit deze handleiding te volgen. Het niet correct opvolgen van instructies kan schade aan eigendommen of lichamelijk letsel tot gevolg hebben. Bovendien leidt het niet volgen van instructies tot verval van garantie.

Bewaar deze handleiding zorgvuldig zodat u of een andere gebruiker deze altijd kan raadplegen. Als het product wordt verkocht of doorgegeven aan derden, dient u de veiligheidsinstructies door te geven.

Mocht u vragen hebben die niet in deze montagehandleiding worden beantwoord, neem dan contact op met uw verkoper. Heeft u onvoldoende kluservaring voor het installeren of monteren van het product? Schakel dan een vakman in.

Afbeeldingen in deze transport- en montagehandleiding dienen voor een algemeen basisbegrip en kunnen afwijken van de eigenlijke versie van het product.

Deze handleiding is auteursrechtelijk beschermd en uitsluitend bedoeld voor gebruik met het product. Niets uit deze uitgave mag in welke vorm en op welke wijze dan ook, waaronder fotokopieën, opnamen of andere elektronische of mechanische methoden, zonder voorafgaande schriftelijke toestemming van de uitgever worden verveelvoudigd, verspreid of verzonden.

Houd de ongemonteerde producten te allen tijde buiten bereik van kinderen.

### Beoogd gebruik

Dit product is bedoeld voor montage aan de voor- en/of zijkant onder een Gumax® veranda en moet gecombineerd worden met een Gumax® railsysteem. Het product biedt schaduw en privacy en is niet bedoeld als windscherm. Het moet altijd op begane grondniveau geplaatst worden. Bij gebruik in andere toepassingen valt dit onder de eigen verantwoordelijkheid en het eigen risico van de gebruiker. Gumax® kan in dat geval niet garanderen dat het product geschikt is voor het beoogde gebruik en is dan ook niet aansprakelijk bij schades. Windbestendigheidsklasse 5 conform EN-13659. Bij hogere winddruk wordt geadviseerd om het product te beschermen. Blootstelling van het Product aan hogere winddruk dan behorend bij deze klasse kan schade aan personen of zaken tot gevolg hebben.

Dit product is specifiek ontworpen en ontwikkeld voor uitsluitend huishoudelijk gebruik onder normale gebruiksomstandigheden.

Let op dat er geen personen of (zwaardere) voorwerpen tegen het product aan vallen of komen. Bij een kracht of schok tegen het paneel, kan deze uit het railsysteem loskomen en omvallen met mogelijk letsel tot gevolg.

### Transport

Borg het product tijdens het transport op een dusdanige wijze dat deze niet kan beschadigen.

Vervoer en bewaar het product te allen tijde in de originele verpakking op een veilige en droge plaats.

Transportmiddelen moeten geschikt zijn voor het gewicht van de transporteenheden en voor het transport toegelaten zijn.

### Controle

Controleer vooraf de inhoud op aantallen en beschadigingen en leg de onderdelen overzichtelijk neer.

Voordat u een onderdeel monteert, controleert u of deze vrij is van defecten en test u het product. Indien u een (mogelijk) defect constateert, maak hier foto's van en neem contact op met uw leverancier.

Staat bij het constateren van een mogelijk defect het gebruik of de installatie onmiddellijk. Indien u het product desondanks toch installeert en/of in gebruik neemt, is Gumax® niet aansprakelijk voor de eventuele gevolgen.

### Installatie

Zorg dat er een veilige omgeving is gedurende de installatie. Zorg ervoor dat alle maatregelen getroffen zijn om veilig te kunnen werken voordat installatie wordt gestart en zorg dat er geen personen in de buurt zijn die niet bij de installatie betrokken zijn.

Gebruik steeds de voorgeschreven bout en schroefverbindingen.

Werk veilig. Volg altijd de veiligheidsinstructies van de gereedschappen die u gebruikt. Draag altijd veiligheidsschoenen en een veiligheidsbril en maak gebruik van gehoorbescherming, handschoenen en een mondkapje bij zagen en boren.

Raak het product niet aan met scherpe gereedschappen.

Gebruik alleen de meegeleverde onderdelen. Gebruik van andere artikelen kan het product beschadigen of leiden tot gevaarlijke situaties.

### Gebruik

Dit product is niet ontworpen voor het gebruik of bediening door kinderen. Tevens kan het product niet als speelgoed worden aangemerkt. Indien er een gewicht tegen het paneel aankomt (bijvoorbeeld een voorwerp of persoon), dan kan het paneel uit de rails geraken en omvallen met mogelijk letsel tot gevolg. Houdt hiermee rekening en zorg dat kinderen zich niet zonder toezicht in de buurt van het paneel bevinden.

Al het verpakkingsmateriaal van het product moet verwijderd worden voor in gebruik name.

Bij extreme (weers)omstandigheden (waaronder harde wind, zware sneeuwval, grote hagelstenen, aardbevingen, onweer) is extra voorzichtigheid en zijn voorzorgsmaatregelen geboden. Neem vooraf beschermende maatregelen en zorg ervoor dat het product gedurende de extreme (weers)omstandigheden niet wordt gebruikt door uzelf of anderen. Als u een (mogelijk) defect constateert, neem dan veiligheidsmaatregelen in acht. Zorg ervoor dat niemand onder of in de buurt van de defecte producten is en schakel een deskundige in.

Als aannemelijk is dat veilig gebruik niet langer mogelijk is, stel dan het product buiten werking en borg het tegen onbedoeld gebruik. Ga ervan uit dat veilig gebruik niet langer mogelijk is als:

- het product enige zichtbare beschadigingen of afwijkingen vertoont
- het product niet of niet meer volledig naar behoren werkt
- het product gedurende langere tijd onder ongunstige omstandigheden is opgeslagen
- het product aan zware transportbelastingen onderhevig is geweest

Bevestig geen extra voorwerpen aan het product zoals touwen of kettingen. Gebruik het product enkel waarvoor het bestemd is.

De omstandigheden waarin het Product is geplaatst kunnen geluiden zoals tikken of kraken veroorzaken (bijvoorbeeld door temperatuurverschillen, ondergrond, contact met andere materialen). Dit valt niet onder de garantie, omdat dit geen gebrek in het Product is.

Als het aantal glazen deuren en de producten tezamen meer is dan het aantal rails in het railsysteem, dan kunnen niet alle deuren (glazen deuren en producten) volledig achter elkaar geplaatst worden.

### Onderhoud en schoonmaak

Controleer het product regelmatig, minimaal jaarlijks, op het stevig vastzitten van het product en op gebreken die veilig gebruik van het product in de weg kunnen staan. Als een onderdeel beschadigd is, mag het product niet worden gebruikt.

Let bij onderhouds- of schoonmaakwerkzaamheden op scherpe randen en uitstekende delen. Gebruik handbescherming indien nodig.

Hanteer een licht vochtige doek om het Product schoon te maken. Gebruik geen (agressieve) schoonmaakmiddelen.

### Garantie en aansprakelijkheid

Het buiten Gumax® om aanbrengen van wijzigingen aan Gumax® producten is niet toegestaan en leidt in alle gevallen tot het vervallen van aansprakelijkheid van Gumax®. Ook vervalt in dat geval uw garantie. Met wijzigingen wordt hier bedoeld: anders dan de in de installatiehandleiding vermelde bewerkingen.

Probeer niet zelfstandig het product te repareren. Verkeerd uitgevoerde reparaties kunnen voor gevaarlijke situaties zorgen en leiden tot verval van de garantie en aansprakelijkheid.

Bij het gebruik van onderdelen die niet van Gumax® zijn in combinatie met het product, zal de garantie op het product vervallen.

Gumax® is niet aansprakelijk voor gevolgschade, schade aan voorwerpen of personen als gevolg van het niet in acht nemen van de veiligheidsinstructies en/of oneigenlijk gebruik of als gevolg van slijtage.

Productontwerp, -samenstelling en -specificaties kunnen zonder voorafgaande kennisgeving worden gewijzigd.

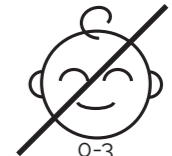
Alle gebruikte logo's en handelsnamen zijn geregistreerde handelsmerken van hun respectieve eigenaren en worden hierbij als zodanig erkend.

Alle gegevens en aanwijzingen in deze handleiding zijn samengesteld met inachtneming van de geldende normen en voorschriften, de laatste stand der techniek en jarenlange inzichten en ervaring. De fabrikant is niet aansprakelijk voor schade met de volgende oorzaken: niet in acht nemen van deze handleiding, niet beoogd gebruik, niet aanhouden van de erkende technische regels, eigenmachtige ombouw, technische veranderingen aan het product.

De in het leveringscontract overeengekomen verplichtingen, de algemene bedrijfsvoorwaarden, de leveringsvoorwaarden van de fabrikant en de op het tijdstip van de afsluiting van het contract geldende wettelijke regelingen zijn geldig.

PL

## INSTRUKCJA BEZPIECZEŃSTWA



### Informacje ogólne

Przed montażem lub rozpoczęciem użytkowania Shading panel marki Gumax® (zwanej dalej również „Produktem”) zawsze należy dokładnie zapoznać się z niniejszą instrukcją. Należy zawsze przestrzegać wytycznych zawartych w niniejszej instrukcji. Niestosowanie się do instrukcji w prawidłowy sposób może prowadzić do uszkodzenia mienia lub obrażeń ciała. Nieprzestrzeganie instrukcji spowoduje ponadto wygaśnięcie gwarancji.

Niniejszą instrukcję należy starannie przechowywać, aby każdy użytkownik mógł się zawsze do niej odnieść. W przypadku sprzedaży lub przekazania Produktu osobom trzecim należy również przekazać im instrukcję bezpieczeństwa.

W razie jakichkolwiek pytań, na które nie umieszczono odpowiedzi w tej instrukcji montażu, prosimy o skontaktowanie się ze swoim przedstawicielem handlowym. Co zrobić w razie wystarczającego doświadczenia w instalacji lub montażu Produktu? W takim przypadku należy zatrudnić fachowca.

Ilustracje zawarte w niniejszej instrukcji transportu i montażu mają na celu pomóc w ogólnym zrozumieniu i mogą różnić się od rzeczywistej wersji Produktu.

Niniejsza instrukcja jest chroniona prawem autorskim i przeznaczona wyłącznie do użytku z danym produktem. Żadna część tej publikacji nie może być powielana, rozpowszechniana ani przesyłana w żadnej formie i w żaden sposób, w tym między innymi poprzez kserowanie, nagrywanie ani z użyciem innych metod elektronicznych lub mechanicznych bez uprzedniej pisemnej zgody wydawcy.

Niezmontowany Produkt należy zawsze przechowywać miejscu niedostępnym dla dzieci.

### Zastosowanie Produktu

Ten produkt jest przeznaczony do montażu z przodu i/lub z boku pod werandą Gumax® i musi być połączony z systemem szyn Gumax®. Produkt zapewnia cień i prywatność, lecz nie jest przeznaczony jako wiatrochron. Zawsze należy go zamontować na poziomie posadzki. Użycie Produktu do innych zastosowań odbywa się na własną odpowiedzialność i ryzyko użytkownika. W takim przypadku jednak firma Gumax® nie może zagwarantować przydatności Produktu do zastosowania zamierzonego przez użytkownika, w związku z czym nie ponosi odpowiedzialności w razie uszkodzenia Produktu. Klasa odporności na wiatr 5 zgodnie z normą EN-13659. Wystawienie Produktu na działanie wiatru o ciśnieniu wyższym niż przypisane do tej klasy może skutkować obrażeniami osób lub uszkodzeniem mienia.

Ten produkt został zaprojektowany i opracowany specjalnie do użytku domowego wyłącznie w zwyczajnych warunkach.

Należy uważać, aby żadne osoby bądź (cięższe) przedmioty nie spadły ani nie uderzyły o produkt. W razie oddziaływania siły lub uderzenia w panel może dojść do jego odłączenia się od systemu szyn i przewrócenia, co potencjalnie doprowadzi do obrażeń.

### Transport

Produkt należy zabezpieczyć na czas transportu w taki sposób, aby nie mógł ulec uszkodzeniu.

Produkt zawsze należy transportować i przechowywać w oryginalnym opakowaniu w bezpiecznym i suchym miejscu.

Sprzęt do transportu musi być odpowiednio dostosowany do masy jednostek transportowych i zatwierdzony do transportu.



### **Przegląd**

Należy wcześniej sprawdzić zawartość pod kątem liczby elementów oraz uszkodzeń, po czym umieścić części w uporządkowany sposób.

Przed złożeniem każdej części należy sprawdzić, czy jest wolna od wad, a także przetestować Produkt. W razie znalezienia (potencjalnej) usterki należy zrobić zdjęcia i skontaktować się z dostawcą.

Po wykryciu potencjalnej usterki należy natychmiast przerwać użytkowanie lub montaż Produktu. Jeśli mimo wszystko Produkt zostanie zamontowany i/lub oddany do użytkowania, wówczas firma Gumax® nie ponosi odpowiedzialności za żadne skutki tego działania.

### **Instalacja**

Podczas montażu należy zadbać o bezpieczeństwo środowiska. Przed rozpoczęciem montażu należy sprawdzić, czy zastosowano wszystkie środki zapewniające bezpieczną pracę oraz czy w pobliżu nie znajdują się osoby postronne.

Zawsze należy używać zalecanych śrub i połączeń śrubowych.

Należy pracować bezpiecznie. Zawsze należy przestrzegać instrukcji bezpieczeństwa używanych narzędzi. Podczas piłowania i wiercenia zawsze należy nosić obuwie ochronne i okulary ochronne, a także używać ochronników słuchu, rękawic i maski na twarz.

Nie dotykać Produktu ostrymi narzędziami.

Należy używać wyłącznie dostarczonych części. Korzystanie z innych przedmiotów może uszkodzić Produkt lub prowadzić do powstania niebezpiecznych sytuacji.

### **Użytkowanie**

Ten Produkt nie jest przeznaczony do użytku ani do obsługi przez dzieci. Nie należy go również zaliczać do zabawek. Jeśli w panel uderzy coś ciężkiego (np. przedmiot lub osoba), może on wypaść z szyn i się przewrócić, powodując potencjalnie obrażenia. Należy mieć to na uwadze i dopilnować, żeby dzieci nie przebywały w pobliżu panelu bez nadzoru osoby dorosłej.

Przed rozpoczęciem użytkowania Produktu należy usunąć z niego wszystkie materiały opakowaniowe.

W razie ekstremalnych warunków (pogodowych) (m.in. takich jak silny wiatr, obfite opady śniegu, potężne gradobicia, trzęsienia ziemi czy burza z piorunami) należy zachować szczególną ostrożność i podjąć stosowne środki zapobiegawcze. Należy wcześniej podjąć środki ochronne i dopilnować, żeby w ekstremalnych warunkach (pogodowych) Produkt nie był używany przez użytkownika ani żadną inną osobę. W razie wykrycia (potencjalnej) usterki należy zastosować środki bezpieczeństwa. Należy dopilnować, żeby nikt nie stał pod wadliwym Produktem ani w jego pobliżu. Należy też wezwać fachowca.

Jeśli istnieje założenie, że użytkowanie Produktu nie jest już bezpieczne, wówczas należy wycofać Produkt z eksploatacji i zabezpieczyć go przed nieumyślnym użyciem. Przyjmuje się, że bezpieczne użytkowanie Produktu nie jest już dłużej możliwe, jeśli:

- Produkt ma widoczne uszkodzenia lub wykazuje nieprawidłowości
- Produkt nie działa już w ogóle lub nie działa prawidłowo
- Produkt przez długi czas był przechowywany w niesprzyjających warunkach
- Produkt poddano sporym obciążeniom podczas transportu

Do produktu nie należy mocować dodatkowych przedmiotów, takich jak liny czy łańcuchy. Produktu tego należy używać zgodnie z jego przeznaczeniem.

W miejscach, w których umieszczony jest Produkt, mogą pojawiać się odgłosy stukania lub trzeszczenia (np. z powodu różnic temperatur, powierzchni, kontaktu z innymi materiałami). Nie jest to objęte gwarancją, ponieważ nie stanowi wady Produktu.

Jeśli liczba szklanych drzwi i produktów razem jest większa niż liczba szyn w systemie szynowym, wówczas nie wszystkie drzwi (szklane drzwi i Produkty) mogą zostać umieszczone całkowicie tyłem wobec siebie.

### **Konserwacja i czyszczenie**

Produkt należy regularnie sprawdzać, co najmniej raz w roku, aby mieć pewność, że jest dobrze zamocowany i nie ma żadnych usterek, które mogłyby uniemożliwić bezpieczne korzystanie z Produktu. Produktu nie wolno używać w razie uszkodzenia jakiegokolwiek jego części.

Podczas prac konserwacyjnych lub czyszczenia należy uważać na ostre krawędzie i wystające części. W razie potrzeby należy użyć rękawic ochronnych.

Do czyszczenia Produktu należy używać lekko zwilżonej ściereczki. Nie stosować (agresywnie działających) środków czyszczących.

### **Gwarancja i odpowiedzialność**

Dokonywanie zmian w Produktach marki Gumax® poza firmą Gumax® jest niedozwolone i zawsze prowadzi do uchylecia odpowiedzialności firmy Gumax®. W takim przypadku gwarancja użytkownika również wygasa. Wprowadzanie zmian oznacza w tym przypadku przeprowadzanie działań innych niż określono w instrukcji instalacji.

Nie należy próbować samodzielnie naprawiać Produktu marki Gumax®. Nieprawidłowo przeprowadzone naprawy mogą spowodować niebezpieczne sytuacje i doprowadzić do wygaśnięcia gwarancji i uchylecia odpowiedzialności.

Użycie w połączeniu z Produktem części innych niż marki Gumax® będzie skutkowało wygaśnięciem gwarancji Produktu.

Firma Gumax® nie ponosi odpowiedzialności za szkody następne, uszkodzenia przedmiotów lub obrażenia osób wskutek nieprzestrzegania instrukcji bezpieczeństwa i/lub niewłaściwego użytkowania lub zużycia Produktu.

Projekt, kompozycja i specyfikacje Produktu mogą ulec zmianie bez wcześniejszego powiadomienia.

Wszelkie użyte znaki graficzne (logo) oraz nazwy handlowe są zastrzeżonymi znakami towarowymi ich odpowiednich właścicieli i niniejszym zostają uznane za takie.

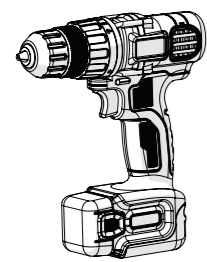
Wszystkie informacje oraz wytyczne zawarte w niniejszej instrukcji zostały opracowane z uwzględnieniem obowiązujących norm i przepisów, najnowszych technologii i wieloletniego doświadczenia. Producent nie ponosi odpowiedzialności za szkody powstałe w wyniku wyniku nieprzestrzegania niniejszej instrukcji, niewłaściwego użytkowania Produktu, nieprzestrzegania obowiązujących przepisów technicznych, a także dokonywania w Produkcji nieuprawnionych przekształceń i zmian technicznych.

Obowiązują wszelkie zobowiązania uzgodnione w umowie dostawy, ogólne warunki handlowe, warunki dostawy producenta oraz przepisy prawne mające zastosowanie w momencie zawarcia umowy.

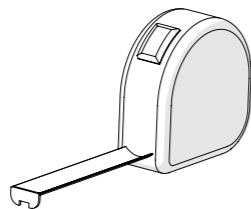
**TOOLS  
WERKZEUGE  
MATERIEL NECESSAIRE  
GEREEDSCHAP  
NARZĘDZIA**

**PARTS  
BAUTEILE  
ELEMENTS  
ONDERDELEN**

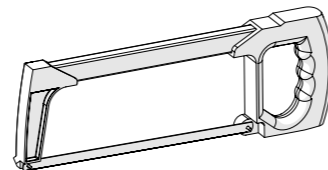
*The list below shows the minimum amounts required*



1X

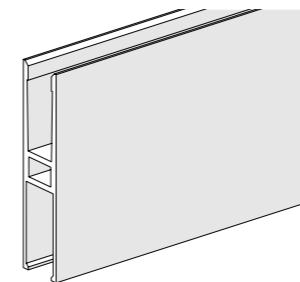


1X



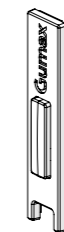
1X

**PCK-3748-X**



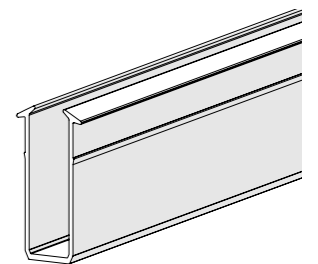
1X

ASY-3749-X



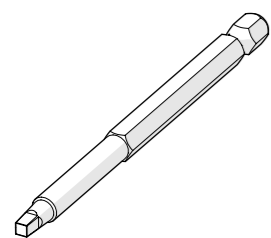
2X

ASY-3748-X



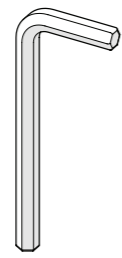
1X

ALP-1909-X



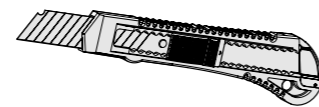
1X

SCM-2091-1



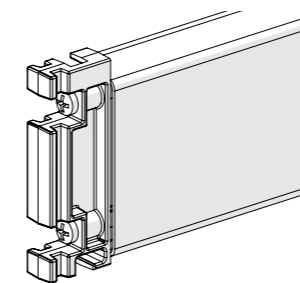
1X

2.5



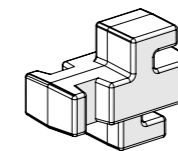
1X

**PCK-1301-X**



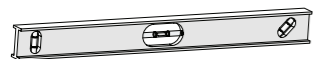
4X

ASY-1302-X

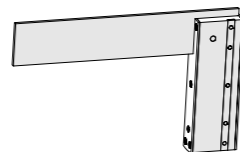


8X

ALP-1312-1  
13mm

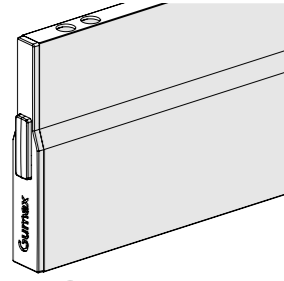


1X



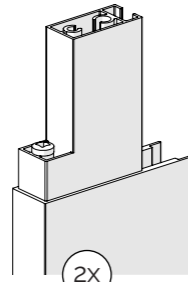
1X

## PCK-1300-X



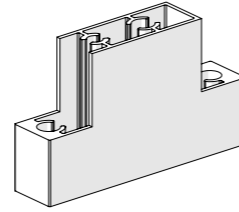
1x

ASY-1300-X



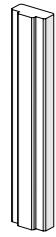
2x

ASY-1303-X



2x

ALP-1307-1



2x

ALP-1308-1



6x

SCM-3016-X  
30mm



2x

SCM-3017-X  
60mm



2x

SCM-3018-X  
80mm

## ASSEMBLAGE MONTAGE MONTAGE MONTAGE



Repeat step for each same item | Schritt für jedes gleiches Item wiederholen | Répétez les étapes pour chaque même article | Stap herhalen voor elk hetzelfde onderdeel



Attention! | Achtung! | Attention! | Let op!

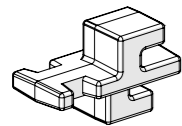


Correct | Richtig | Bien | Goed



Wrong | Falsch | Erreur | Fout

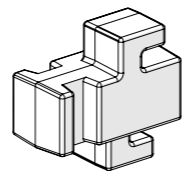
## Optional parts PCK-1302-10



78x

ALP-1311-1  
10mm

## PCK-1302-16

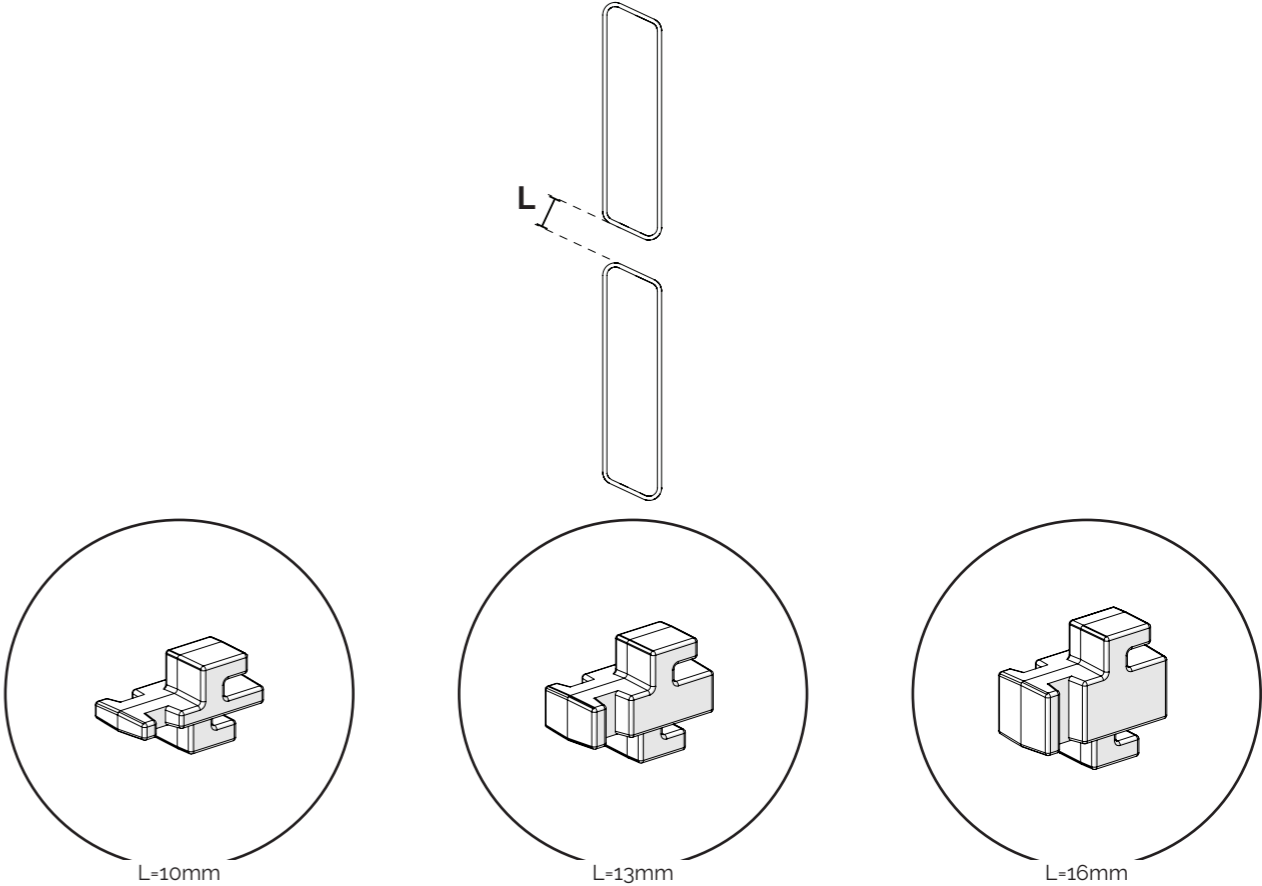


70x

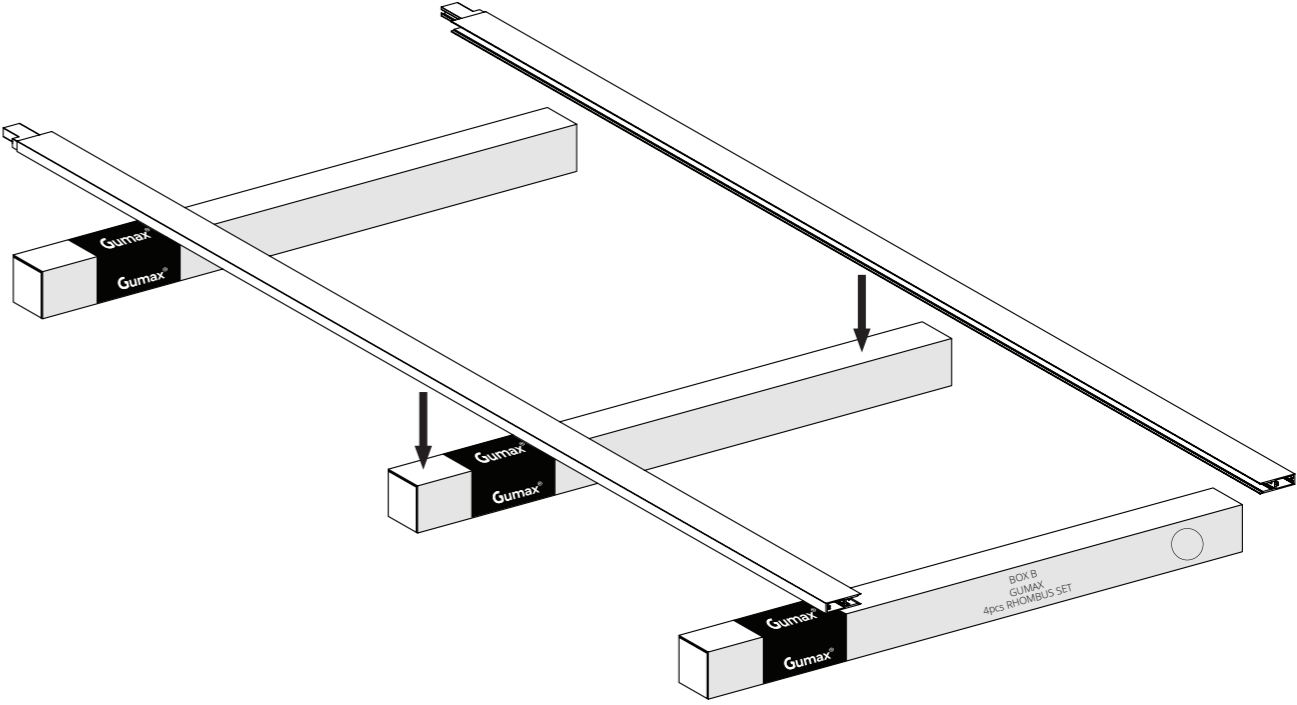
ALP-1313-1  
16mm

# PREPARATIONS

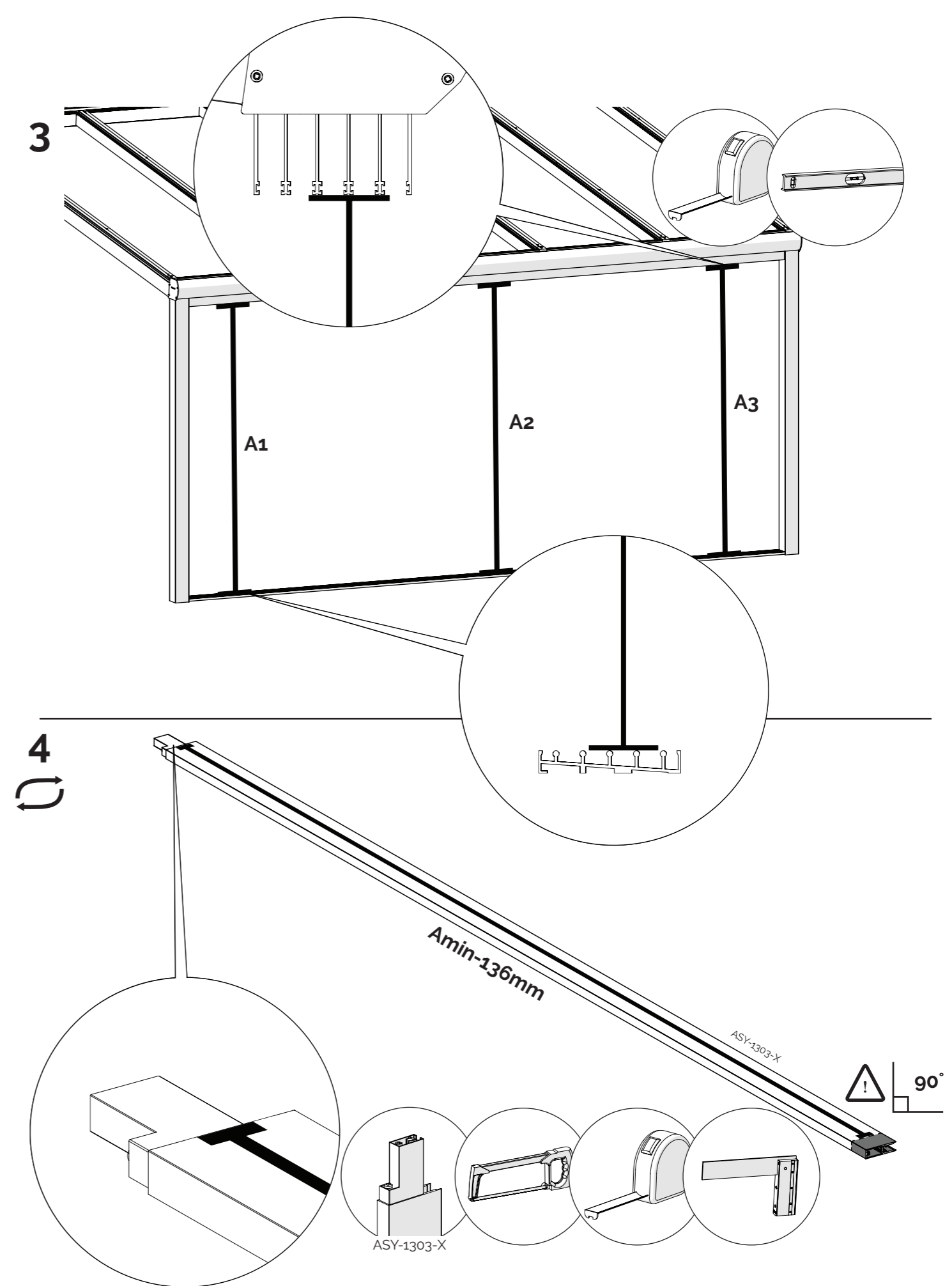
1



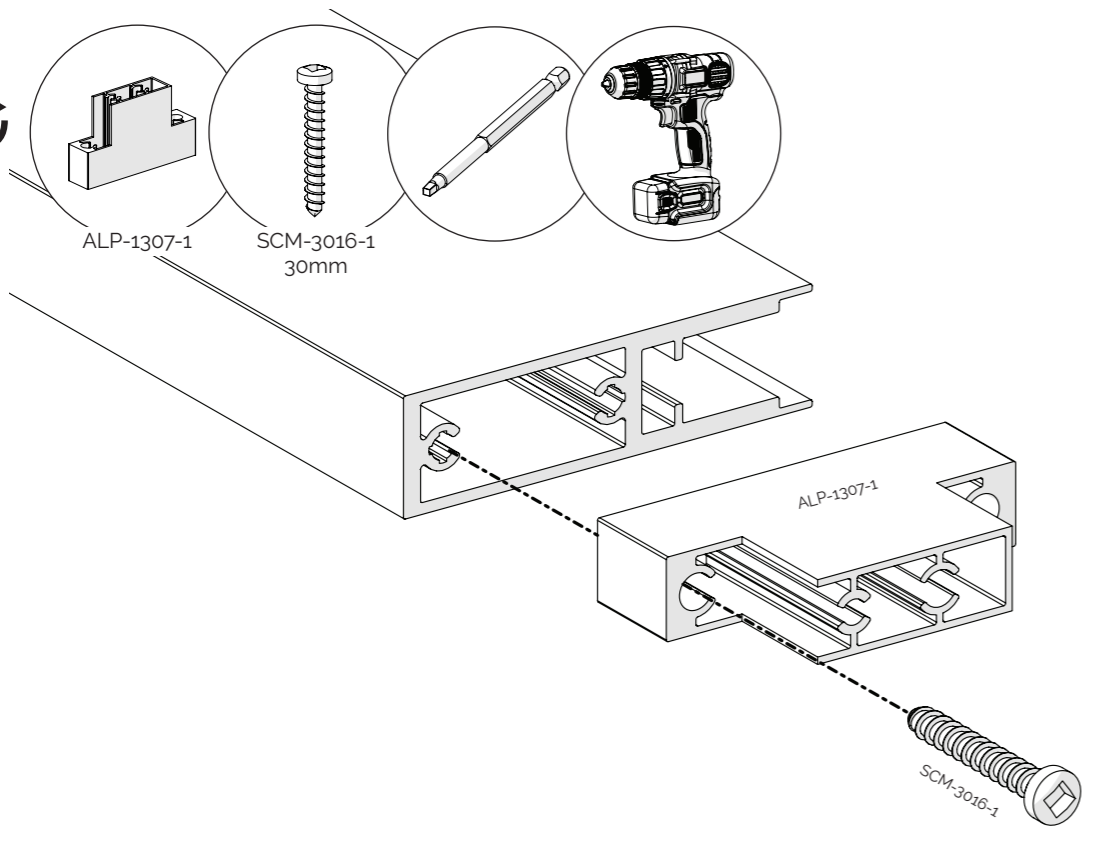
2



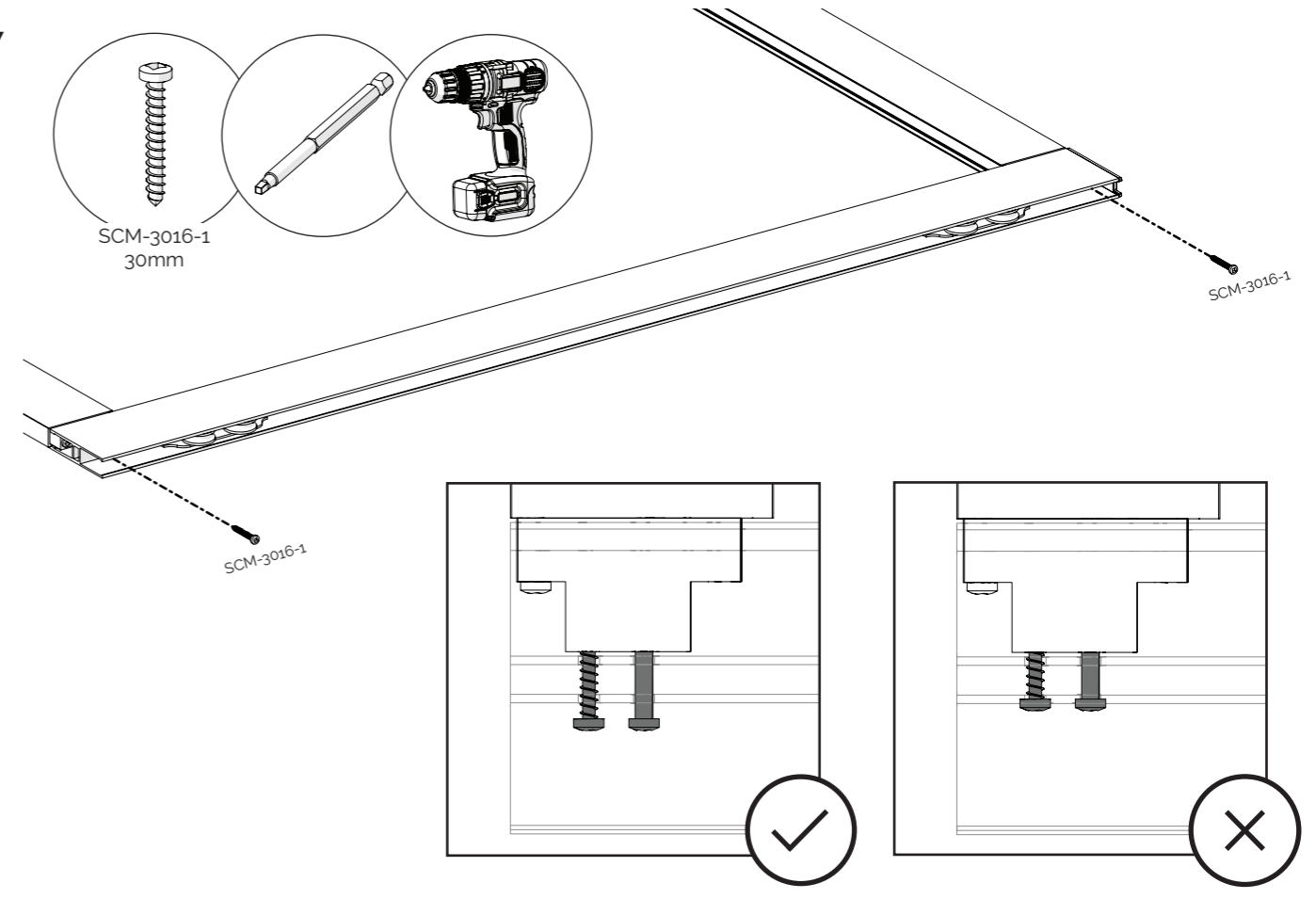
# FRAME



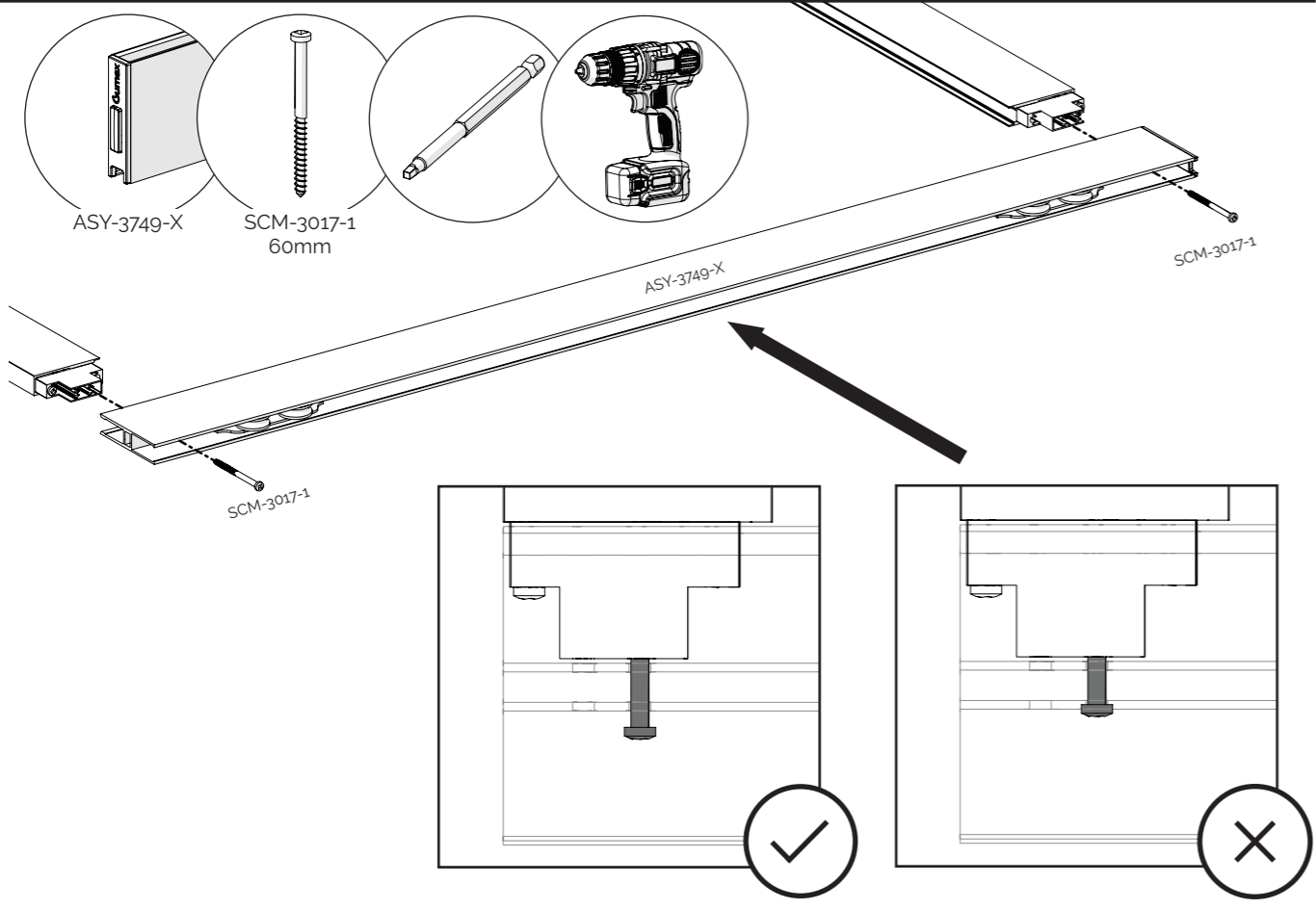
5



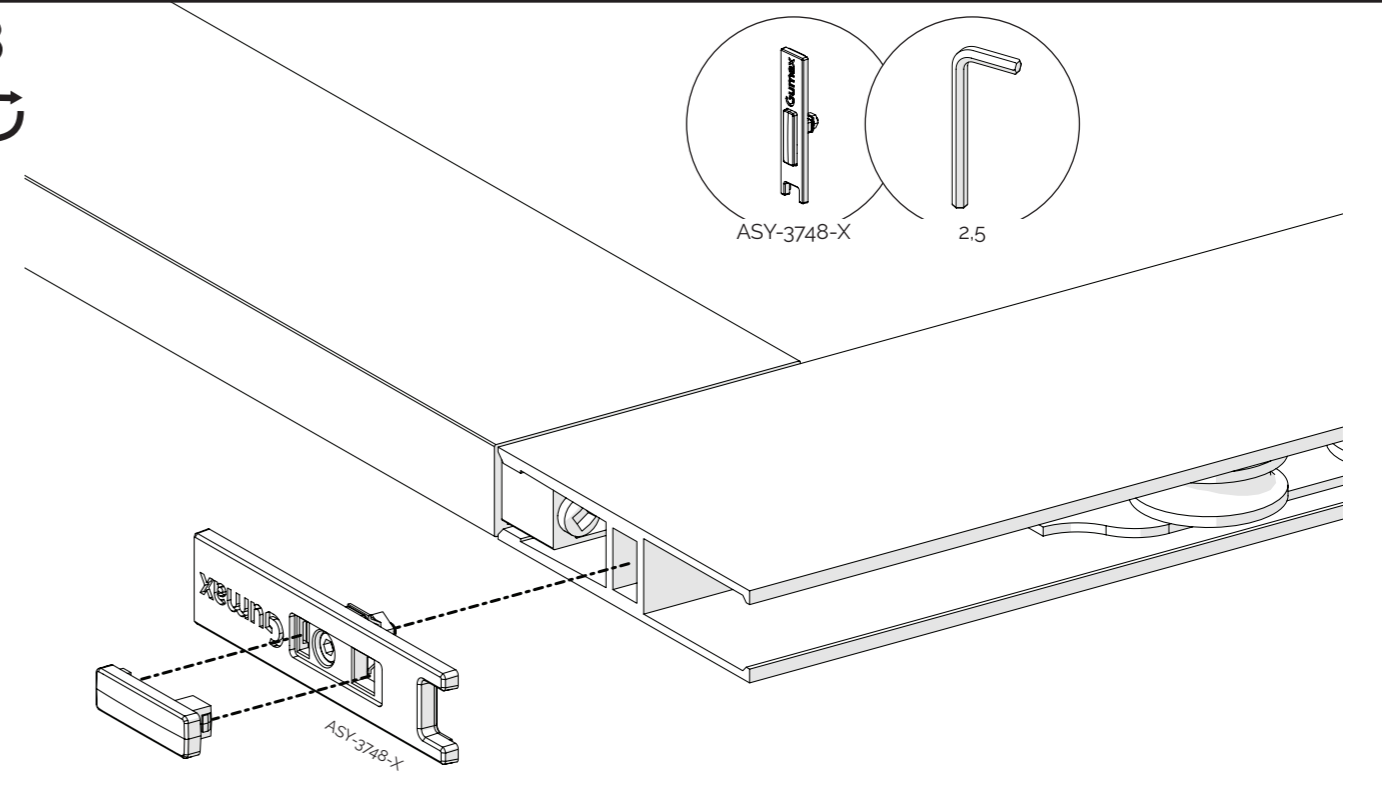
7



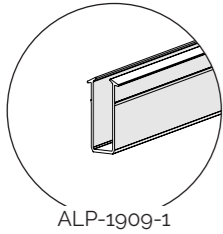
6



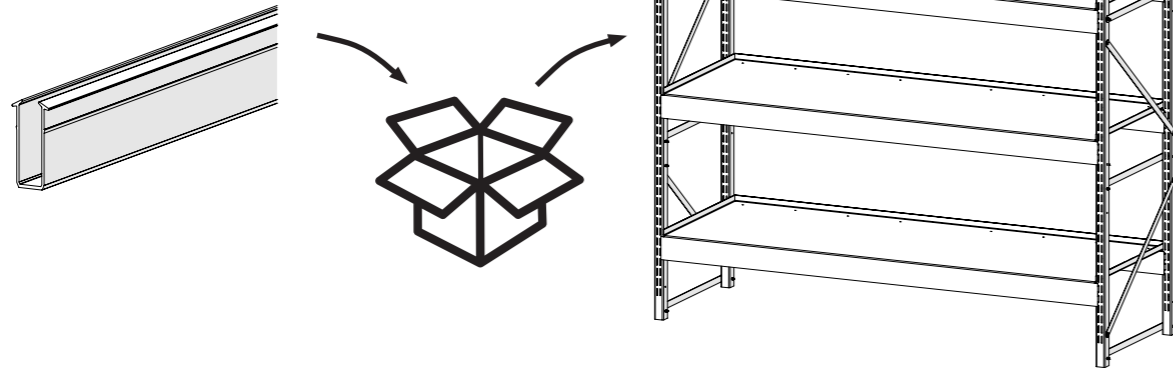
8



9

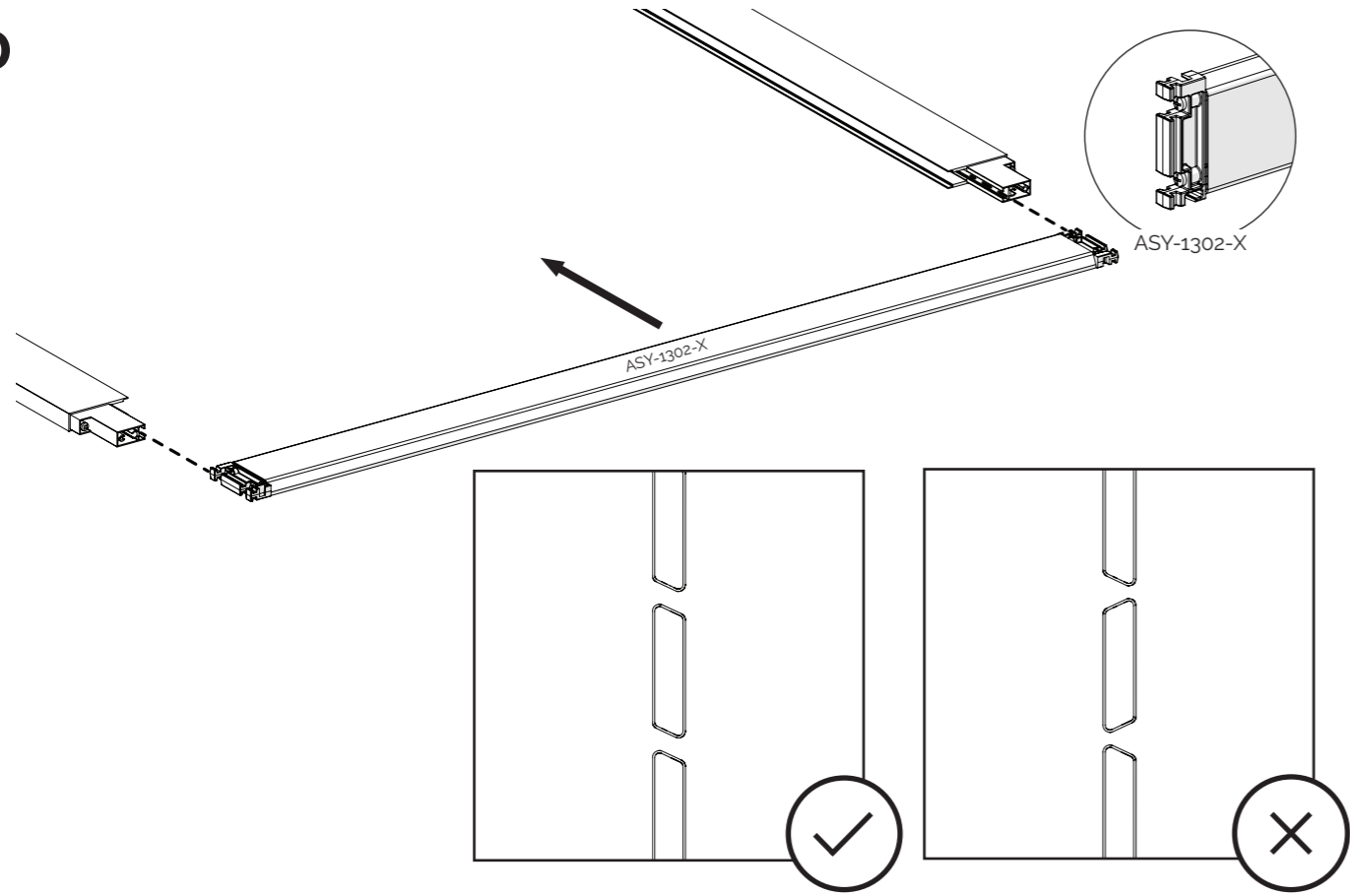


STORE

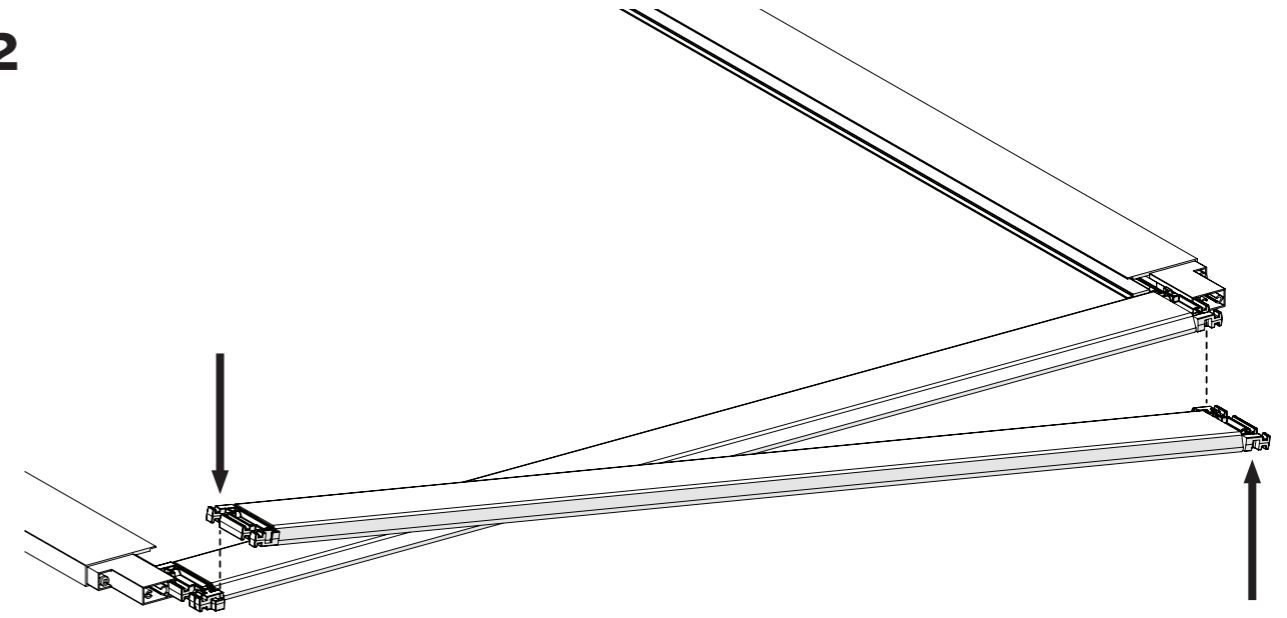


SLATS

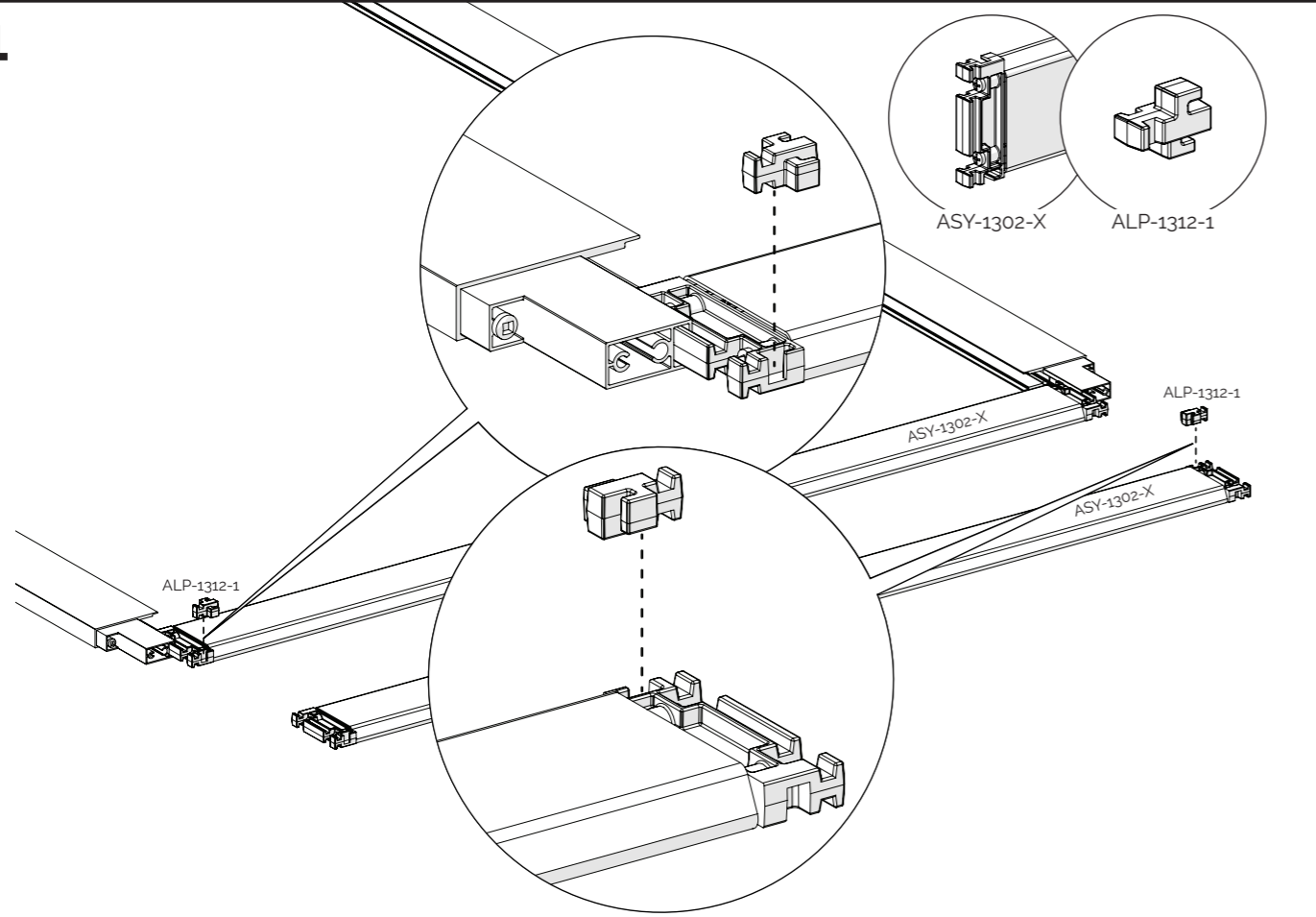
10



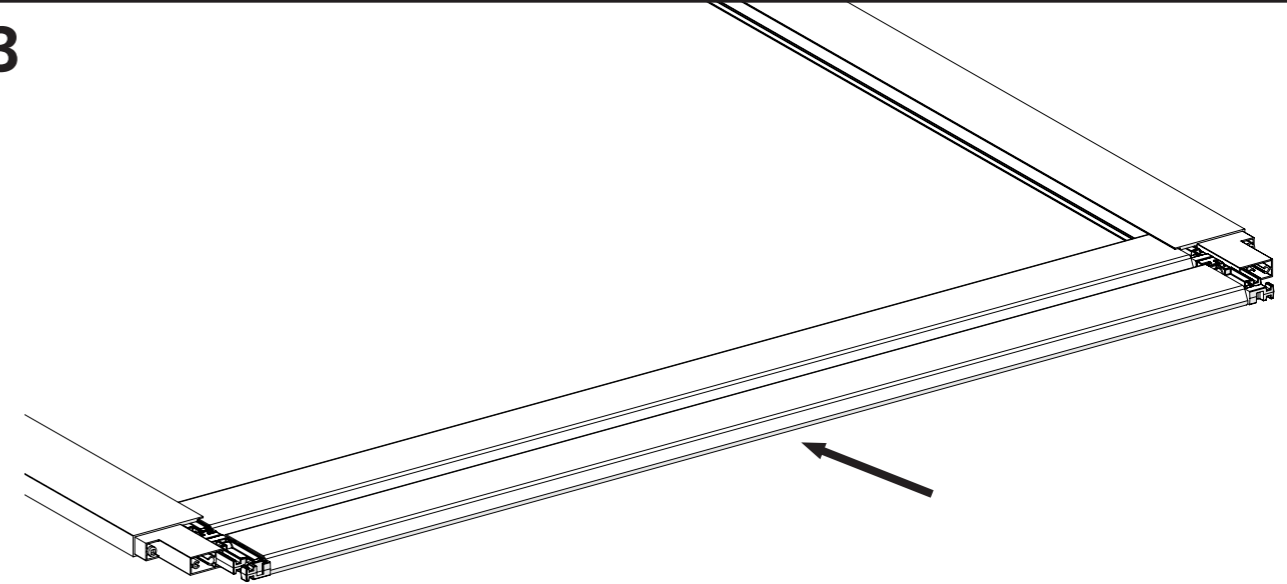
12



11



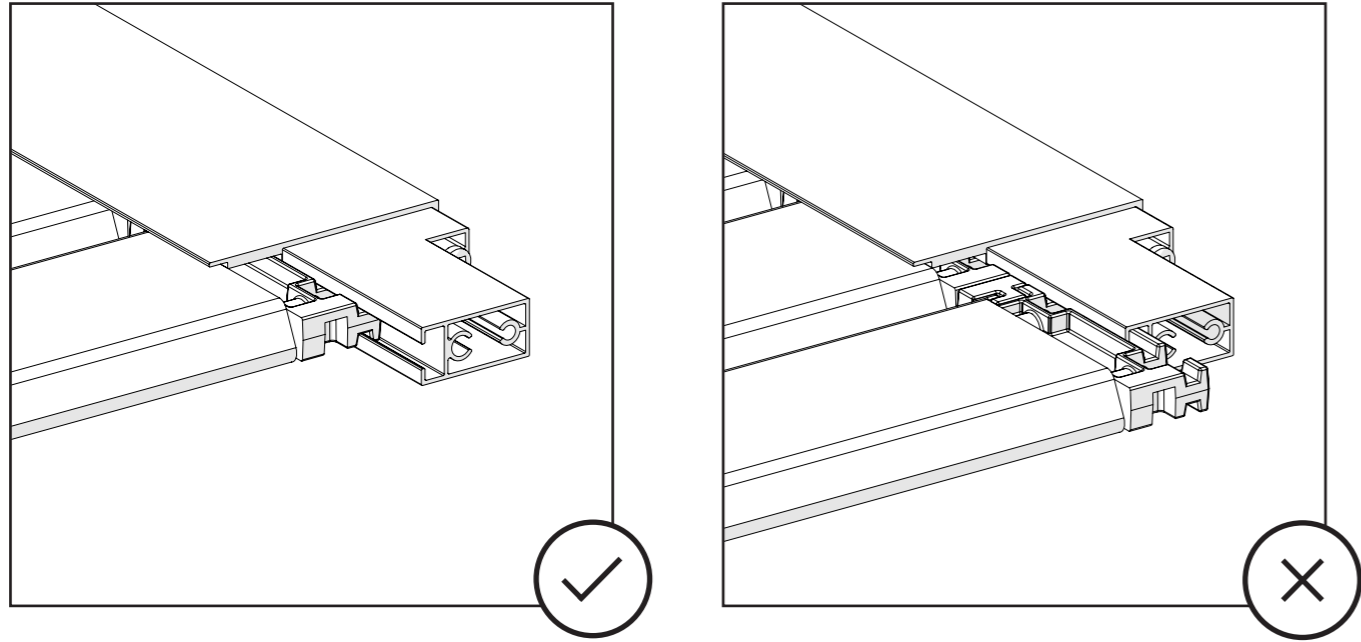
13



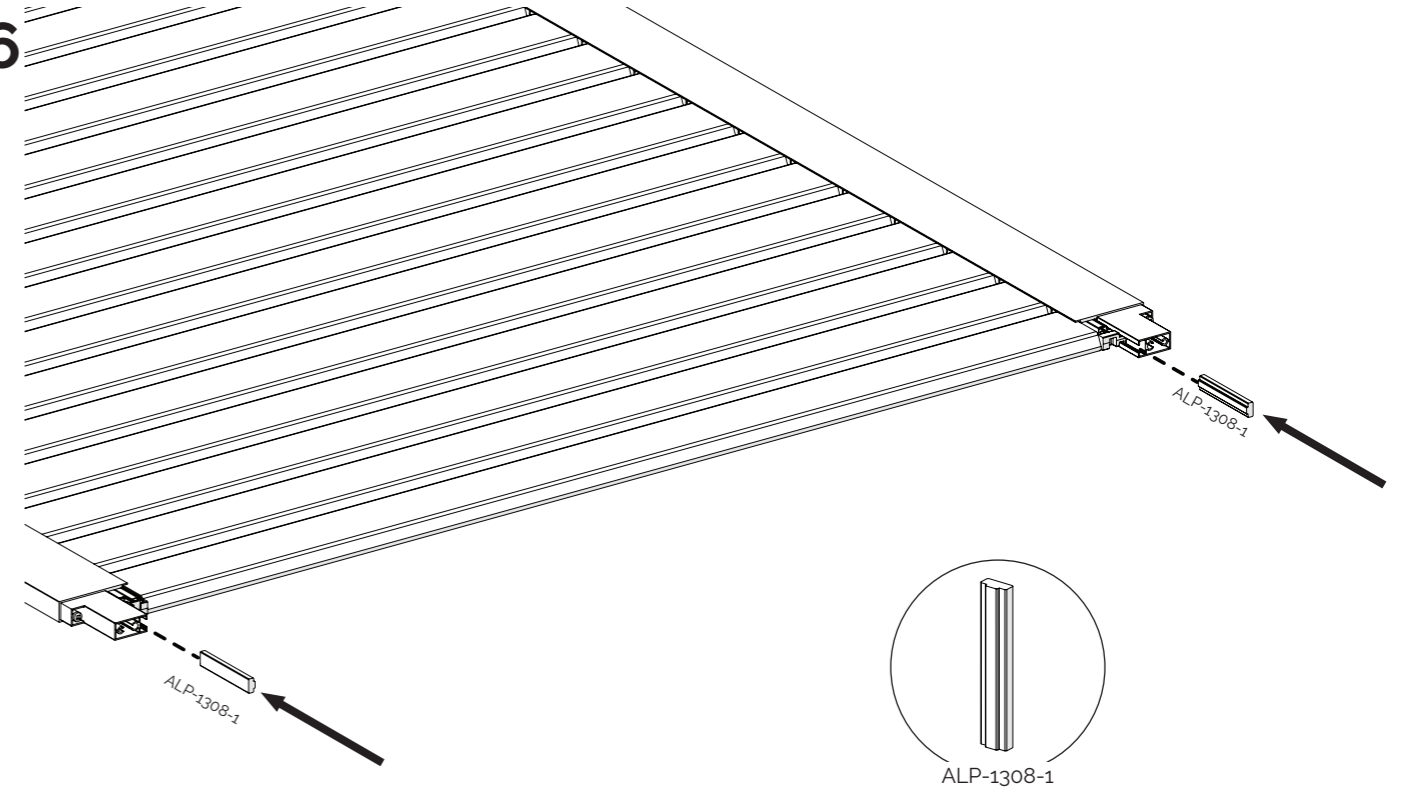
⚠️ ↻ Repeat steps 10-13



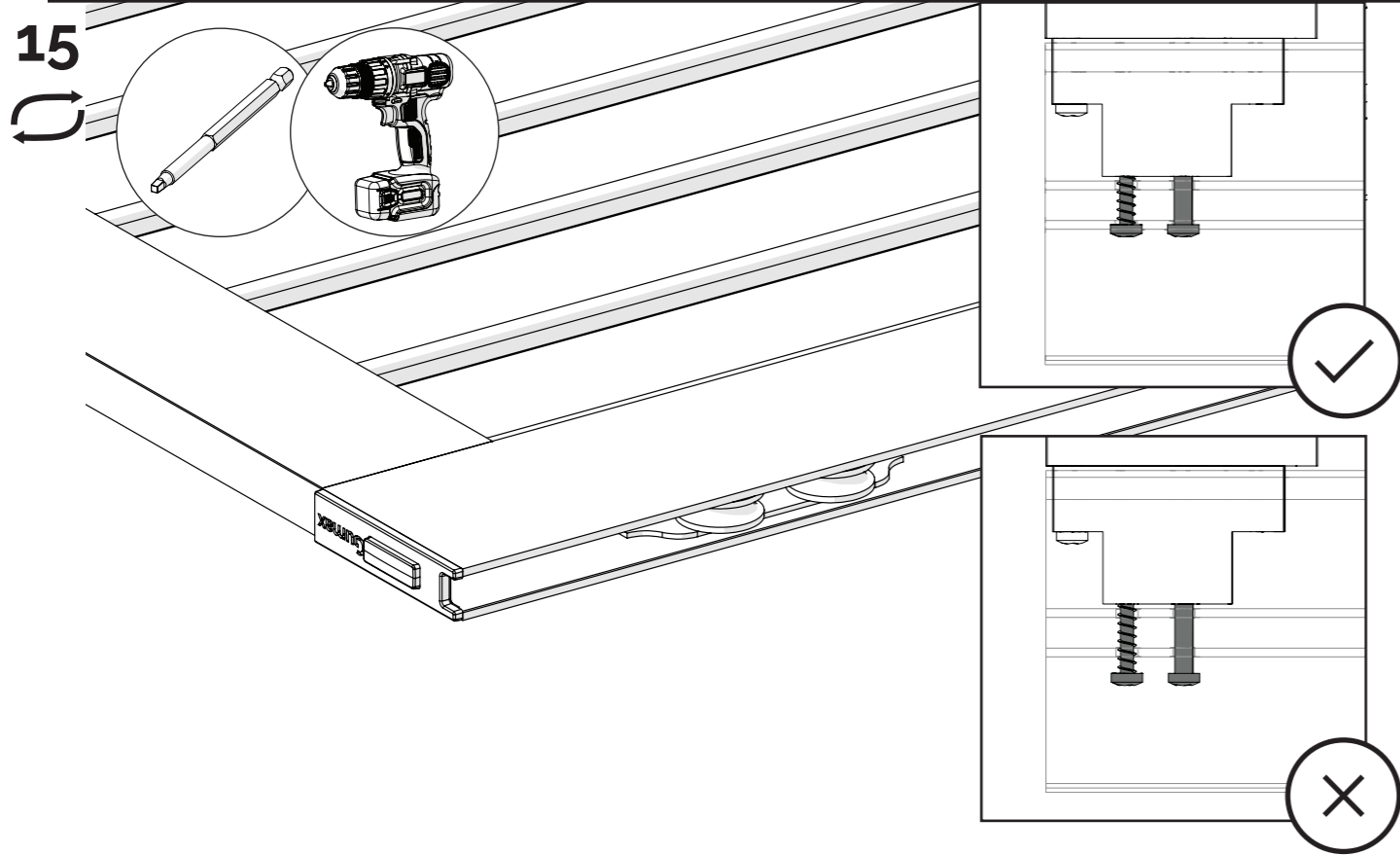
14



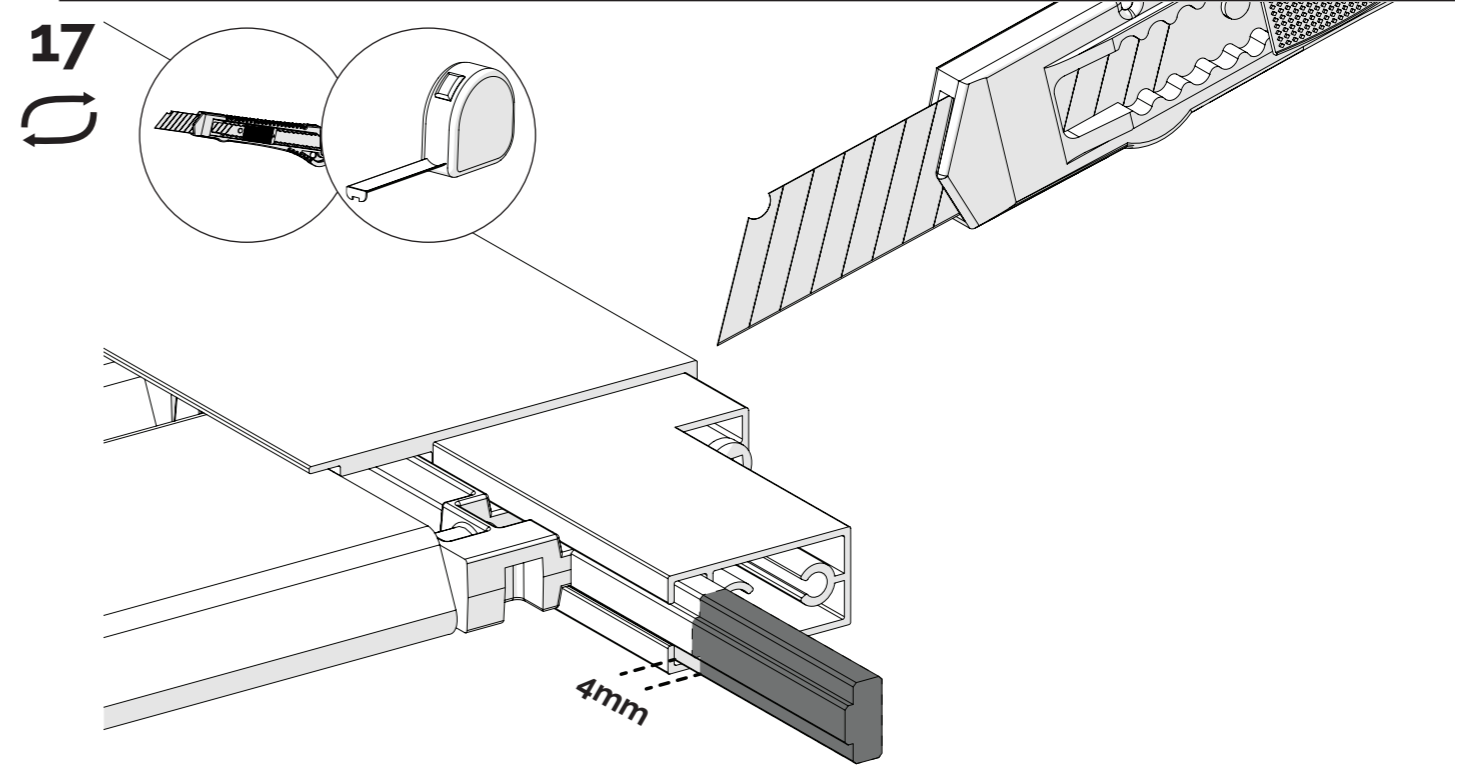
16



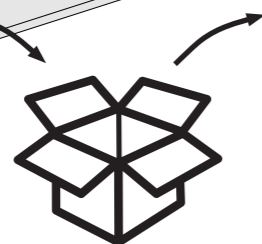
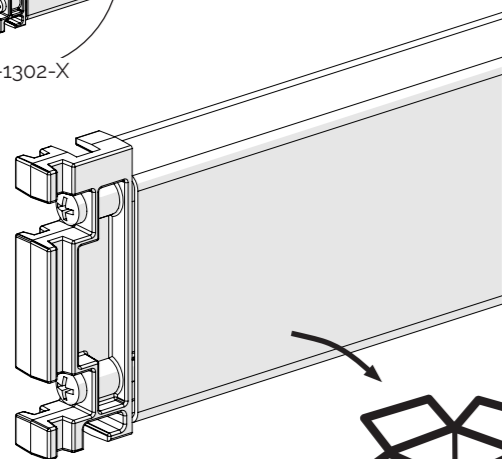
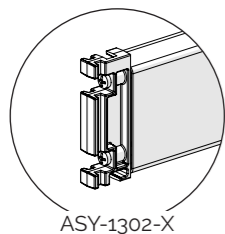
15



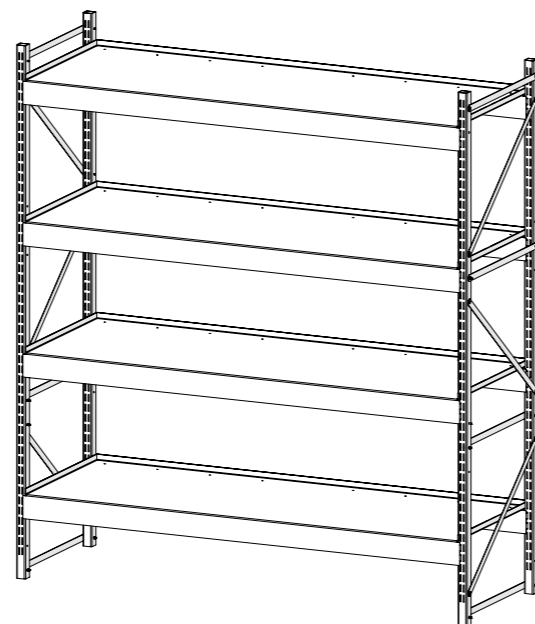
17



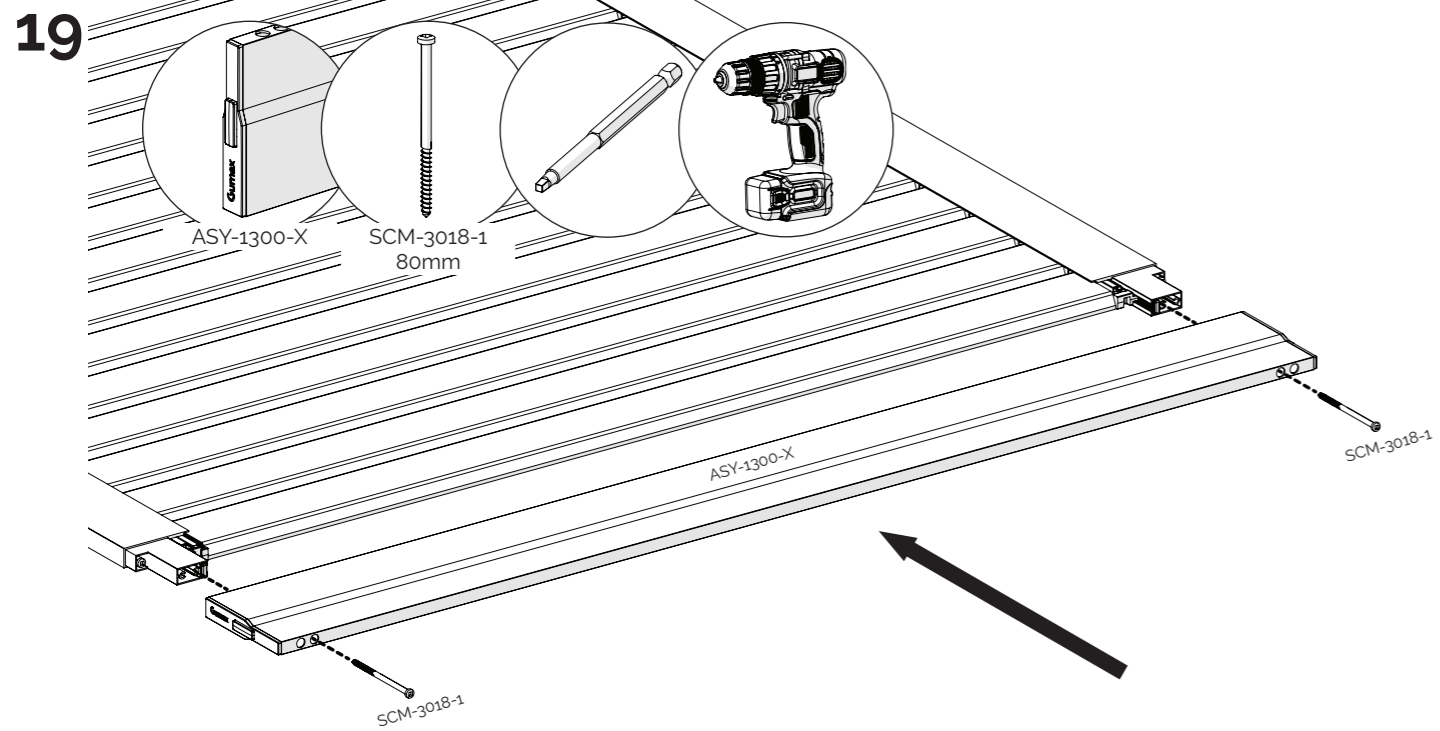
18



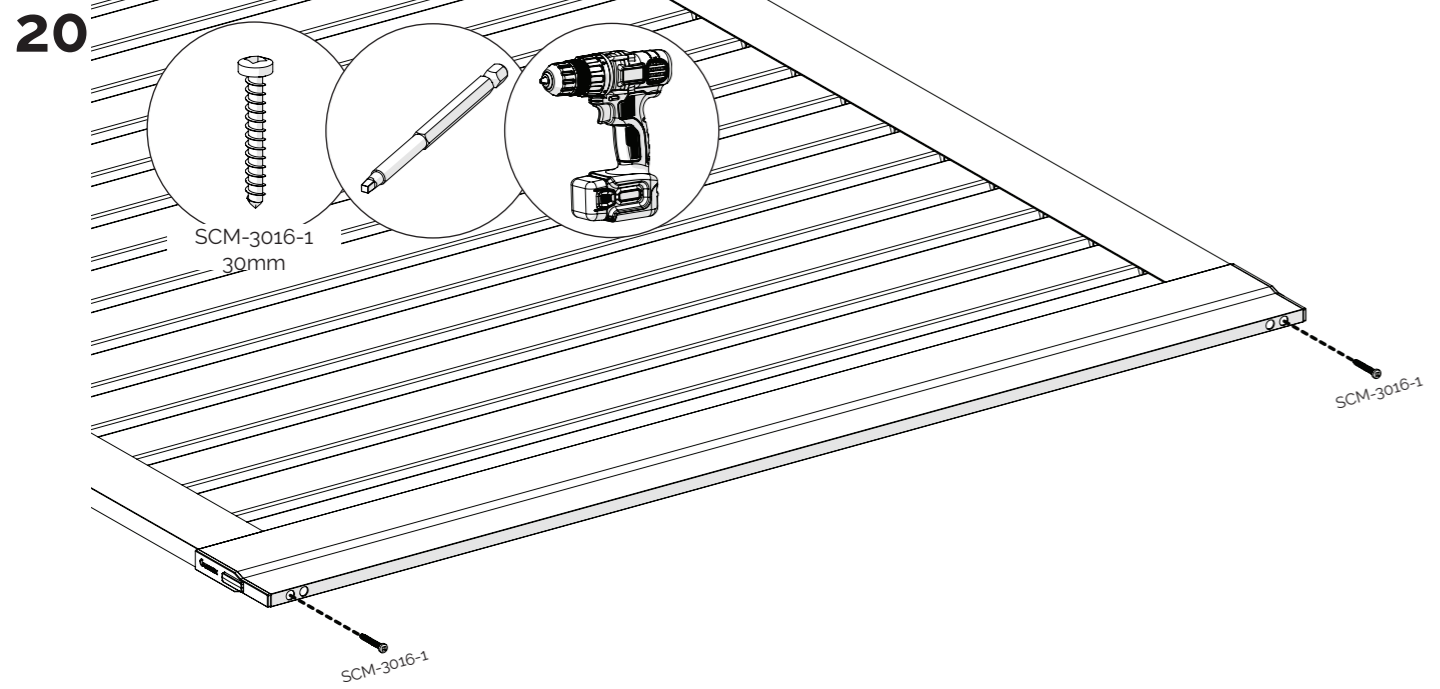
STORE

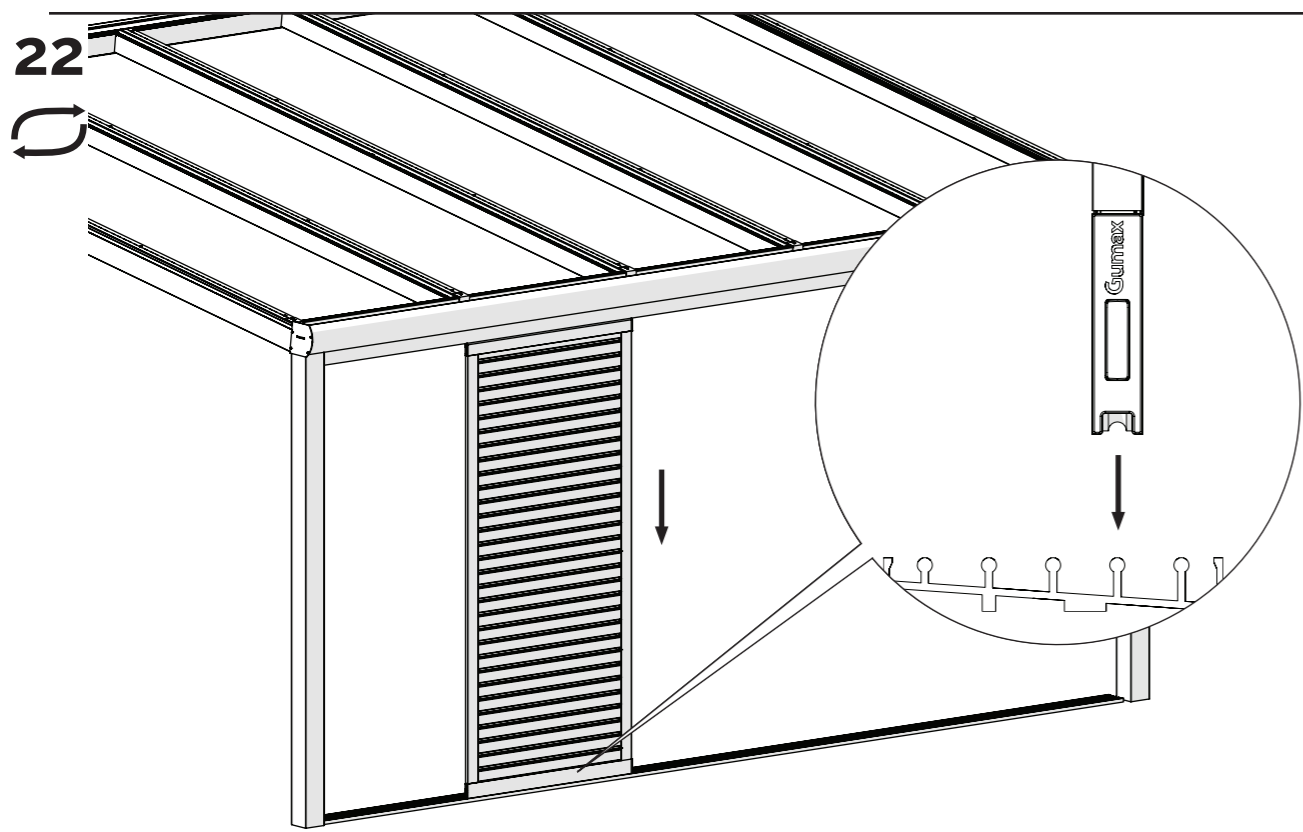
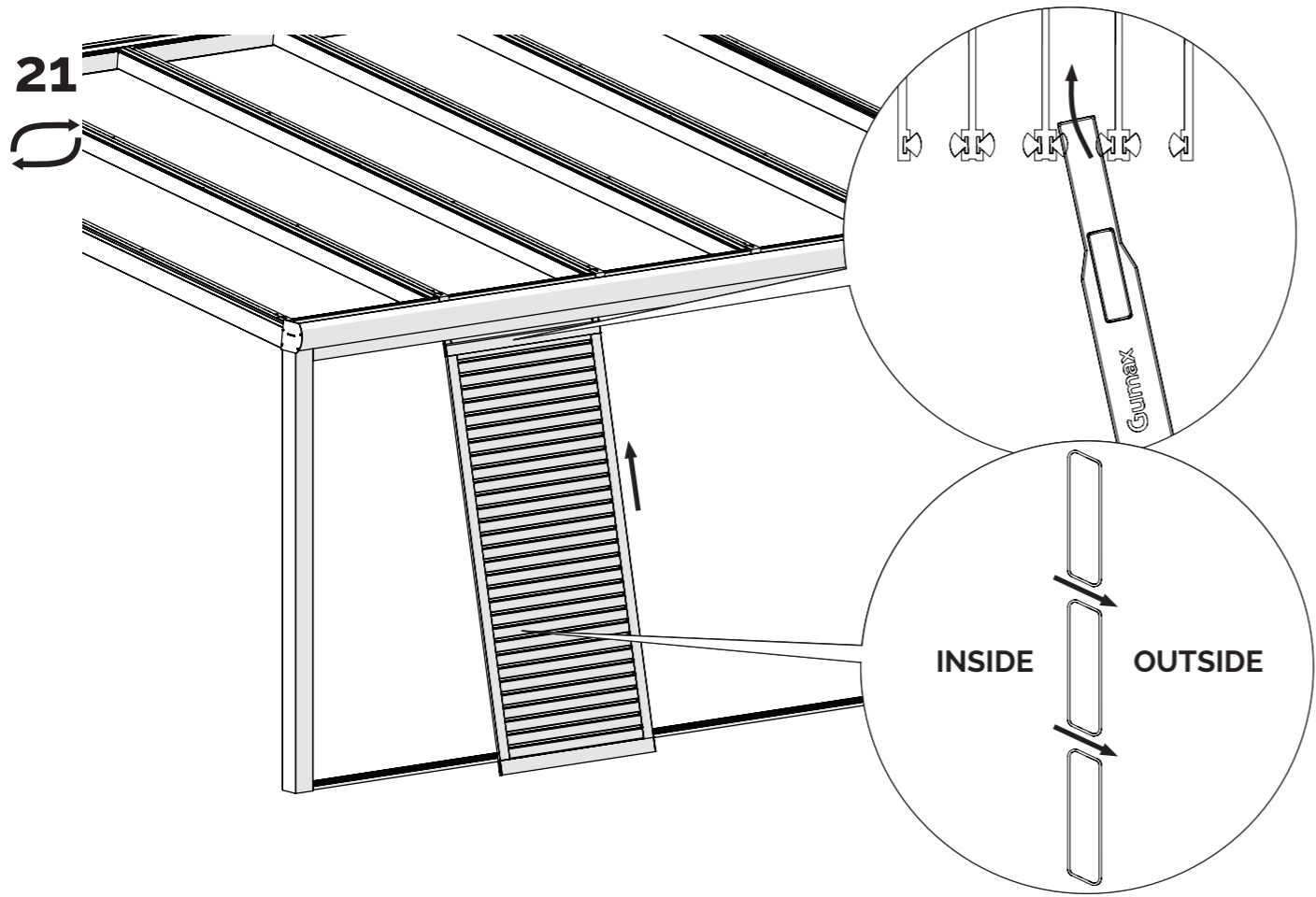


TOP SIDE



## FINISHING STEPS





	<p><b>Gumax B.V.</b> Maarten de Vriesstraat 22 5975 RW Sevenum, Netherlands</p> <p>23</p> <p>DOP/02/231/EU</p>	<p>EN 13659:2004+A1:2008 COM-1300-x-y</p> <p>External use in buildings and other construction works</p> <p>Resistance to wind loads: Class 5</p>
-------------------------------------------------------------------------------------	------------------------------------------------------------------------------------------------------------------------	----------------------------------------------------------------------------------------------------------------------------------------------------------

