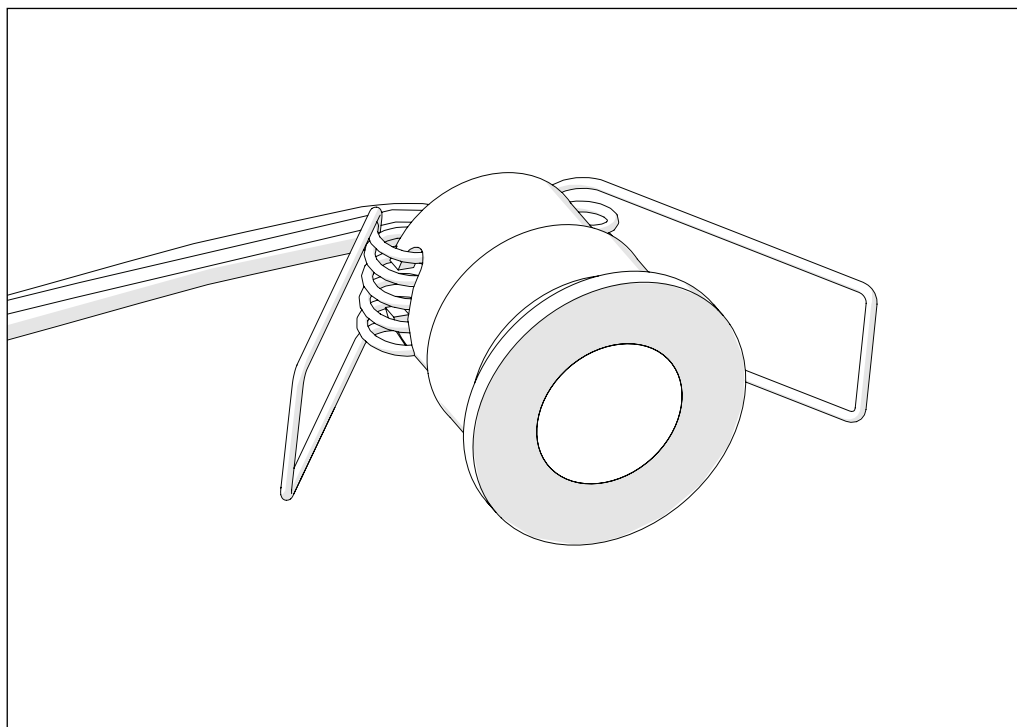


READ ME FIRST

LED LIGHTING: SPOTS



MOUNTING INSTRUCTIONS

MONTAGEANLEITUNG

MANUEL DE MONTAGE

MONTAGEHANDLEIDING

INSTRUKCJA MONTAŻU



Continue with this manual after step 68 of the mounting instructions of "Veranda 3,06m-6,06m".

Continue with this manual after steps 69 and 143 of the mounting instructions of "Veranda 7,06m-12,06m".


www.gumax.com

DOC-3202-1

INDEX

INHALTSVERZEICHNIS

TABLE DES MATIÈRES

INHOUDSOPGAVE

SPIS TREŚCI

CAUTION	1
WARNUNG	2
AVERTISSEMENT	3
WAARSCHUWING	4
OSTRZEŻENIE	5
TOOLS WERKZEUGE MATERIEL NECESSAIRE GEREEDSCHAP NARZĘDZIA	6
PROVIDED TOOLS ANGEBOTENE WERKZEUGE OUTILS DONNÉS MEEGELEVERD GEREEDSCHAP NARZĘDZIA W ZESTAWIE	7
PARTS BAUTEILE ELEMENTS ONDERDELEN CZĘŚCI	8
TESTING LED LIGHTING PRÜFEN LED-BELEUCHTUNG TESTER D'ÉCLAIRAGE LED LED-VERLICHTING TESTEN TESTOWANIE OŚWIETLENIA LED	10
RESET LED LIGHTING RESET DER LED-BELEUCHTUNG RÉINITIALISATION DE L'ÉCLAIRAGE LED RESETTEN VAN DE LED-VERLICHTING RESETOWANIE OŚWIETLENIA LED	13
LAYOUT LAYOUT DISPOSITION LAY-OUT UKŁAD	14
ASSEMBLY MONTAGE MONTAGE MONTAGE MONTAŻ	15



TIP: visit our Gumax® Youtube channel for installation video's

CAUTION



Always read the manual before installation. Failure to follow instructions properly could result in property damage or personal injury.

Store this manual so that you can check it at another time.

Transport and store the parts of the Gumax® veranda in the original packaging to avoid damage to the product.

Altering parts of your Gumax® veranda can result in voiding your warranty in all cases. Altering parts means other than amendments mentioned in the installation manual.

When using parts other than those provided by Gumax®, the warranty on the Gumax® construction will expire unless otherwise advised by your Gumax® reseller. Think of other parts like non original manufactured roof plates or support structures.

Before installing a part, make sure it is not defective. If you find a defect, take photos clearly showing the defect and contact your Gumax® reseller.

Work safely. Always wear safety gloves and safety goggles and use hearing protection. Wear gloves and a face mask when operating the saw and drilling machine.

LED lighting should always be connected to a grounded wall socket. The socket needs to be connected to a residual current device.

Never pull on the electrical cord when disconnecting the plug from the socket. Grab the socket at its intended grooves. Pulling the cord can result in damage to the wire or the socket.

Keep batteries out of the reach of children.

Be aware of water near electrical equipment.

Do not attach electrical wire using nails or staples.

Always refer to the user instructions for the supplied products and act in accordance with these user instructions.

WARNUNG



Lesen Sie vor der Installation immer die Montageanleitung. Die Nichtbeachtung der Anweisungen kann zu Sachschäden oder Verletzungen führen.

Bewahren Sie diese Anleitung immer an einem sicheren Ort auf, damit Sie jederzeit darauf zugreifen können.

Transportieren und lagern Sie die Teile der Gumax® Überdachung in der Originalverpackung, um Produktschäden zu vermeiden.

Wenn Sie selbst Änderungen an Teilen Ihrer Gumax® Überdachung vornehmen, führt dies in jedem Fall zum Erlöschen Ihrer Garantie. Dies bezieht sich auf andere als die in der Montageanleitung angegebenen Änderungen.

Bei der Verwendung von Nicht-Gumax®-Teilen erlischt die Garantie für die Gumax®-Konstruktion, sofern nicht anders von Ihrem Gumax® Resellers empfohlen. Denken Sie hierbei zum Beispiel an die Verwendung anderer Arten von Dachplatten oder Pfosten.

Prüfen Sie vor der Installation eines Teils, ob es Defekte aufweist. Wenn Sie einen Defekt feststellen, machen Sie Fotos und wenden Sie sich an Ihren Gumax® Resellers.

Arbeiten Sie sicher. Tragen Sie immer Sicherheitsschuhe und Schutzbrillen und tragen Sie beim Sägen und Bohren Gehörschutz, Handschuhe und einen Mundschutz.

Die LED-Beleuchtung muss an eine geerdete Steckdose angeschlossen werden. Die Steckdose muss an einen Fehlerstromschutzschalter angeschlossen werden.

Fassen Sie immer am Stecker an, wenn Sie ihn abziehen möchten. Ziehen Sie nicht am Kabel, da sich dadurch die Isolierung lösen kann.

Bewahren Sie Batterien außerhalb der Reichweite von Kindern auf.

Achten Sie auf elektrische Geräte in Kombination mit Wasser.

Befestigen Sie die Stromkabel niemals mit Nägeln oder Klammern, wenn Sie sie in das Wandprofil einbauen.

Lesen Sie stets die Gebrauchsanweisung für die mitgelieferten Produkte und handeln Sie entsprechend dieser Gebrauchsanweisung.

AVERTISSEMENT



Lisez toujours le mode d'emploi avant l'installation. Le non suivi scrupuleux des instructions peut entraîner des dommages matériels ou des blessures.

Conservez toujours ce mode d'emploi avec soin, afin de pouvoir le consulter rapidement ultérieurement.

Transportez et conservez les éléments de la véranda Gumax® dans leur emballage original pour éviter que les produits ne s'abiment.

Le fait d'apporter vous-même des modifications aux éléments de votre véranda Gumax® peut entraîner dans tous les cas l'annulation de votre garantie. Par modifications, on entend ici tous les travaux qui ne sont pas repris dans le mode d'emploi de montage.

En cas d'utilisation d'éléments qui ne sont pas de Gumax®, la garantie sur la construction Gumax® sera annulée, sauf si votre reseller Gumax® vous l'a conseillé. Pensez par exemple à l'emploi d'autres types de panneaux de toiture ou de colonnes.

Avant de monter un élément, contrôlez-le pour voir s'il ne présente pas de défaut. Si vous constatez un défaut, faites-en une photo et contactez votre reseller Gumax®.

Travaillez sans risque. Portez toujours de chaussures de sécurité et des lunettes de protection et utilisez une protection auditive, des gants et un masque lorsque vous sciez et percez.

L'éclairage LED doit être raccordé à une prise de courant mise à la terre. La prise de courant doit être raccordée à un disjoncteur de prise de terre.

Tenez toujours bien la fiche lorsque vous voulez la retirer de la prise de courant. Ne tirez pas le câble, cela pourrait détacher l'isolant.

Conservez les batteries hors de portée des enfants.

Faites attention aux appareils électriques en combinaison avec l'eau.

Ne fixez jamais les câbles électriques avec des clous ou des agrafes lorsque vous les placez dans le profilé de mur.

Consultez toujours les instructions d'utilisation des produits fournis et agissez conformément à ces instructions.

WAARSCHUWING



Lees de handleiding altijd voor installatie. Het niet correct opvolgen van instructies kan schade aan eigendommen of lichamelijk letsel tot gevolg hebben.

Bewaar deze handleiding altijd zorgvuldig zodat u deze op een ander tijdstip altijd nog eens kan raadplegen.

Vervoer en bewaar de onderdelen van de Gumax® LED spots in de originele verpakking om beschadigingen aan het product te voorkomen.

Zelf wijzigingen aanbrengen aan onderdelen van uw Gumax® LED spots kan in alle gevallen resulteren in het vervallen van uw garantie. Bij wijzigingen wordt hier bedoeld; anders dan de in de montagehandleiding vermelde bewerkingen.

Bij het gebruik van onderdelen die niet van Gumax® zijn, zal de garantie op de Gumax® constructie vervallen, tenzij anders geadviseerd door uw Gumax® reseller. Denk hierbij aan het gebruik van andere typen dakplaten of staanders.

Controleer voordat u een onderdeel monteert of deze vrij is van defecten. Indien u een defect constateert, maak hier foto's van en neem contact op met uw Gumax® reseller.

Werk veilig. Draag altijd veiligheidschoenen en een veiligheidsbril en maak gebruik van gehoorbescherming, handschoenen en een mondkapje bij zagen en boren.

De LED verlichting dient op een geaard stopcontact te worden aangesloten. Het stopcontact dient op een aardlekschakelaar te zijn aangesloten.

Pak altijd de stekker vast wanneer u deze uit het stopcontact wilt halen. Trek niet aan de kabel, hierdoor kan de isolatie loslaten.

Houd batterijen buiten het bereik van kinderen.

Pas op met elektrische apparatuur in combinatie met water.

Bevestig de elektriciteitskabels nooit met spijkers of nietjes wanneer u deze verwerkt in het muurprofiel.

Raadpleeg altijd de gebruiksaanwijzing van bijgeleverde producten en handel in overeenstemming met deze gebruiksaanwijzing.

OSTRZEŻENIE



Przed montażem zawsze zapoznaj się z instrukcją. Nieprzestrzeganie instrukcji może skutkować uszkodzeniem właściwości lub obrażeniem ciała.

Samodzielne dokonywanie modyfikacji w elementach zwisu Gumax® we wszystkich przypadkach może skutkować wygaśnięciem gwarancji. Za modyfikacje uznaje się: wszelkie działania inne niż wskazane w instrukcji montażu.

Pracuj bezpiecznie. Podczas pitowania i wiercenia zawsze noś obuwie ochronne i okulary ochronne, a także używaj ochronników słuchu, rękawic i maski na twarz.

Przechowuj baterie z dala od dzieci.

Zawsze należy odwoływać się do instrukcji użytkownika produktu oraz postępować z zawartymi w niej zaleceniami.

Zachowaj starannie tę instrukcję, aby móc skorzystać z niej później.

W przypadku stosowania części innych niż części marki Gumax® gwarancja na konstrukcję Gumax® wygasa, chyba że reseller reprezentujący firmę Gumax® zaleci inaczej. Może to dotyczyć na przykład innych rodzajów paneli dachowych lub słupków.

Oświetlenie LED musi być podłączone do gniazdka z uziemieniem. Gniazdko należy podłączyć do ochronnego wyłącznika różnicowego.

Zachowaj ostrożność przy urządzeniach elektrycznych w połączeniu z wodą.

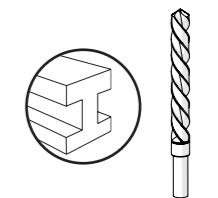
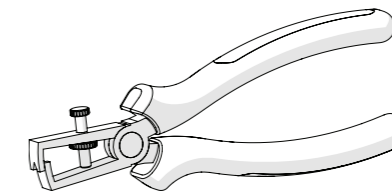
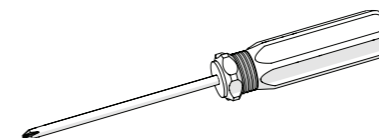
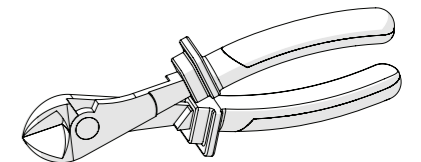
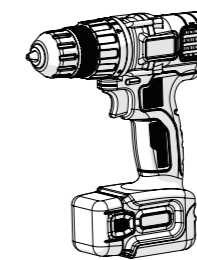
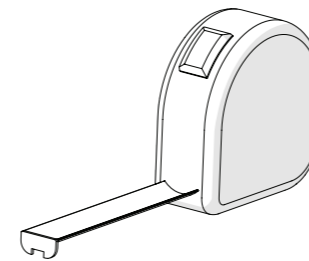
Aby zapobiec uszkodzeniu produktu, transportuj i przechowuj elementy zwisu Gumax® w oryginalnym opakowaniu.

Przed zamontowaniem jakiegokolwiek części należy sprawdzić, czy jest ona wolna od wad. Jeśli zauważysz usterkę, zrób jej zdjęcia i skontaktuj się ze reseller Gumax®.

Przy wyłączeniu zasilania zawsze trzymaj za wtyczkę. Nigdy nie ciągnij za kabel, gdyż wskutek takiego działania może dojść do oderwania warstwy izolacyjnej.

Podczas wpuszczania kabli elektrycznych w profil ścienny nigdy nie mocuj ich za pomocą gwoździ ani zszywek.

TOOLS WERKZEUGE MATERIEL NECESSAIRE GEREEDSCHAP NARZĘDZIA



Ø 7mm

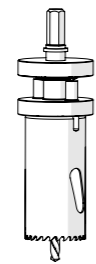
**PROVIDED TOOLS
 ANGEBOTENE WERKZEUGE
 OUTILS DONNÉS
 MEEGELEVERD GEREEDSCHAP
 NARZĘDZIA W ZESTAWIE**

**PARTS
 BAUTEILE
 ELEMENTS
 ONDERDELEN
 CZĘŚCI**

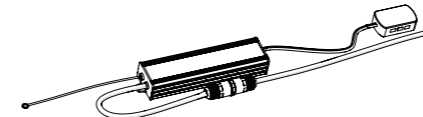
The list below shows the minimum amounts required

PCK-11000-1

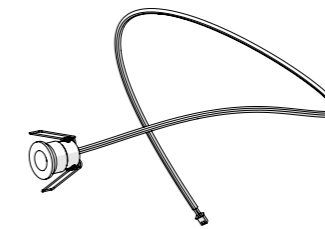
1x per 4,06m; 6,06m; 8,06m; | 2x per 7,06m; 9,06m; 11,06m | 3x per 10,06m; 12,06m



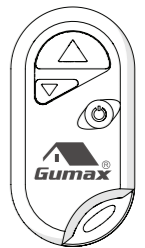
1x
 CUT-562-1
 Ø 28mm



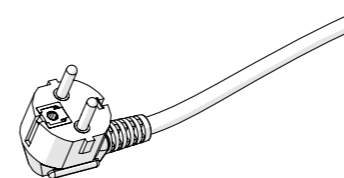
1x
 ASY-3500-1



6x
 ALP-3500-1



2x
 ALP-3501-1



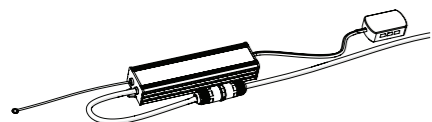
1x
 ALP-3502-1



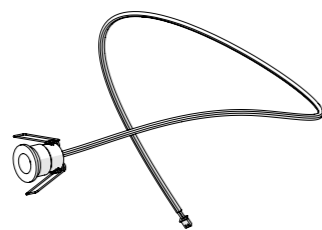
3x
 SCM-3000-X
 16mm

PCK-11001-1

1x per 3,06m; 6,06m; 9,06m; 12,06m | 2x per 5,06m; 8,06m; 11,06m



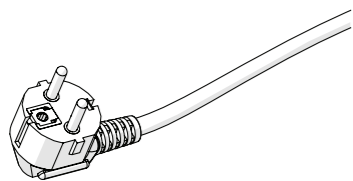
1X
ASY-3500-2



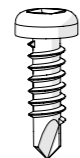
4X
ALP-3500-1



2X
ALP-3501-1



1X
ALP-3502-1

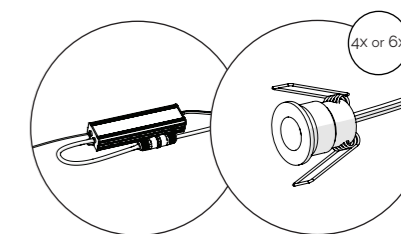
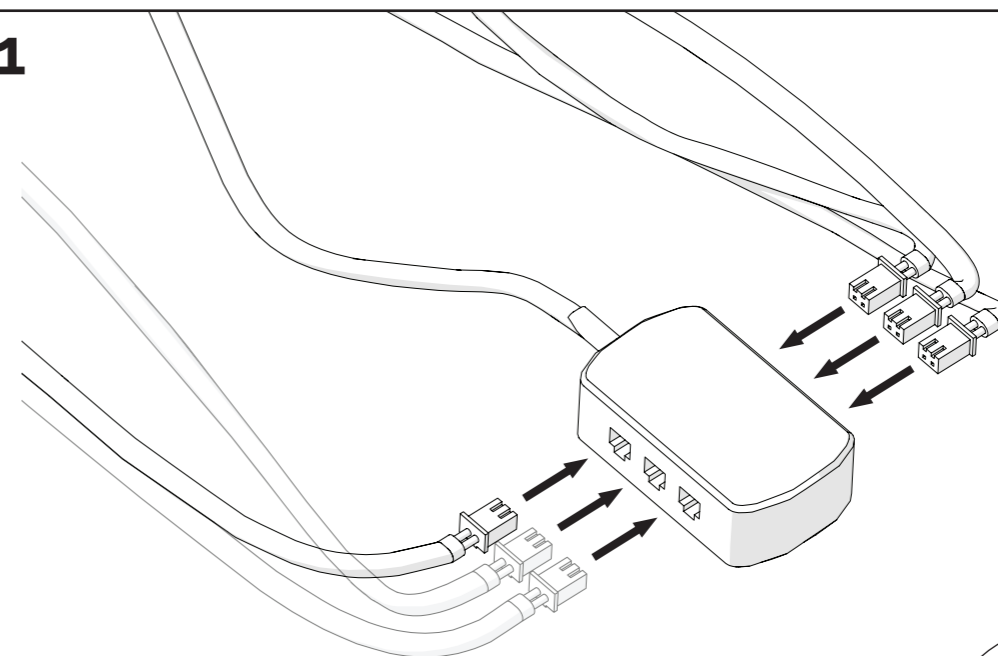


3X
SCM-3000-X
16mm

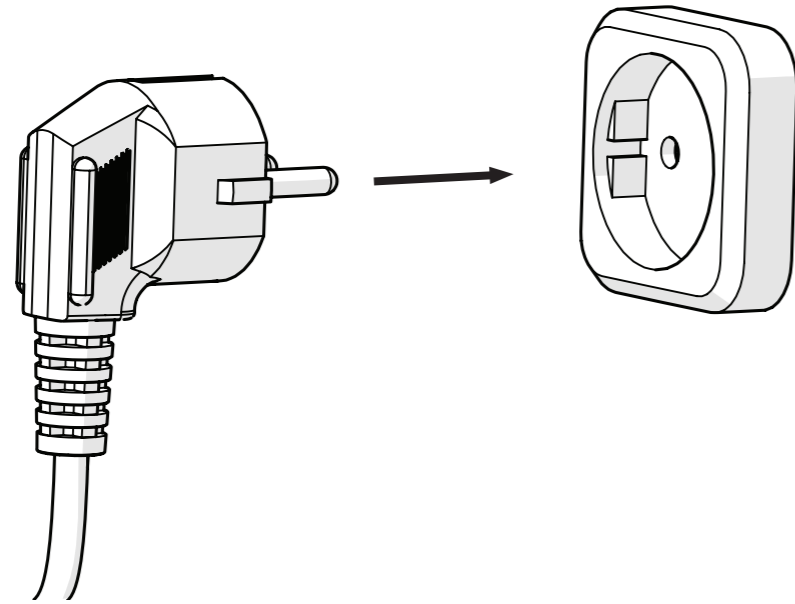
TESTING LED LIGHTING PRÜFEN LED-BELEUCHTUNG TESTER D'ÉCLAIRAGE LED LED VERLICHTING TESTEN TESTOWANIE OŚWIETLENIA LED

	Repeat step for each same item Schritt für jedes gleiches Item wiederholen Répétez les étapes pour chaque même article Stap herhalen voor elk hetzelfde onderdeel Powtórz krok dla każdej samej części
	Attention! Achtung! Attention! Let op! Uwaga!
	Correct Richtig Bien Goed Dobrze
	Wrong Falsch Erreur Fout Źle
L+R	Perform step on both left and right side of item Schritt sowohl links als rechts ausführen pro Item Faire un pas à gauche et à droite sur l'article Stap zowel links + rechts uitvoeren per item Wykonaj kroki lewy i prawy dla każdego część

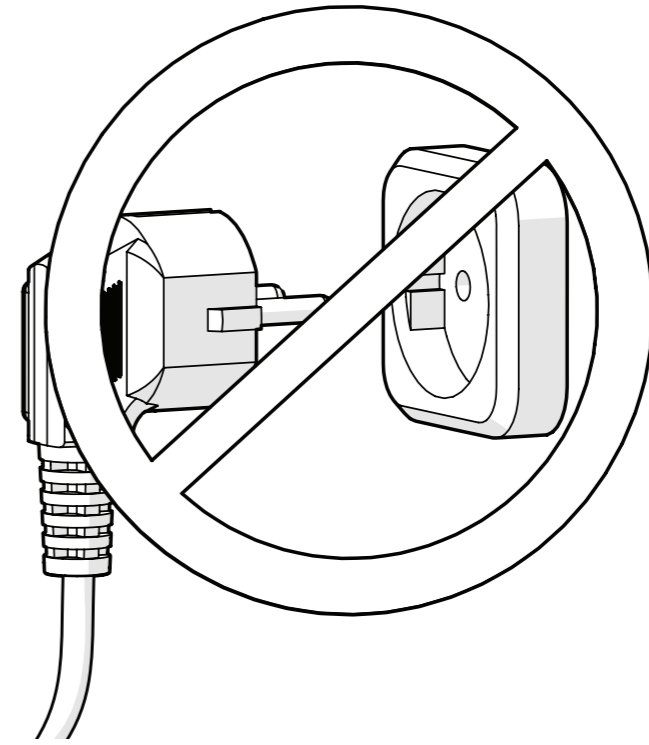
0.1



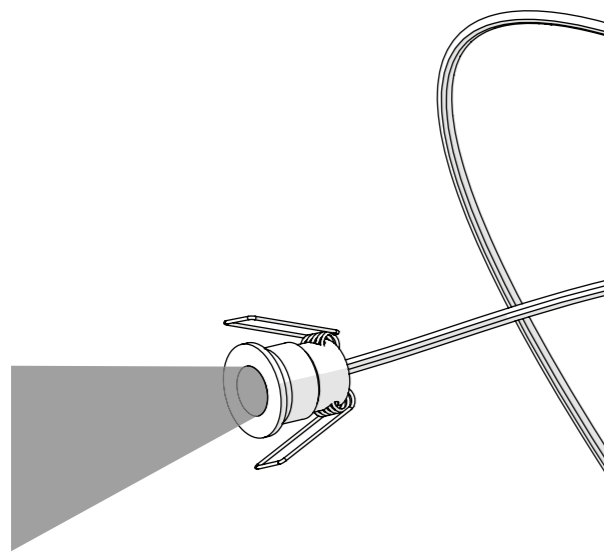
0.2



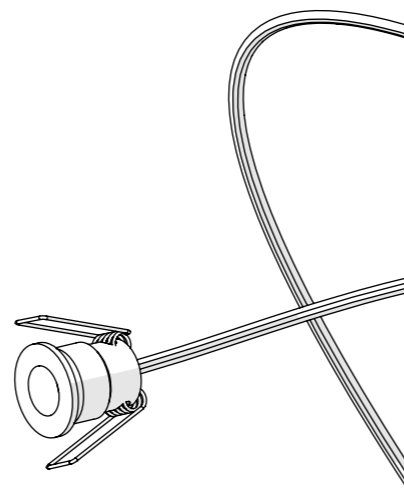
0.4



0.3

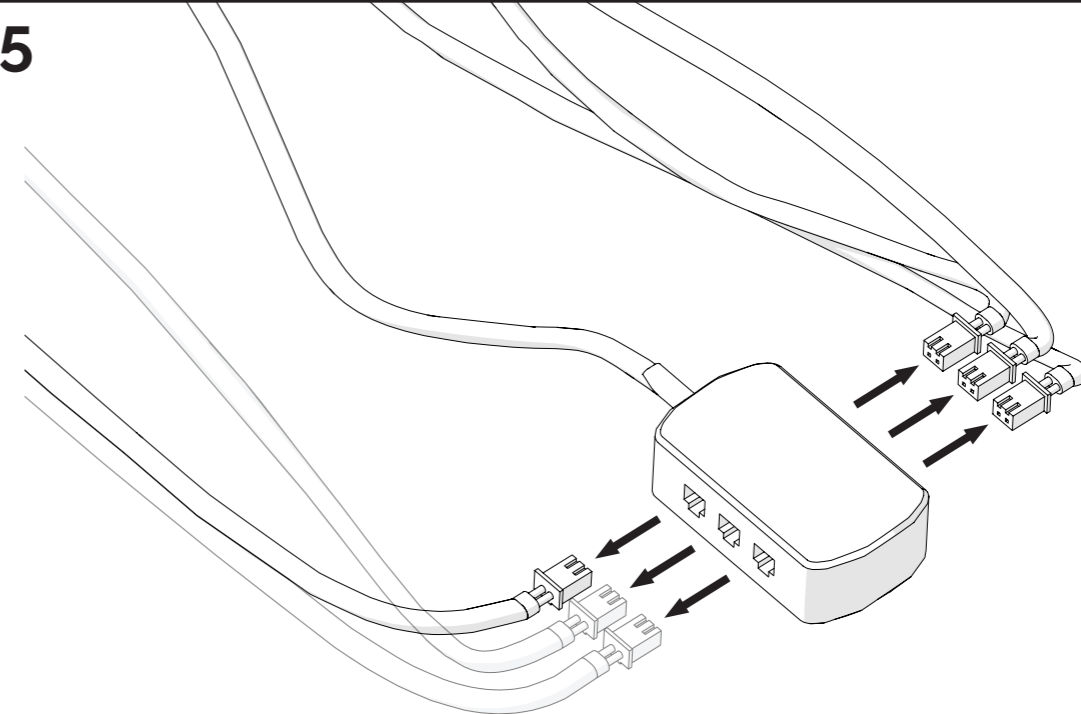


Follow steps 0.4 + 0.5

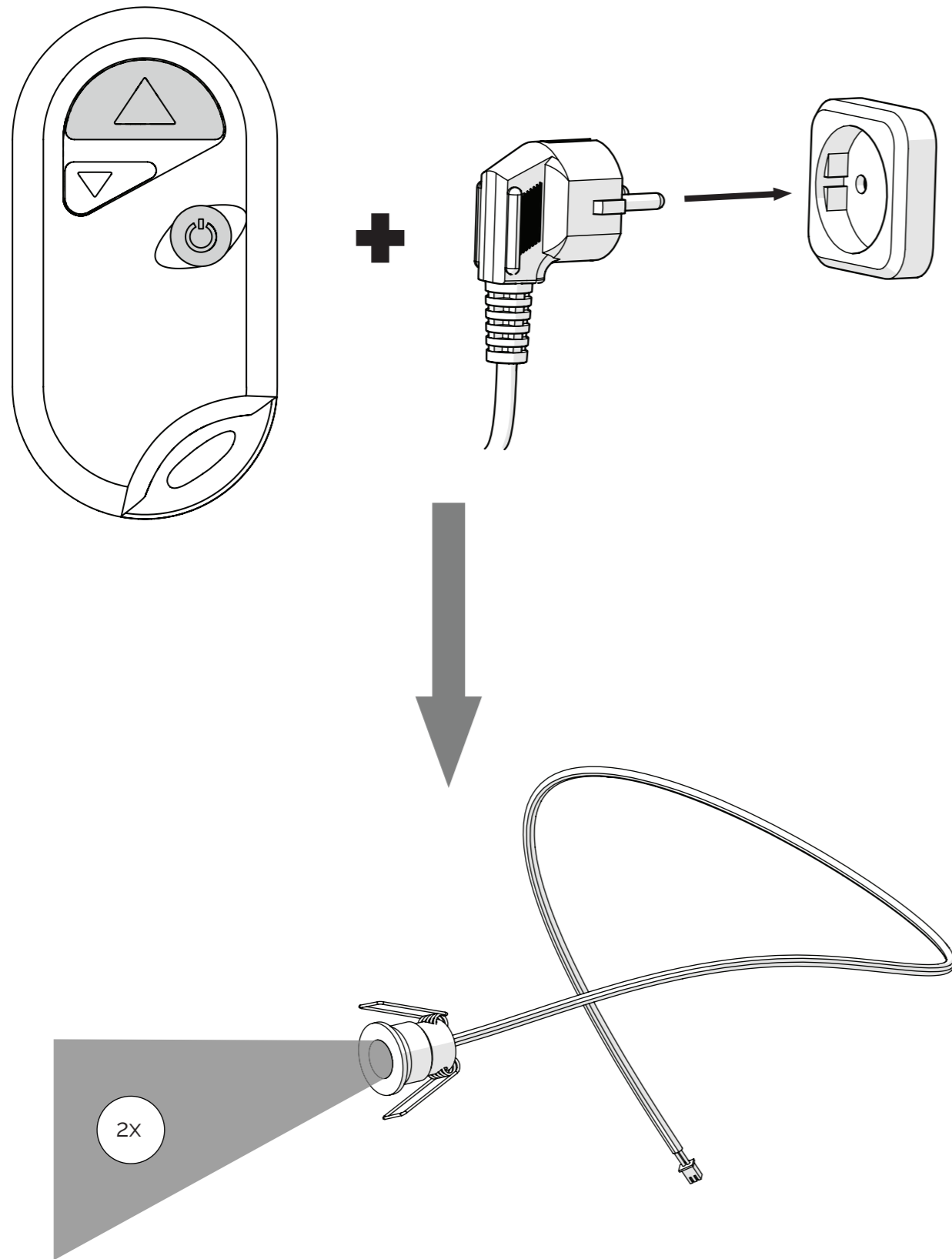


Follow steps 0.4 + 0.4a + 0.4 + 0.5

0.5

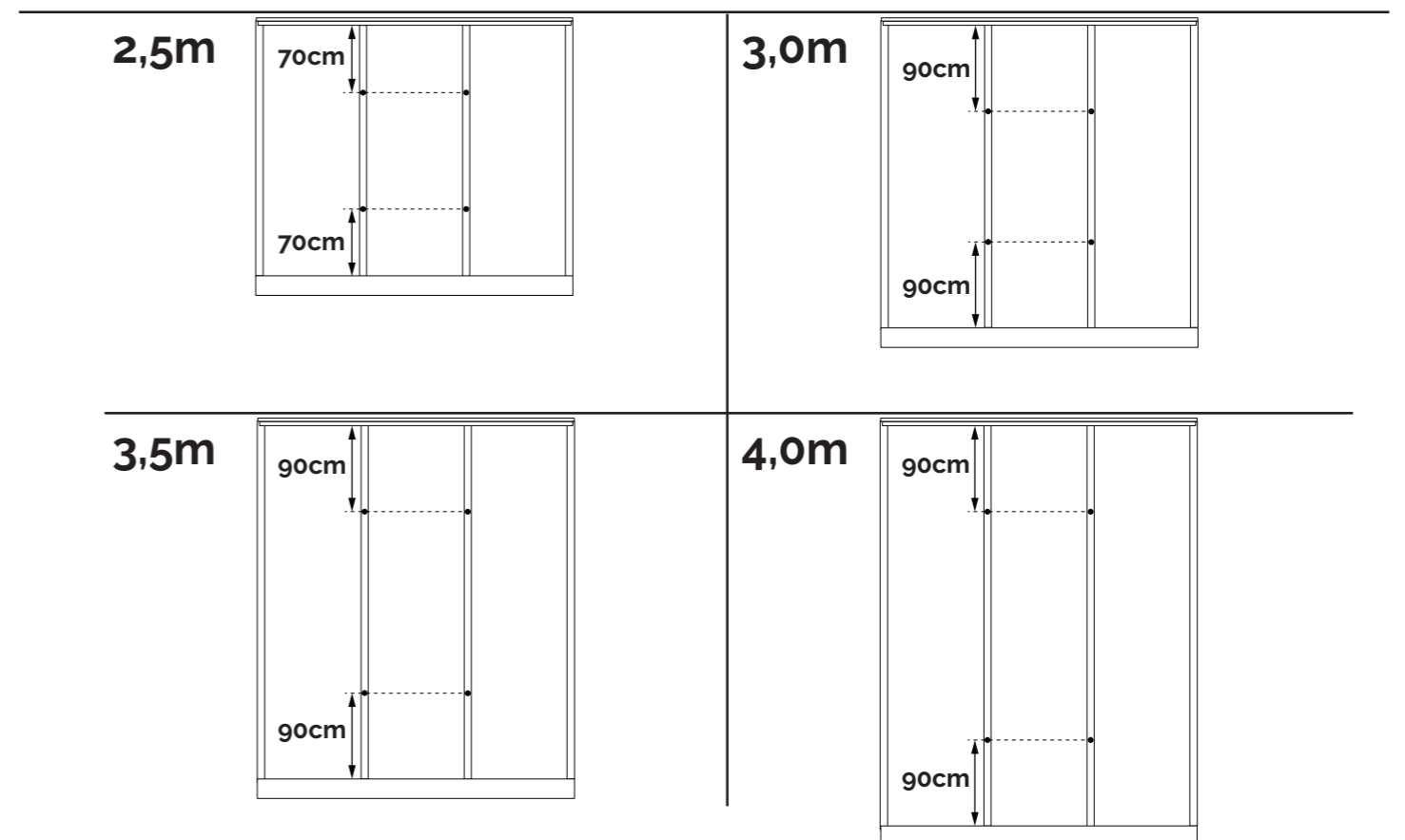


0.4a







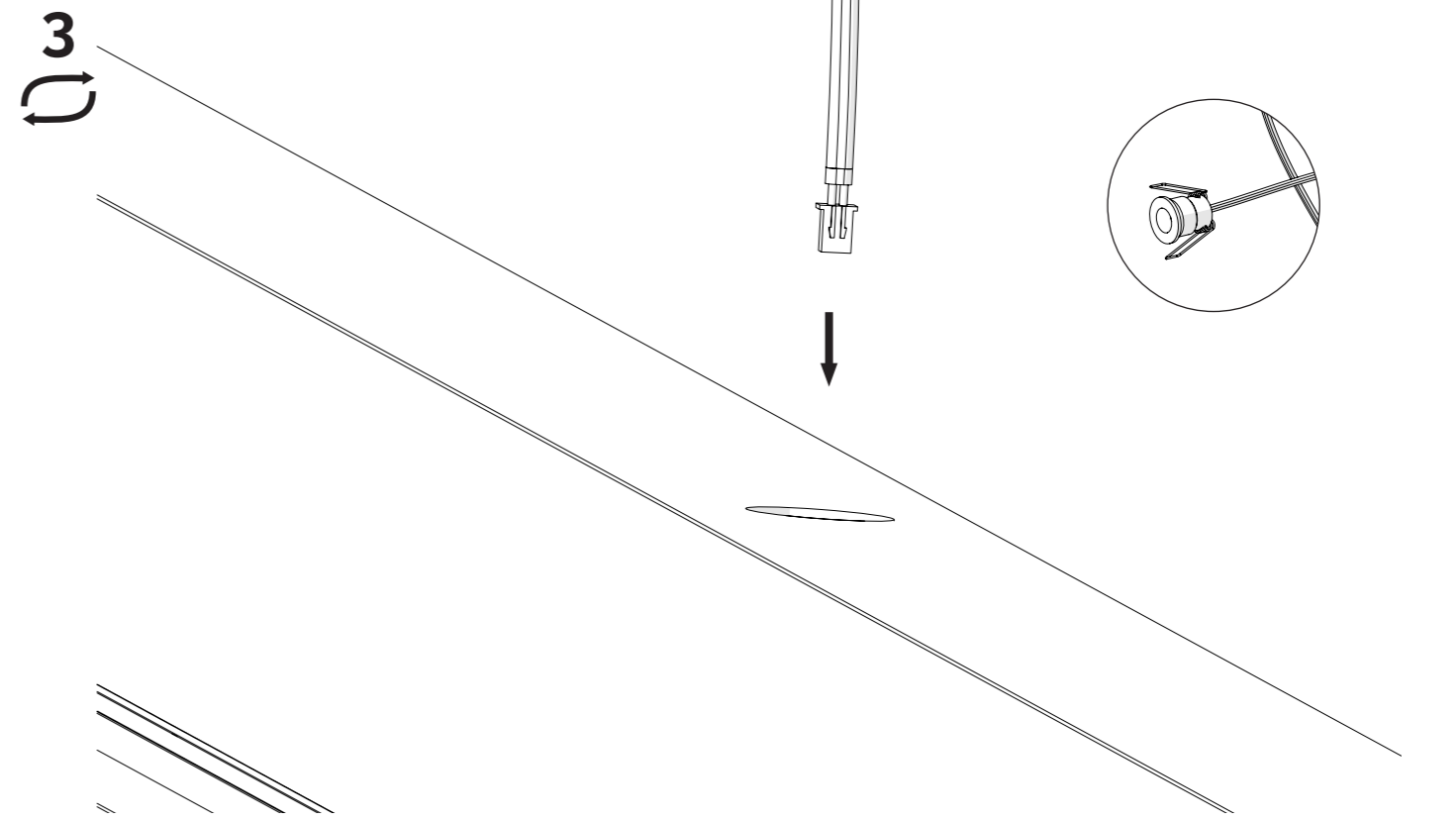
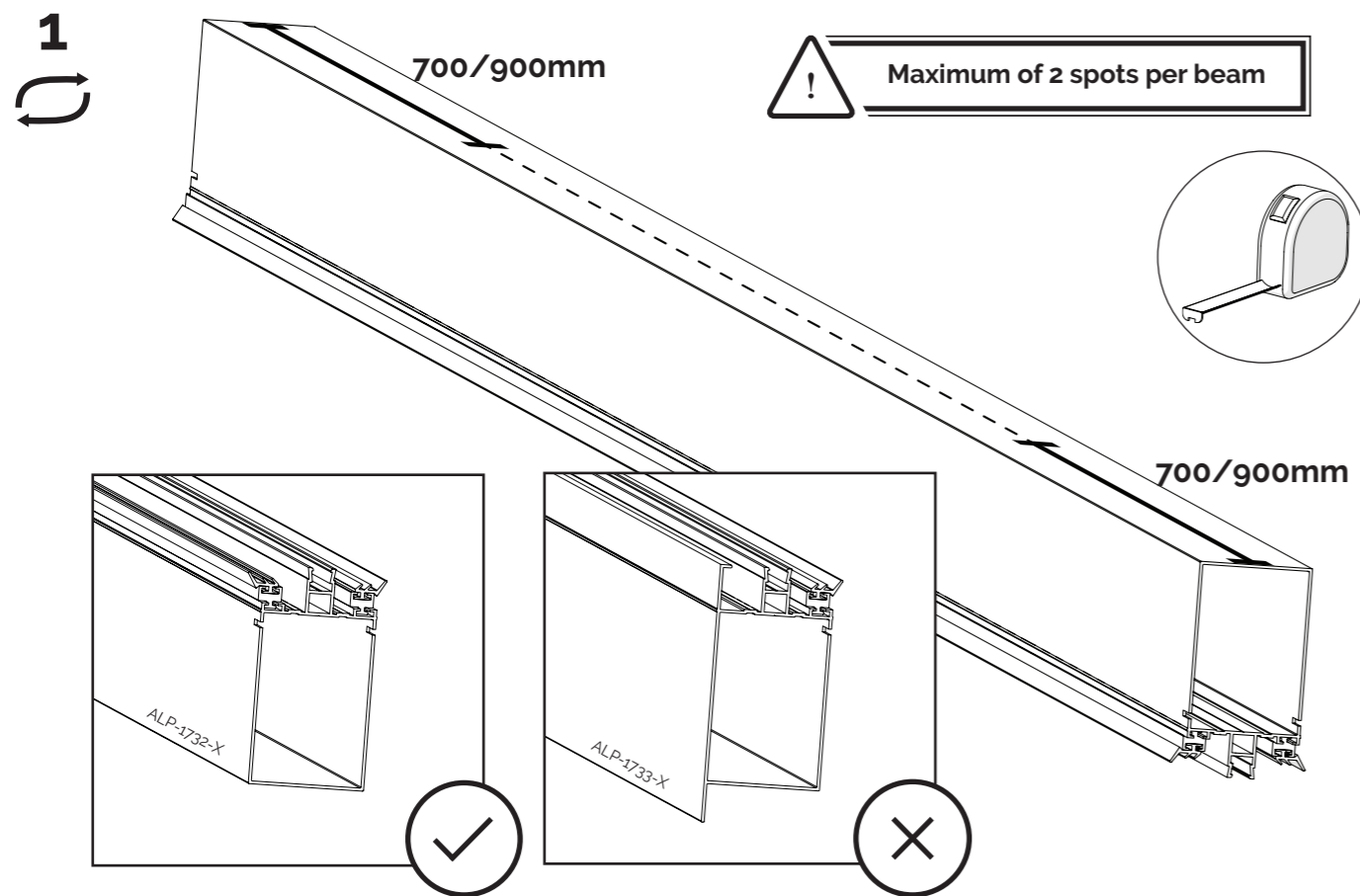
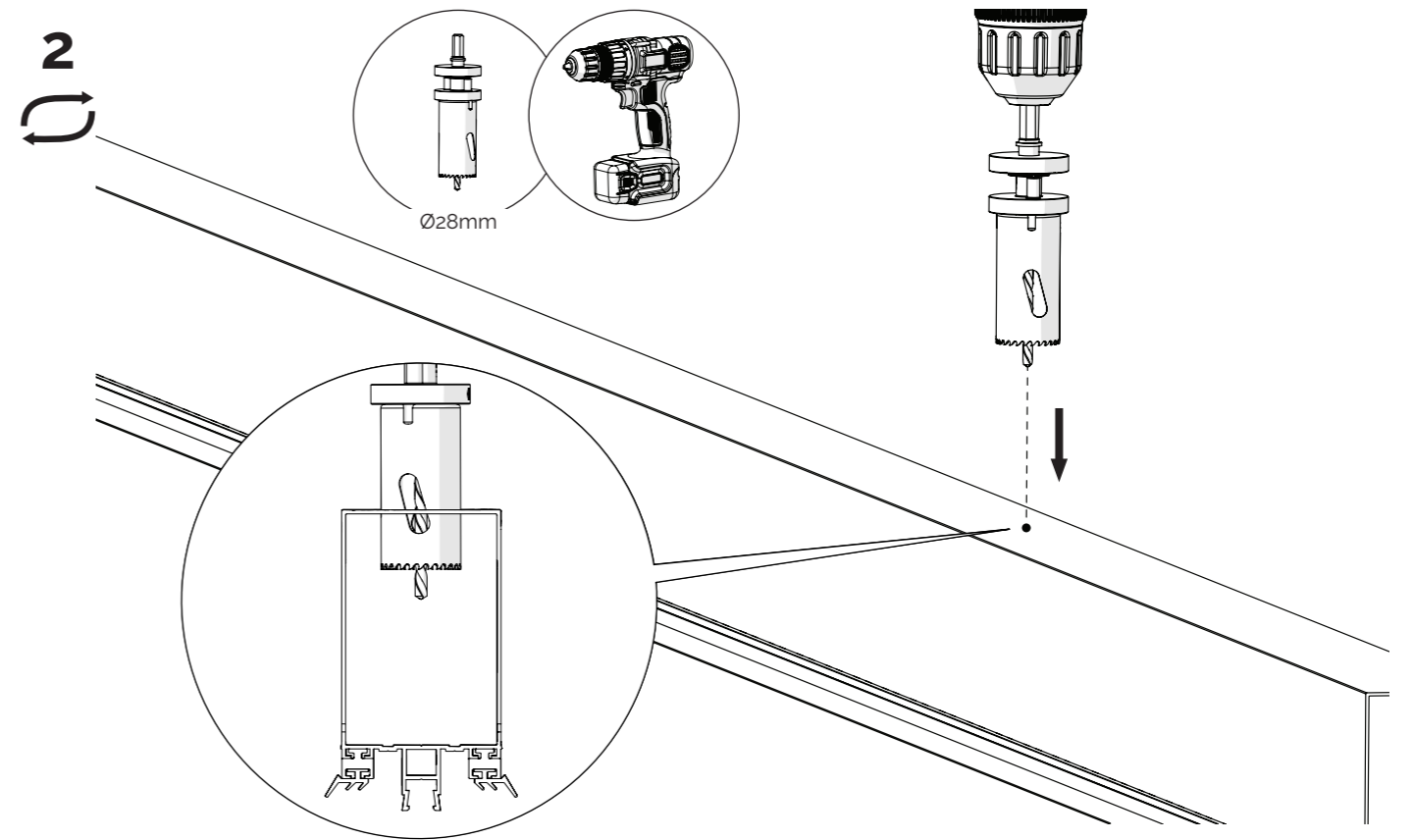
LAYOUT
LAYOUT
DISPOSITION
LAY-OUT
UKŁAD

! Maximum of 2 spots per beam

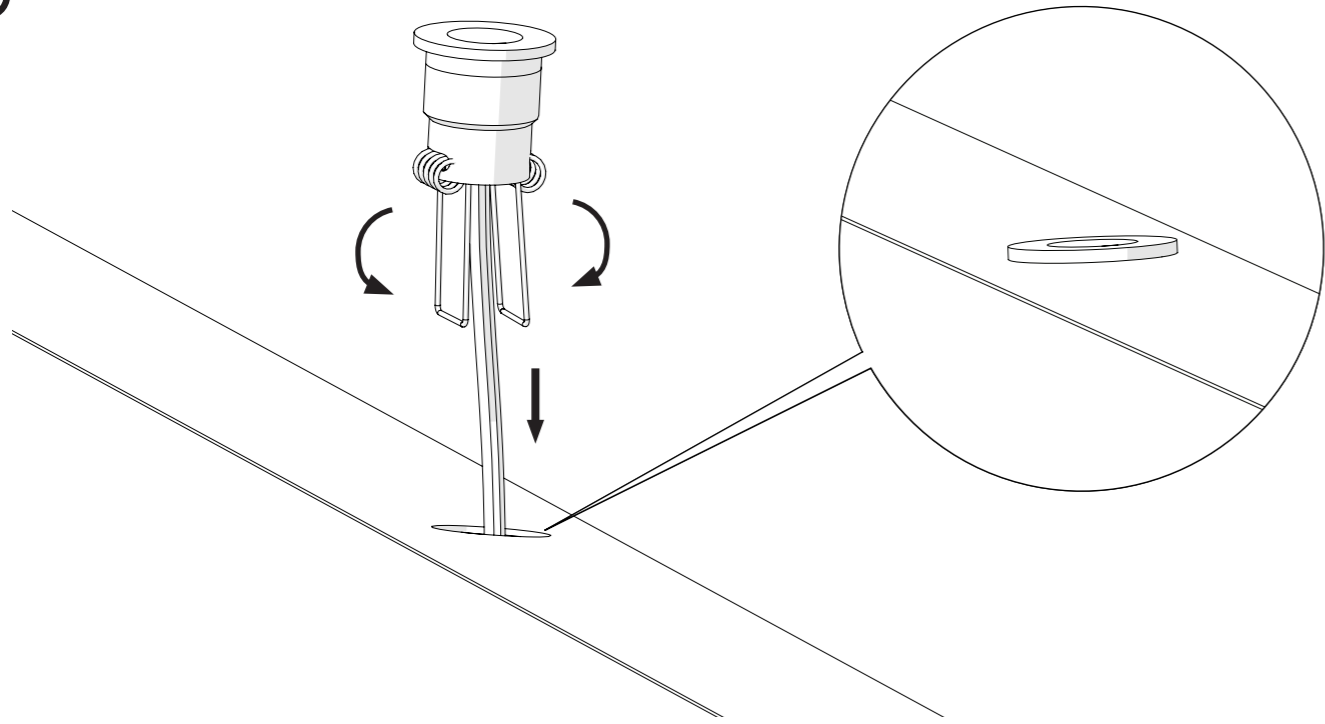


ASSEMBLY MONTAGE MONTAGE MONTAGE MONTAŻ

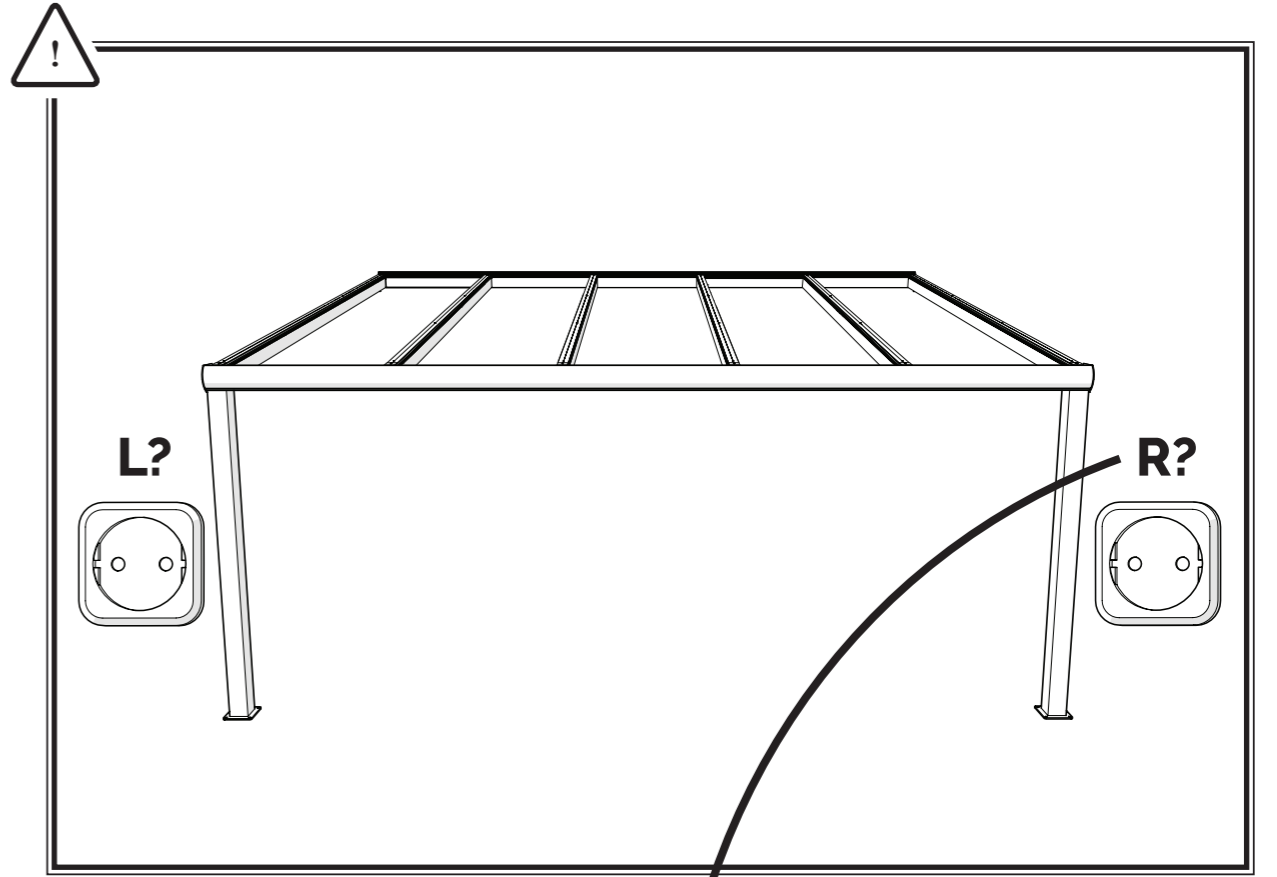
-  Repeat step for each same item | Schritt für jedes gleiches Item wiederholen | Répétez les étapes pour chaque même article | Stap herhalen voor elk hetzelfde onderdeel
-  Attention! | Achtung! | Attention! | Let op!
-  Correct | Richtig | Bien | Goed
-  Wrong | Falsch | Erreur | Fout



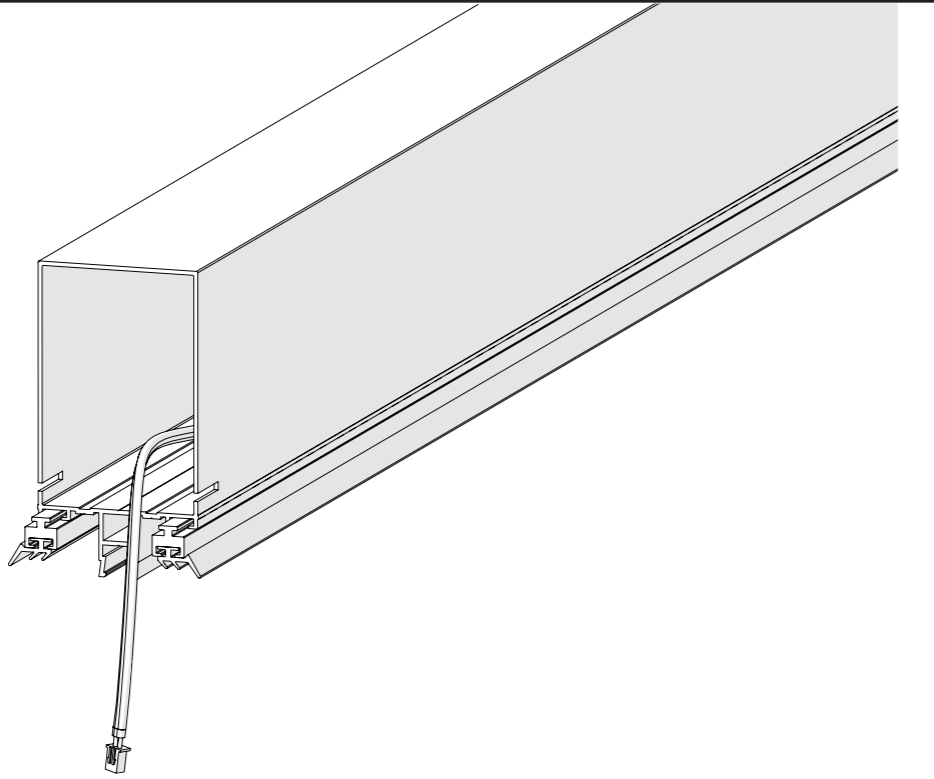
4



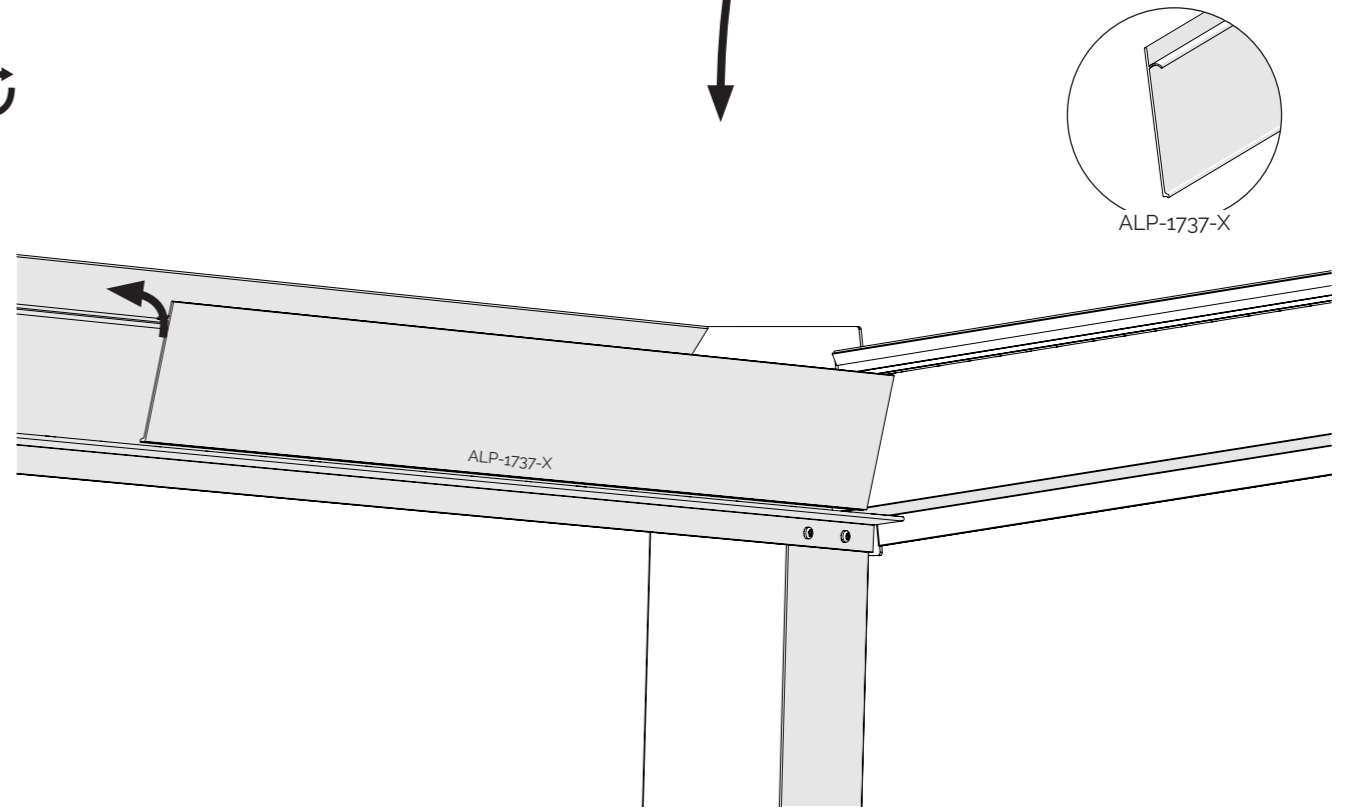
6

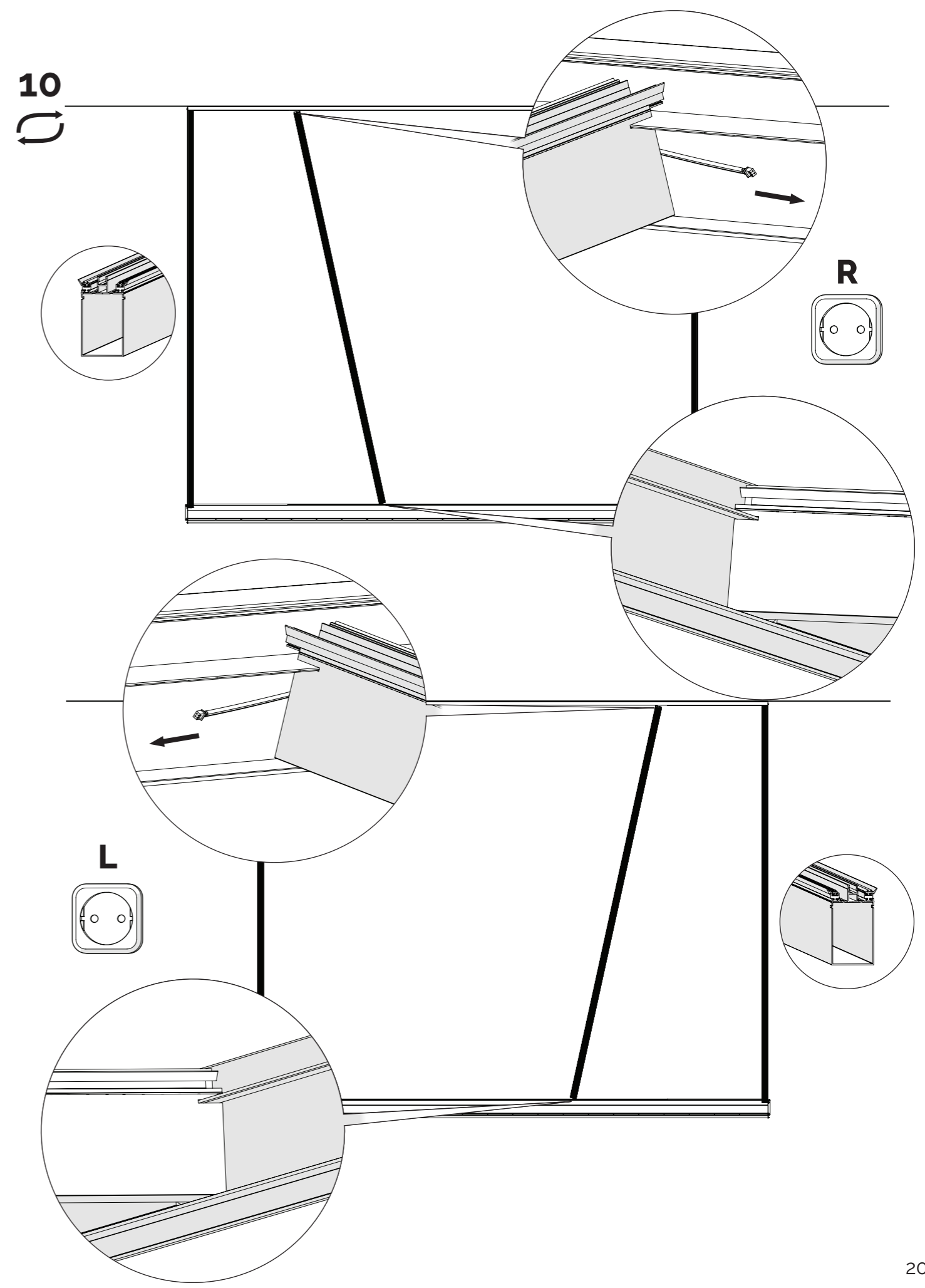
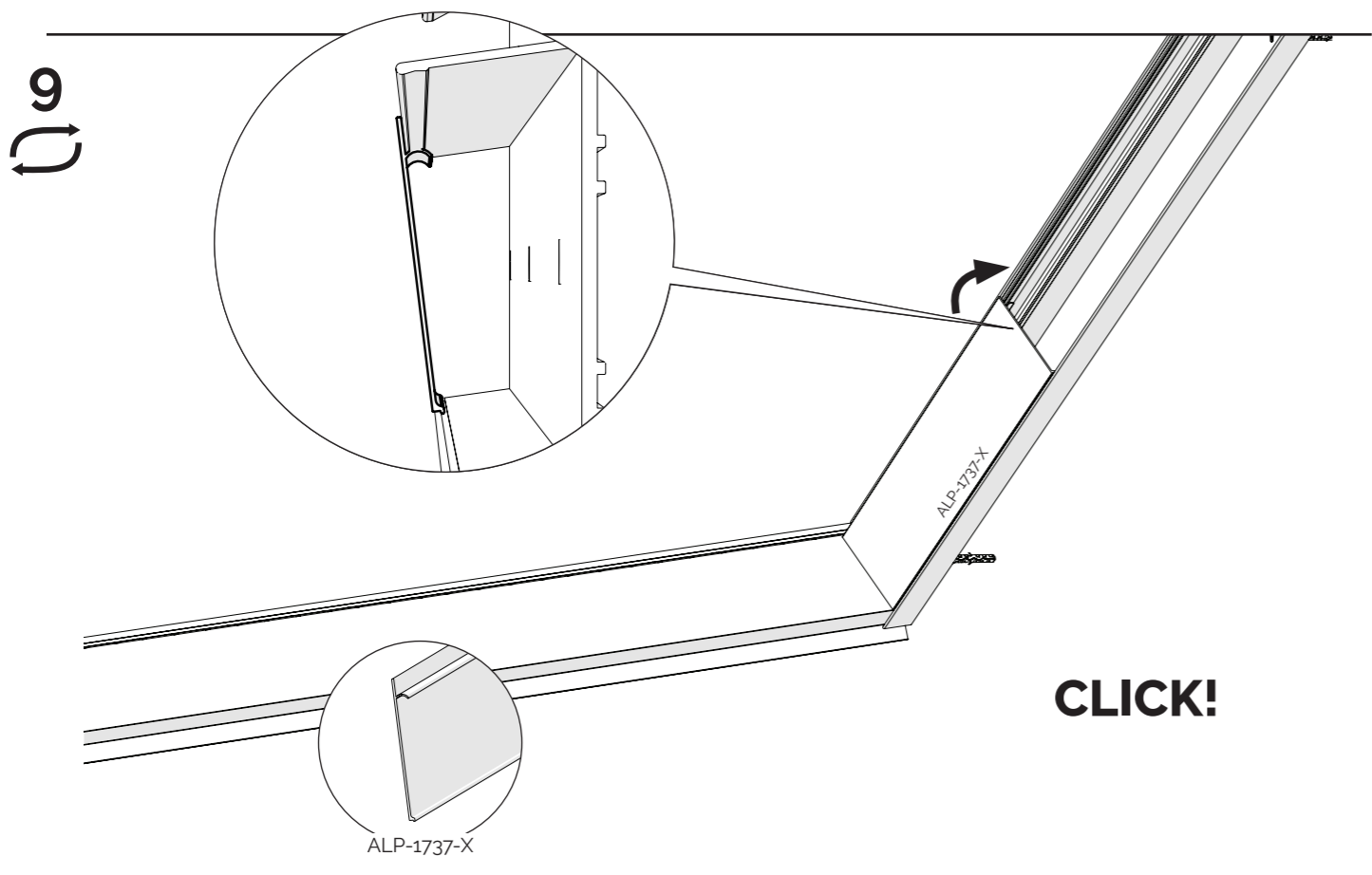
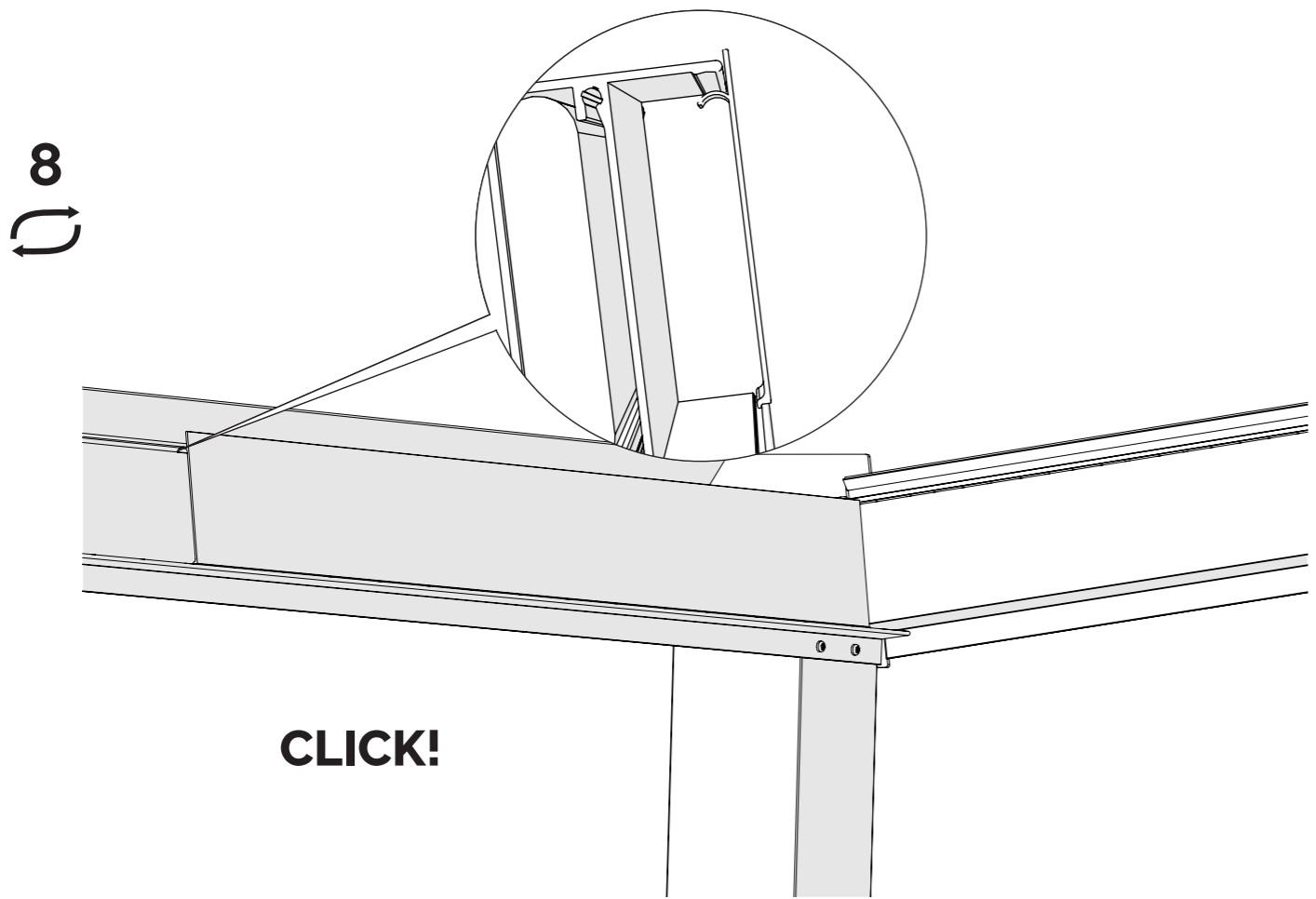


5

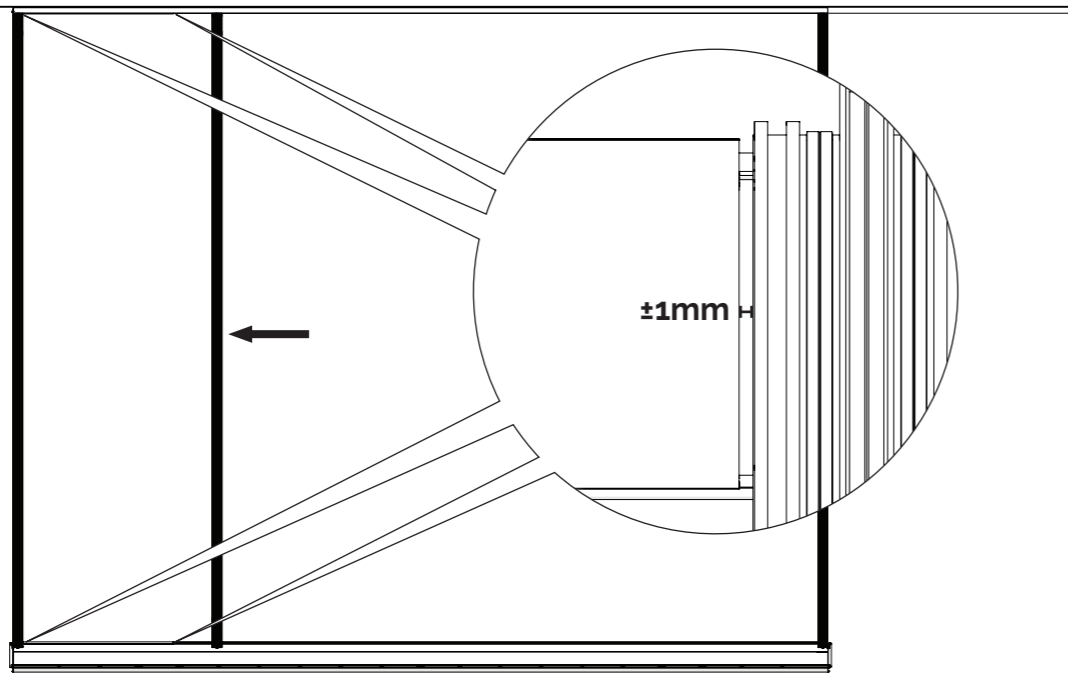


7

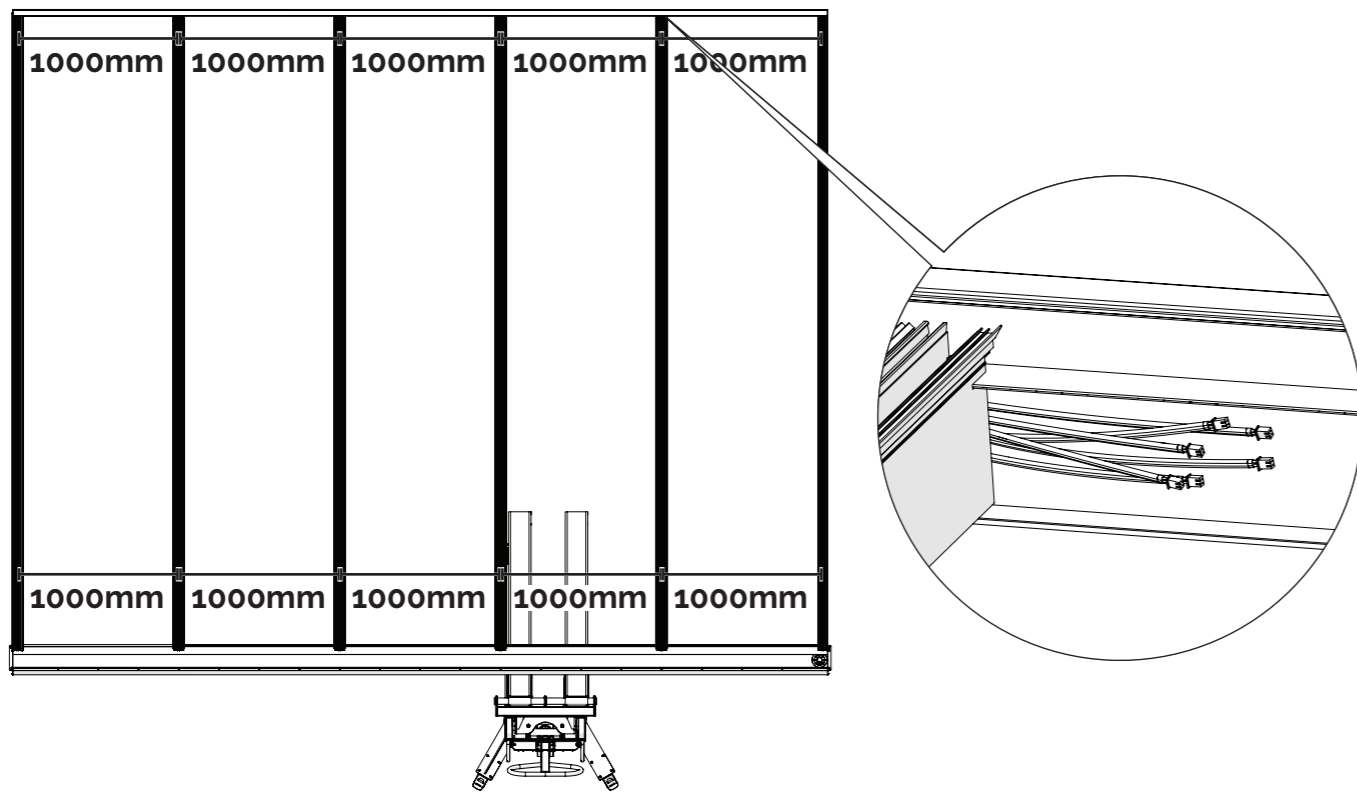




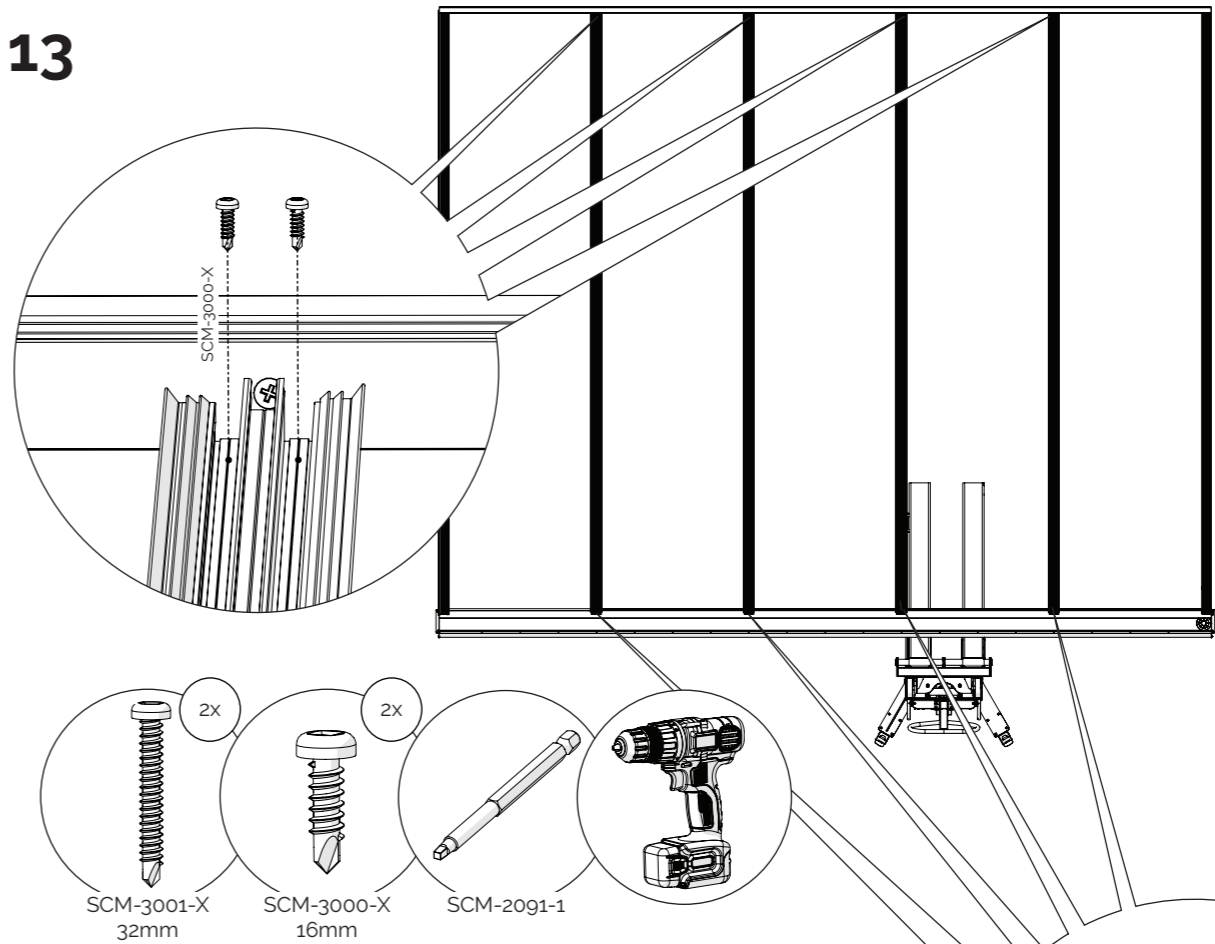
11



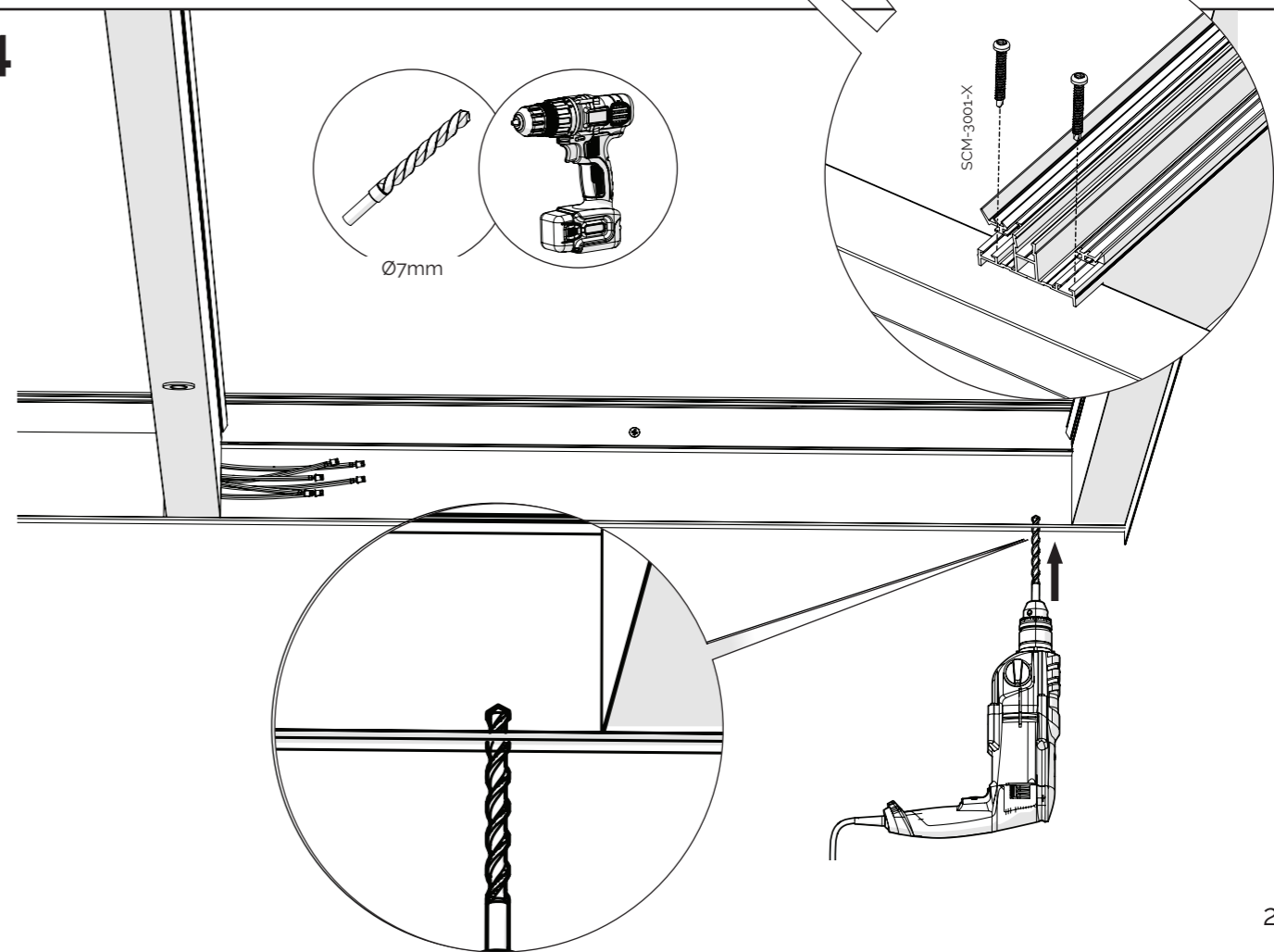
12



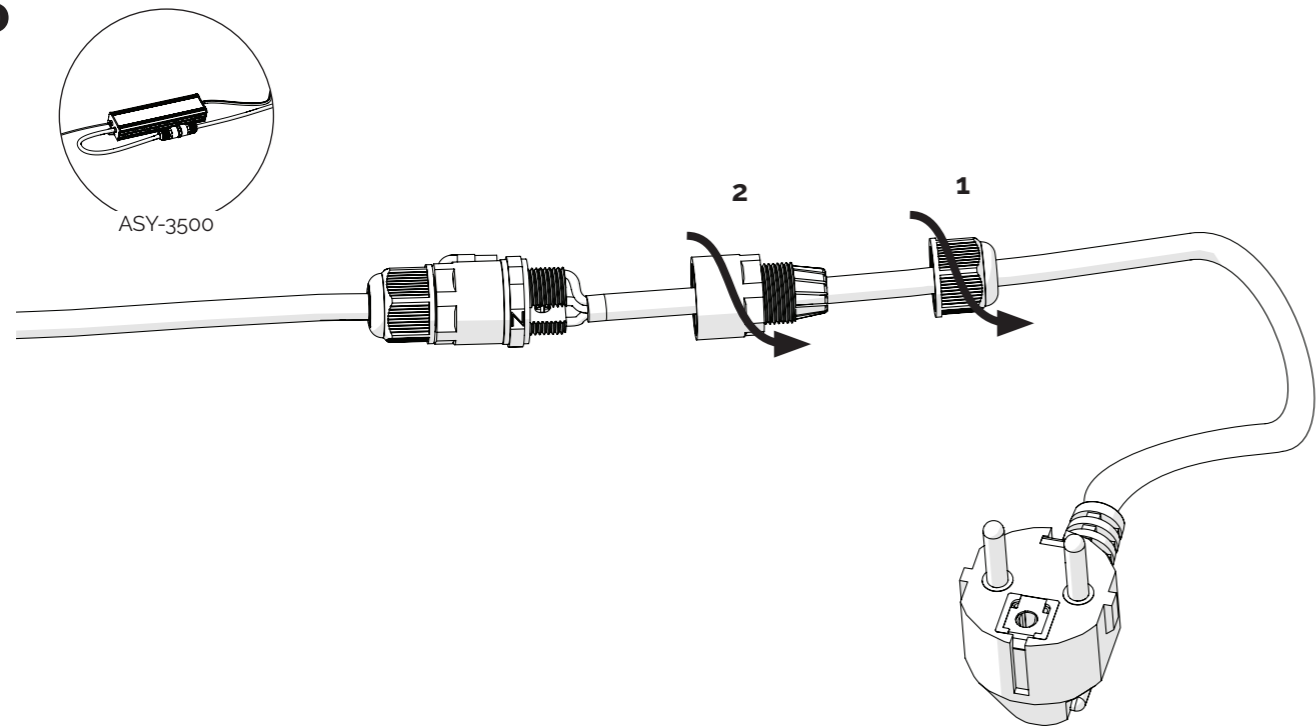
13



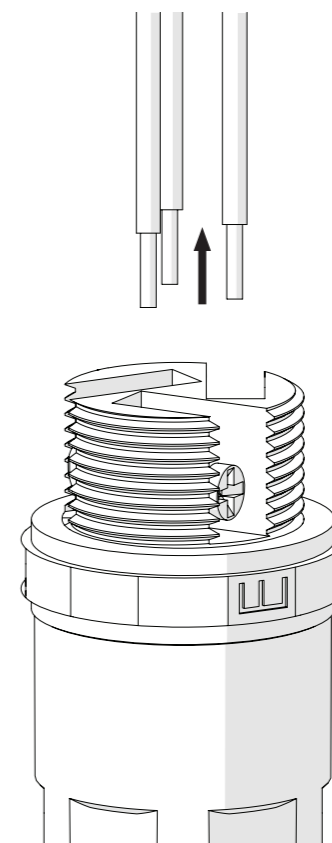
14



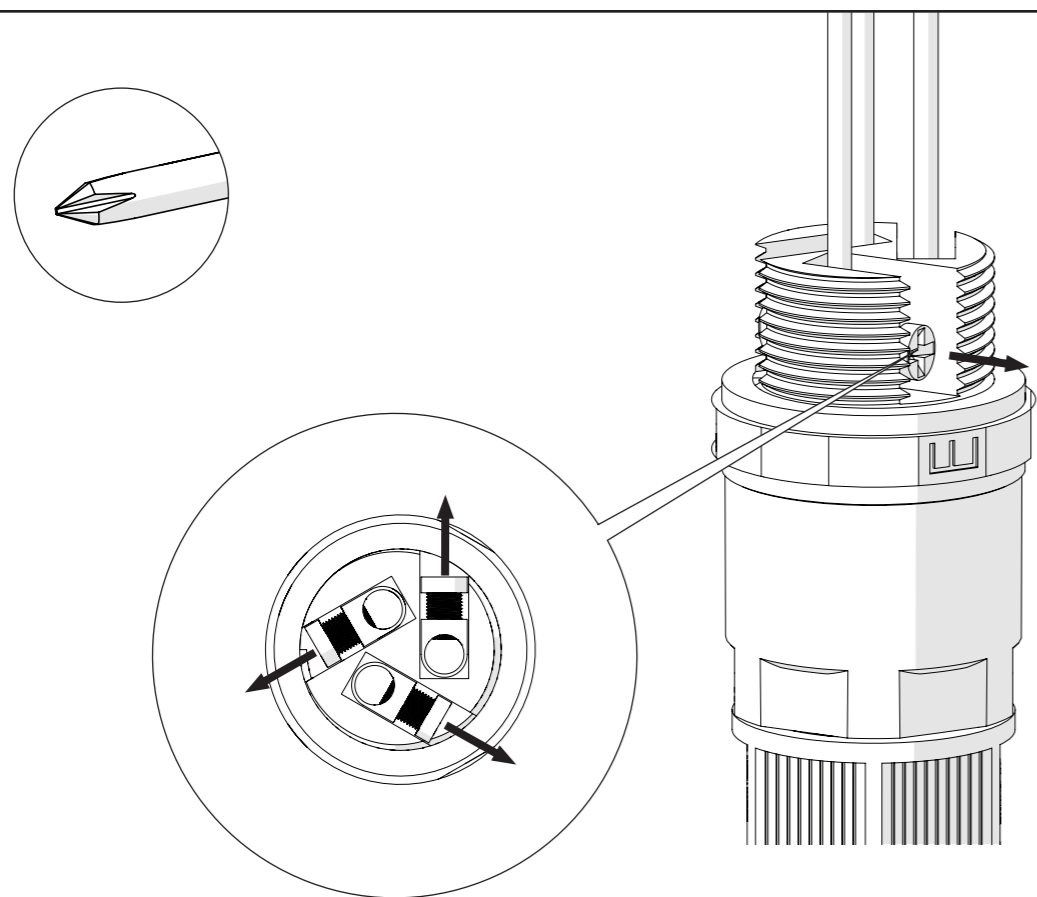
15



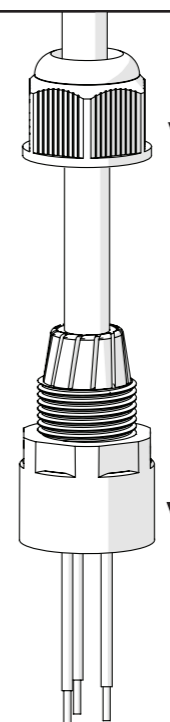
17



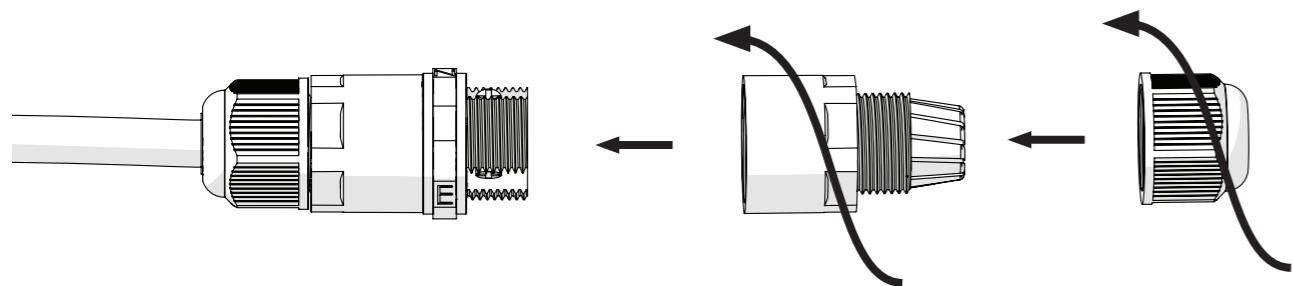
16



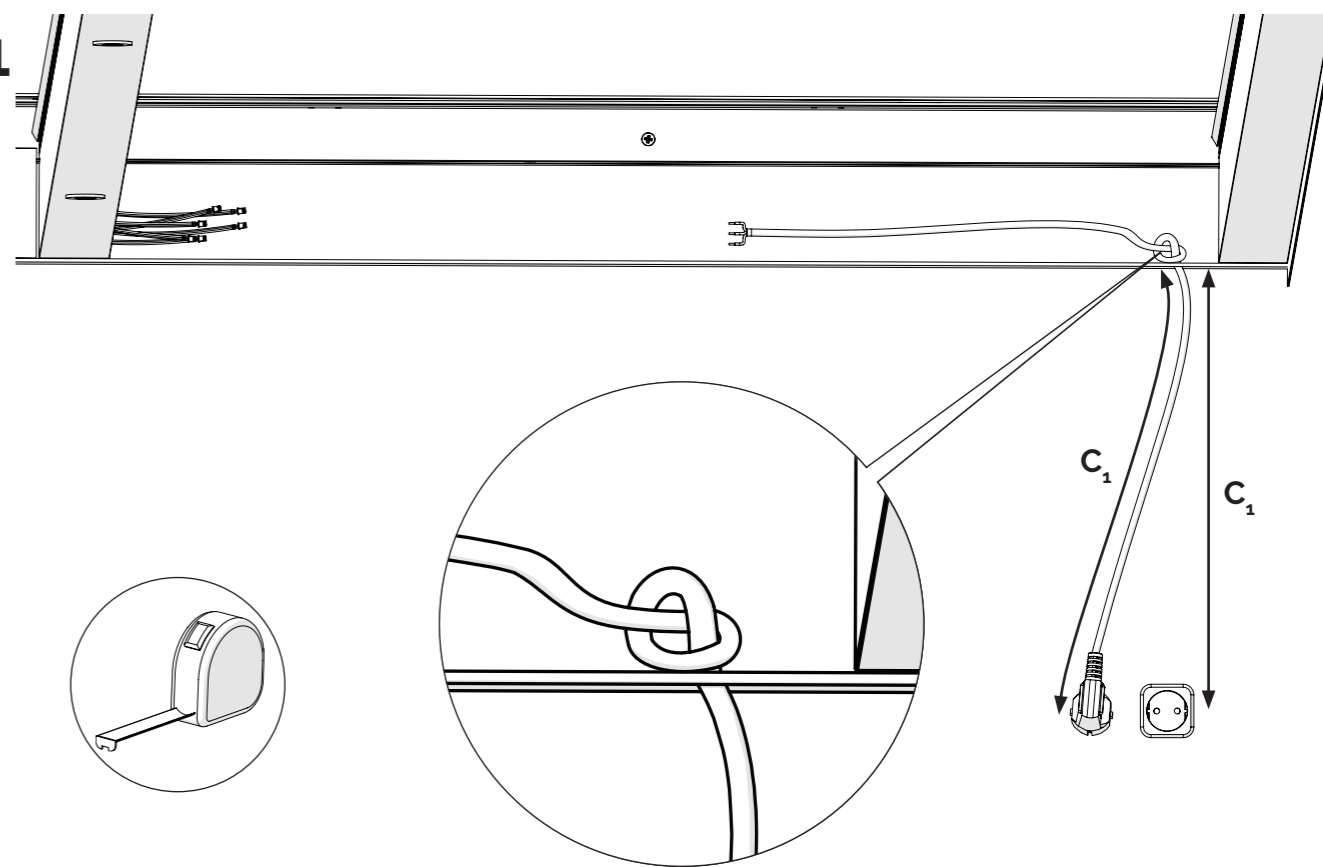
18



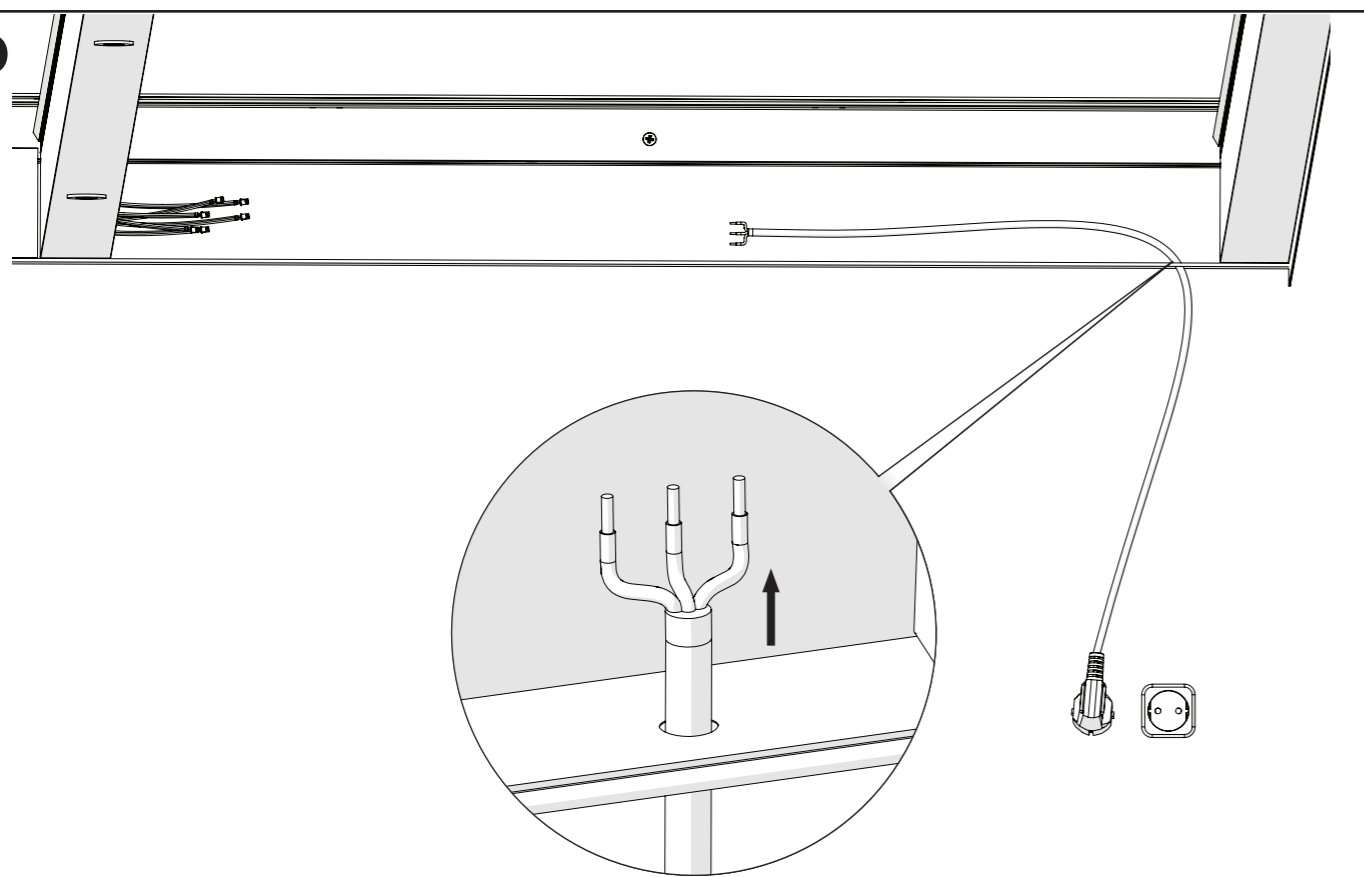
19



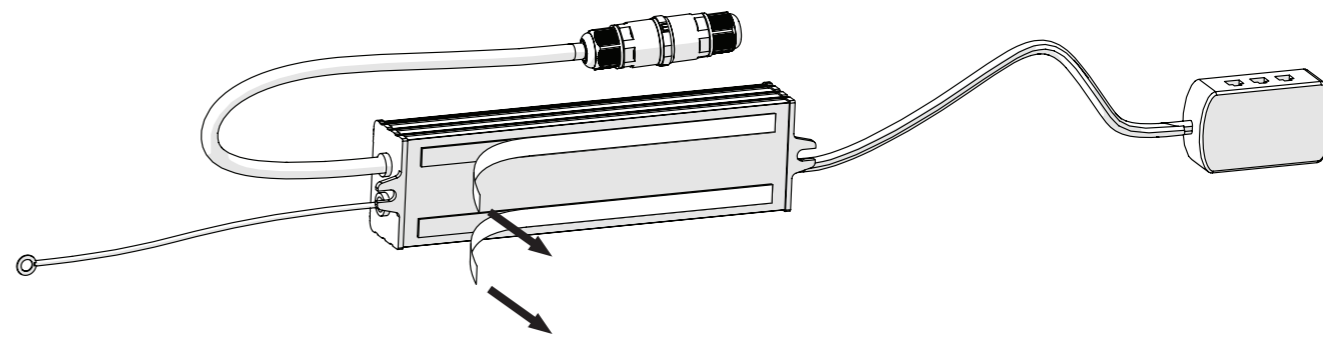
21



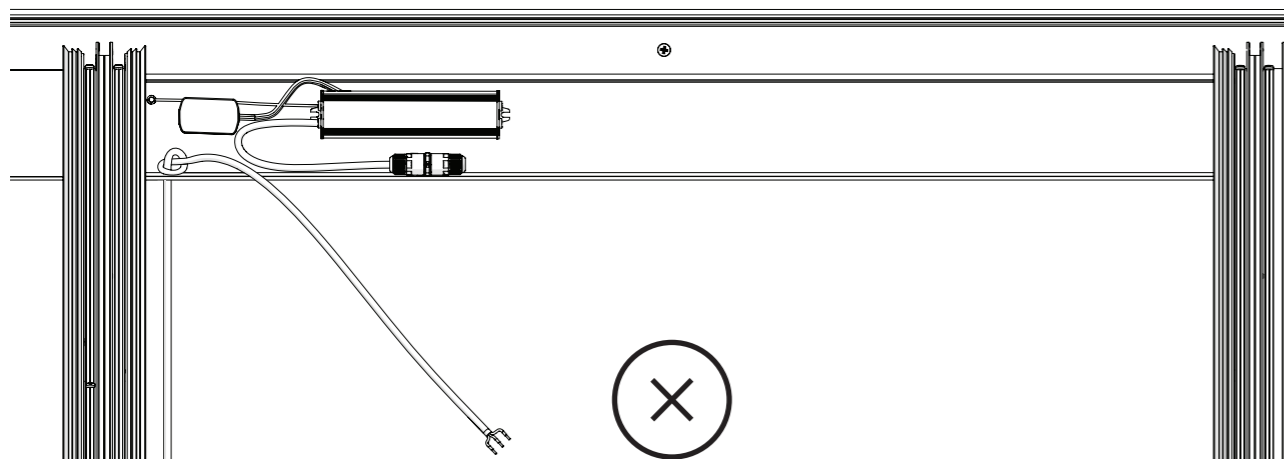
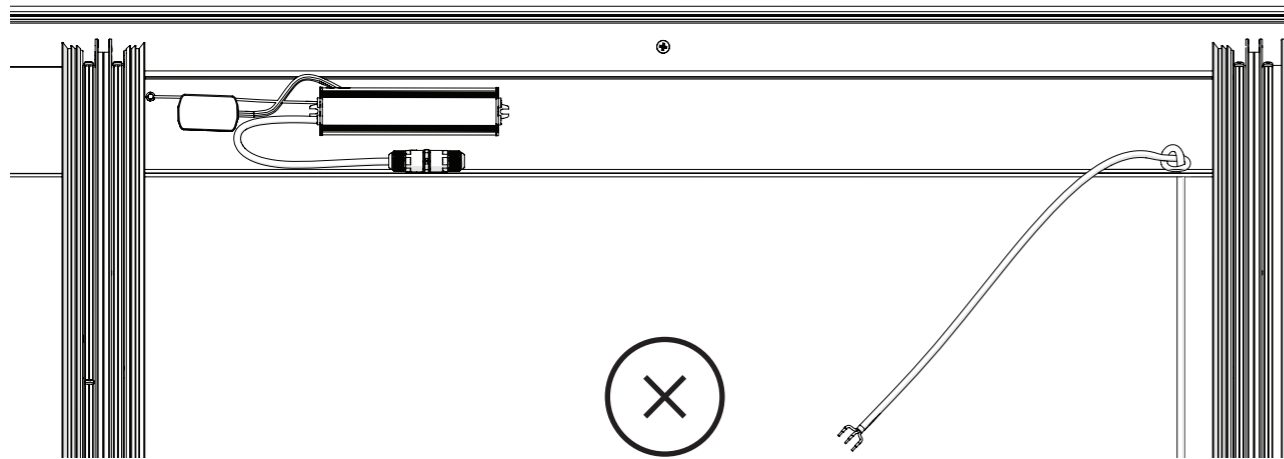
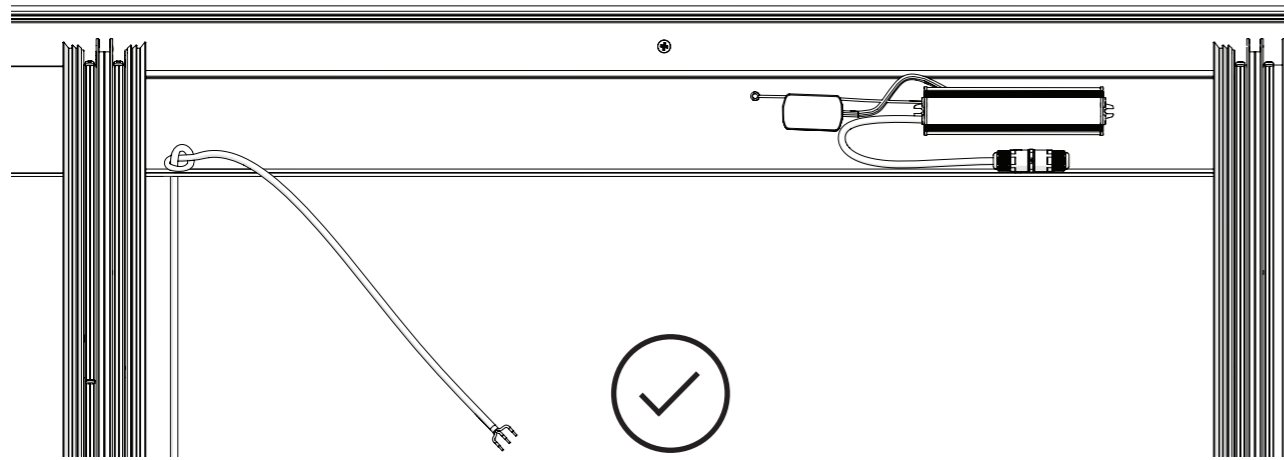
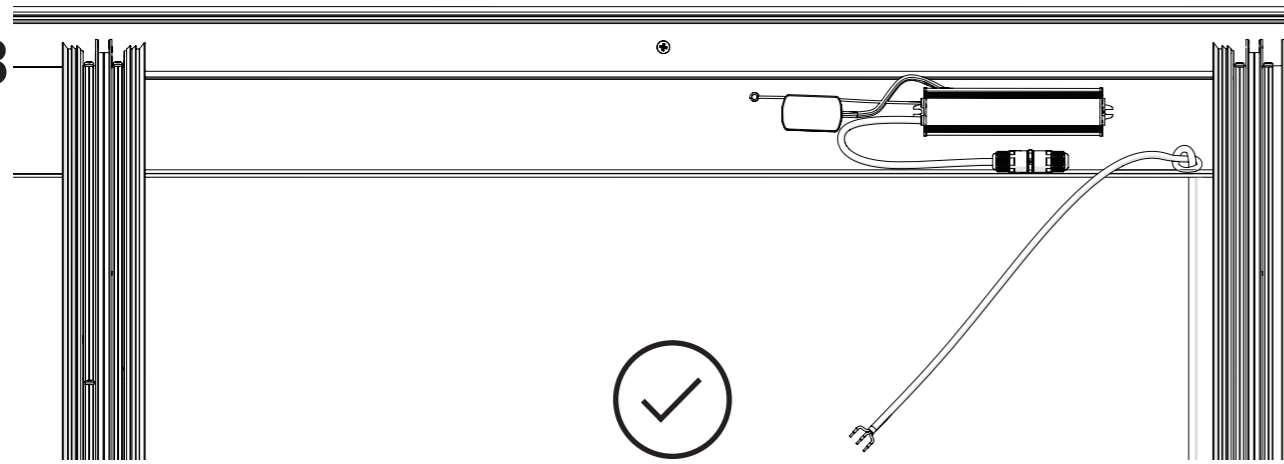
20



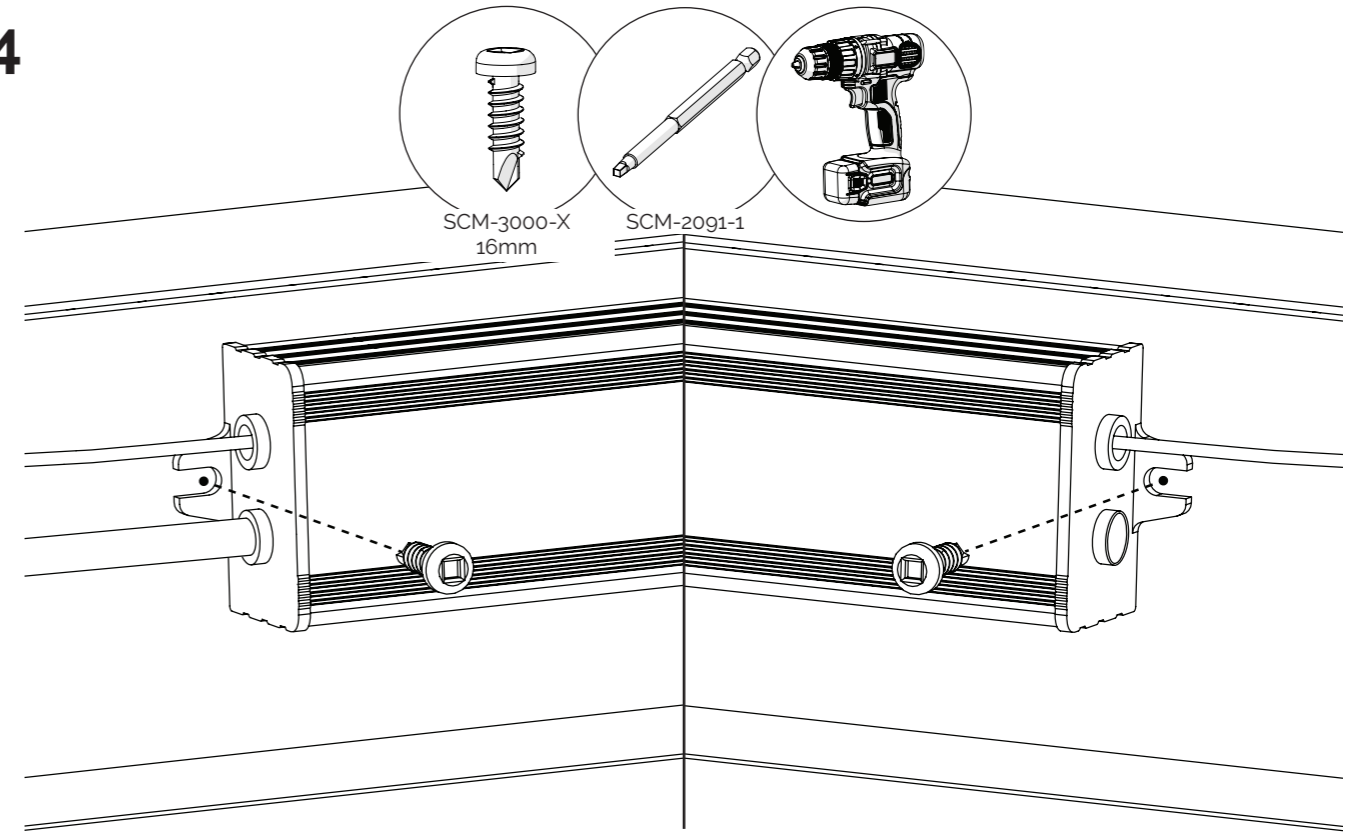
22



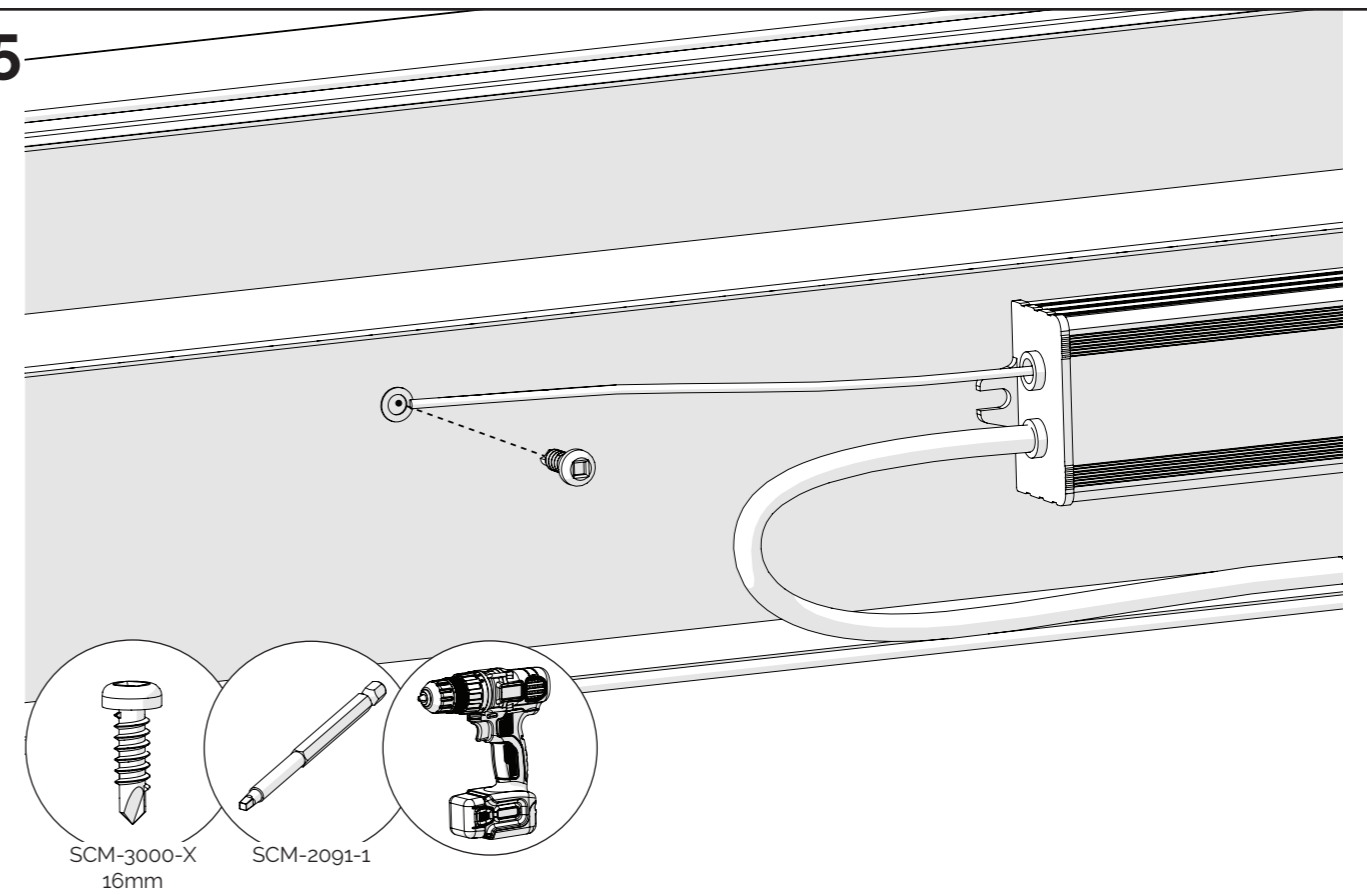
23



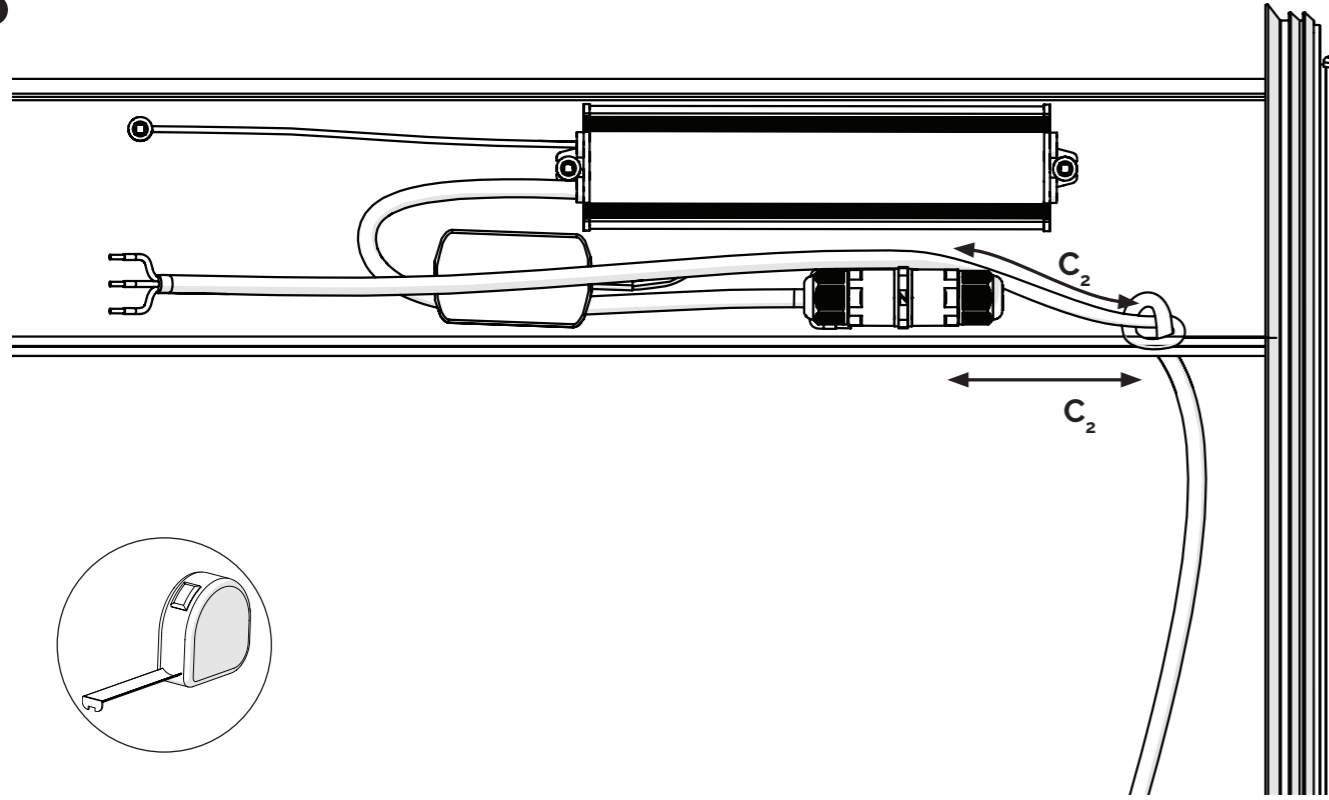
24



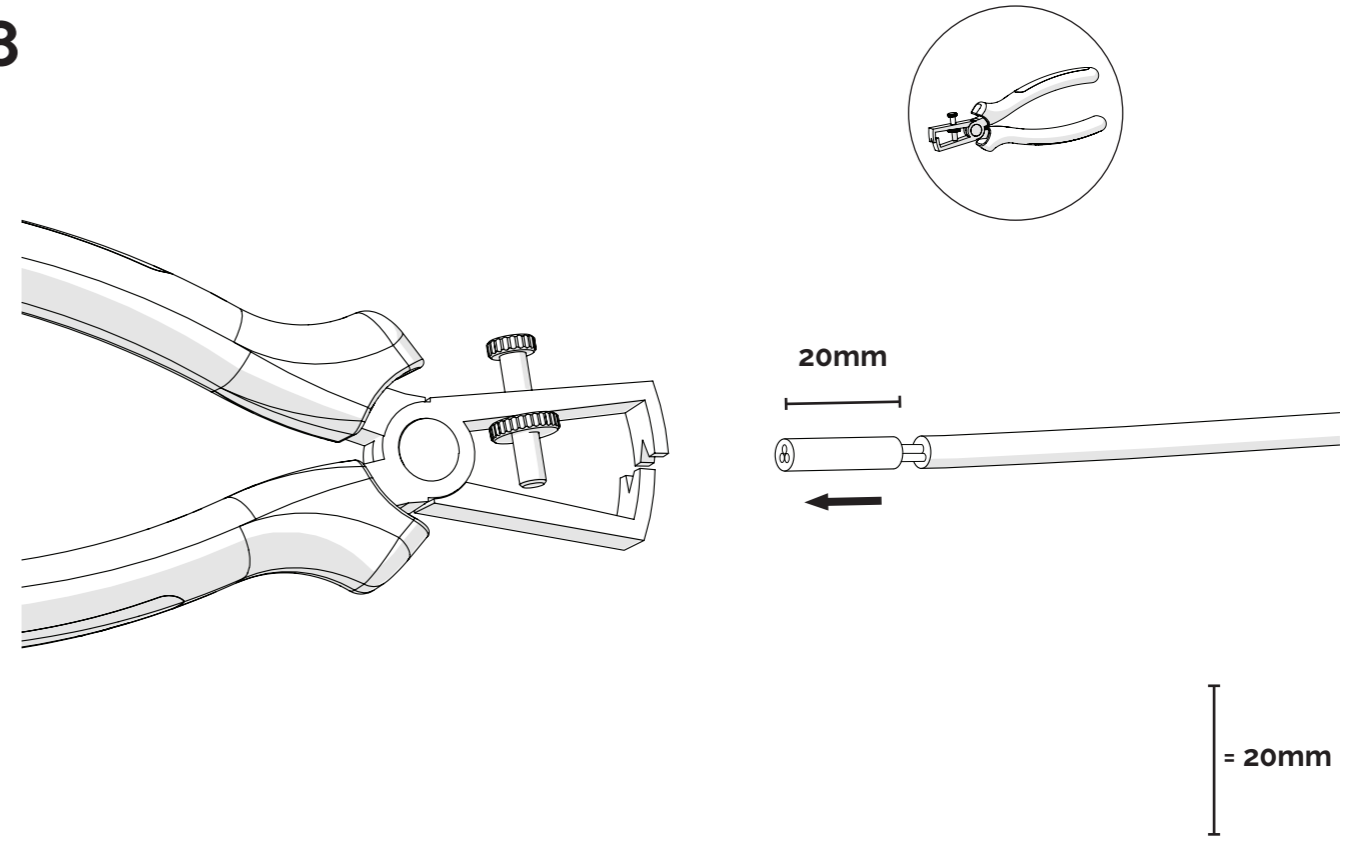
25



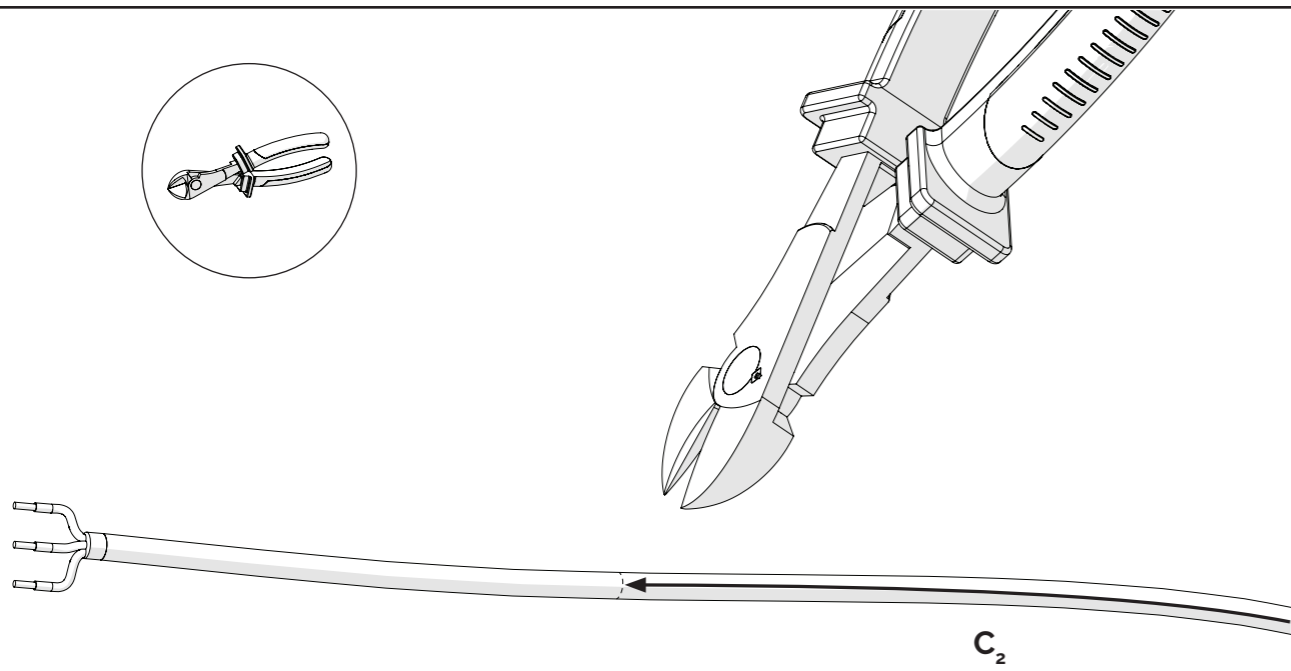
26



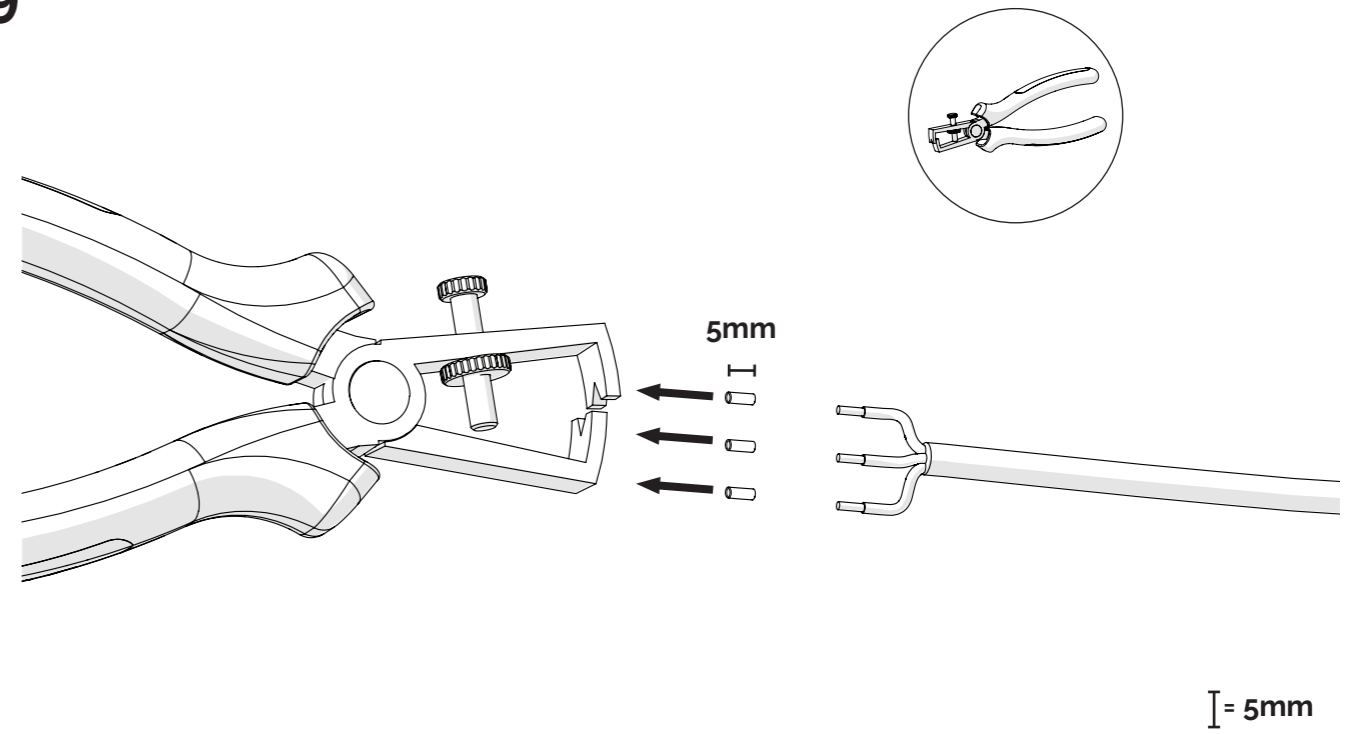
28



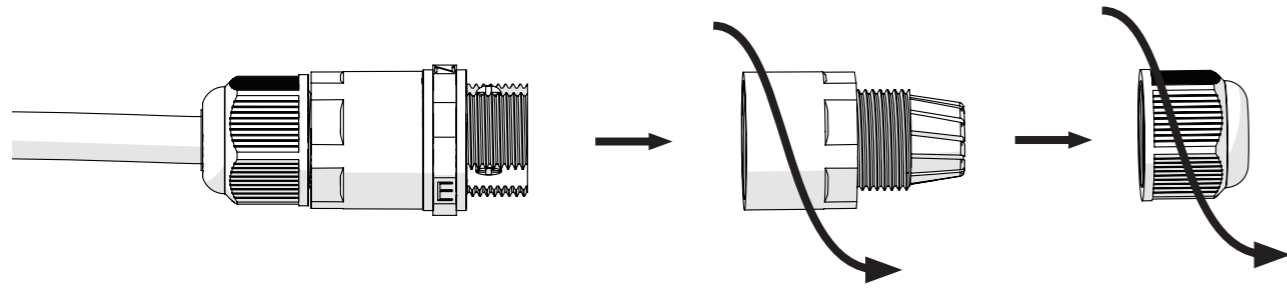
27



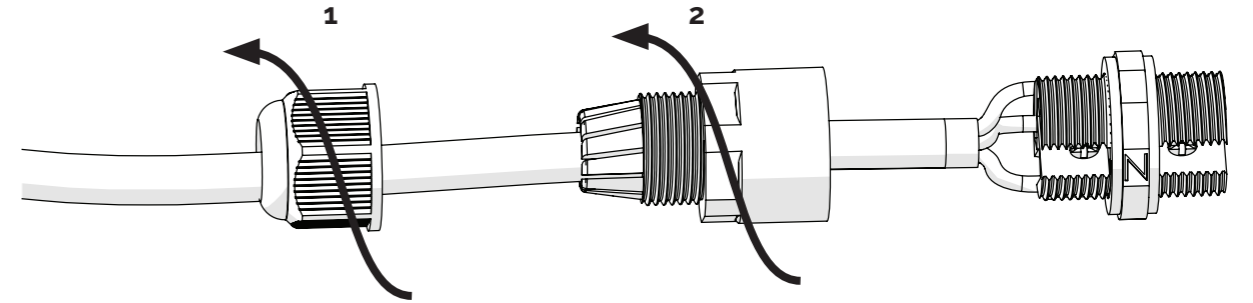
29



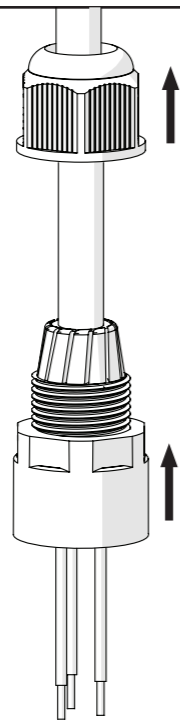
30



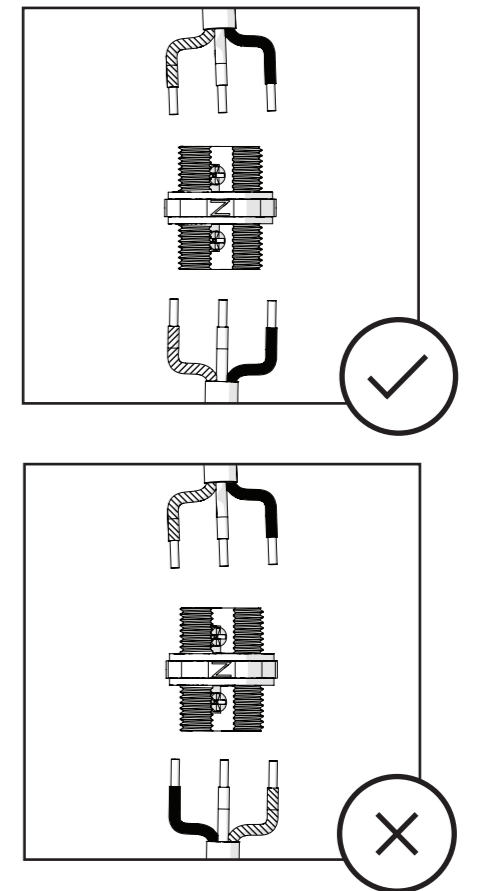
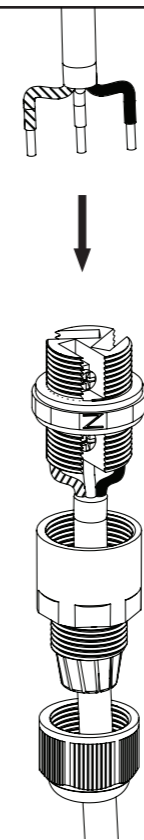
32



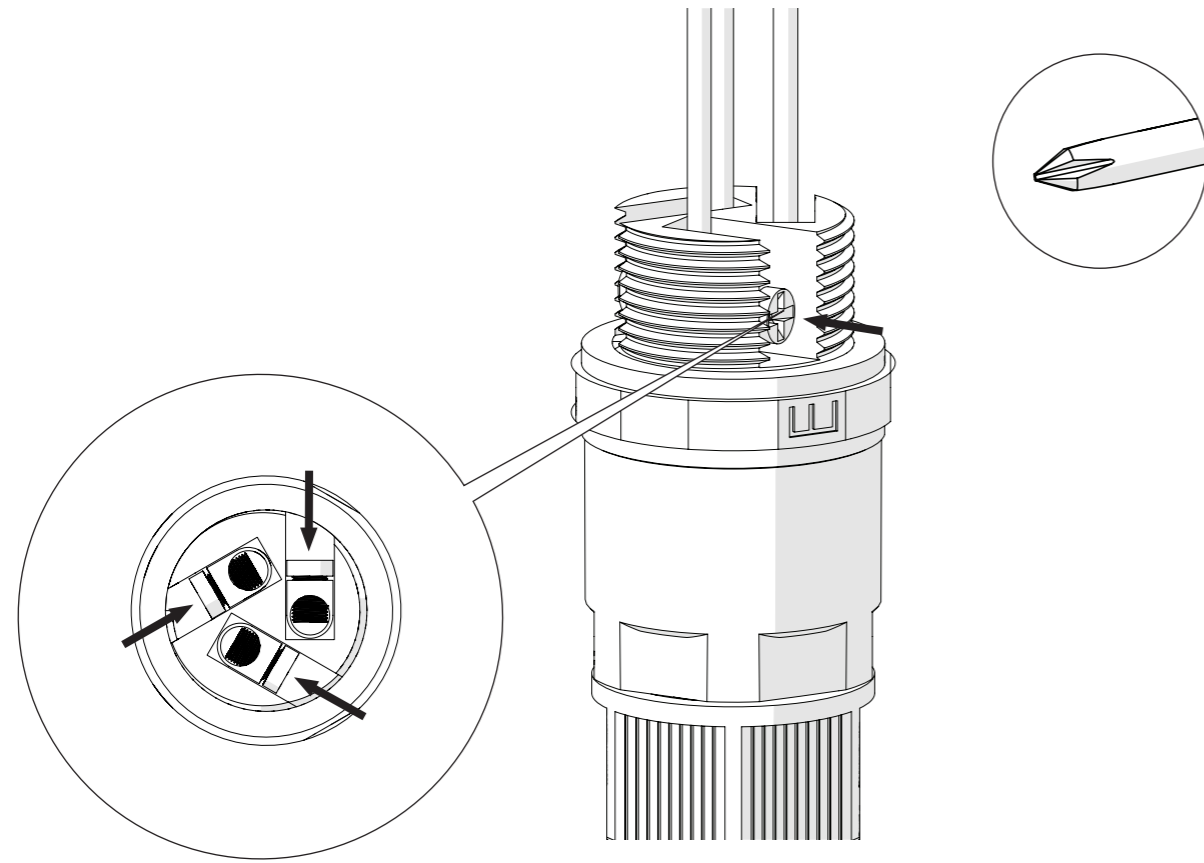
31



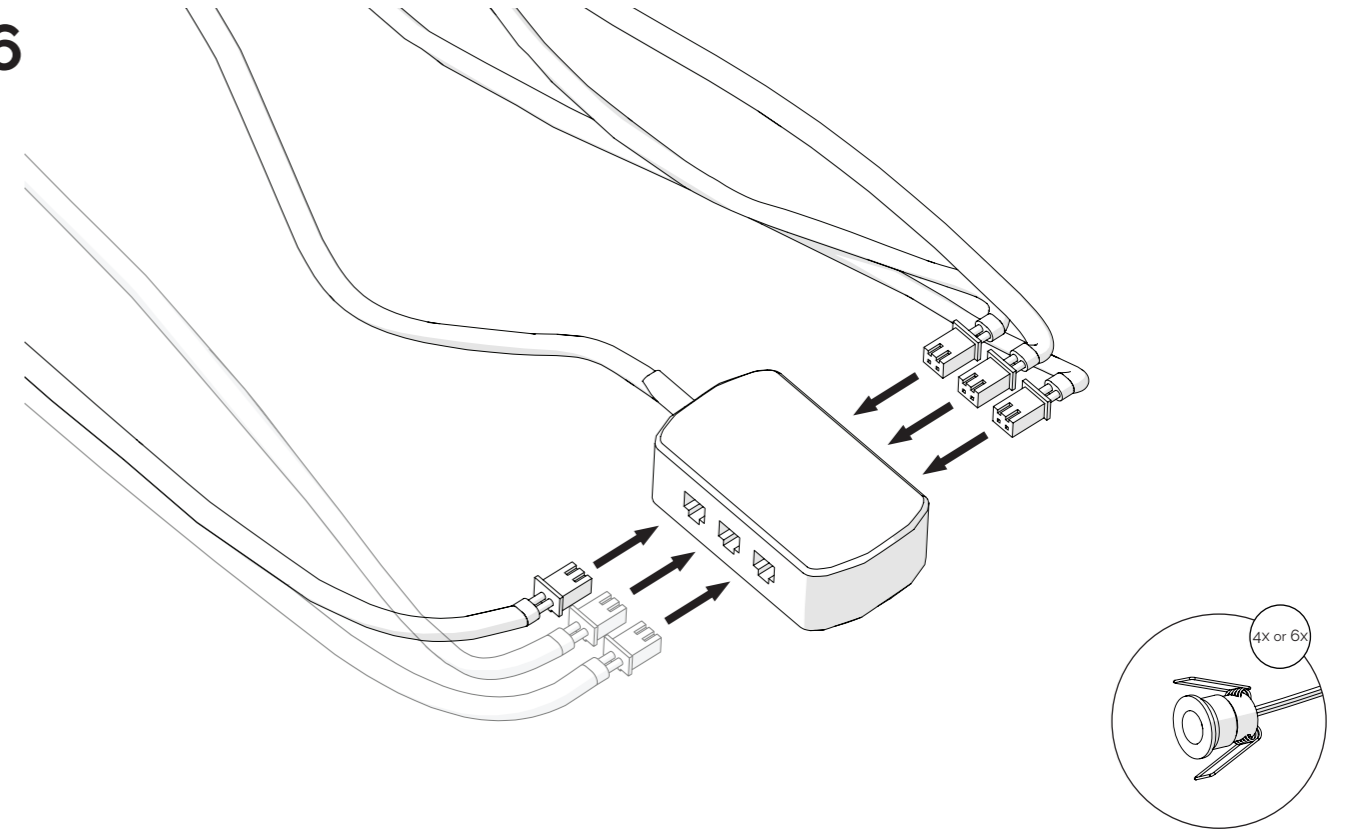
33



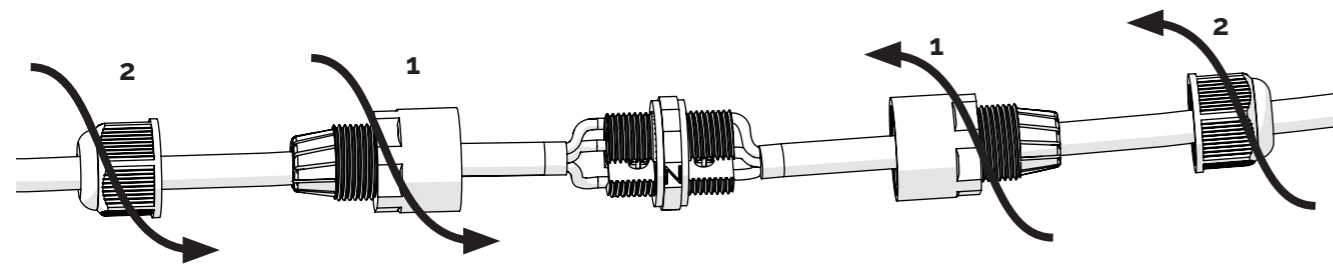
34



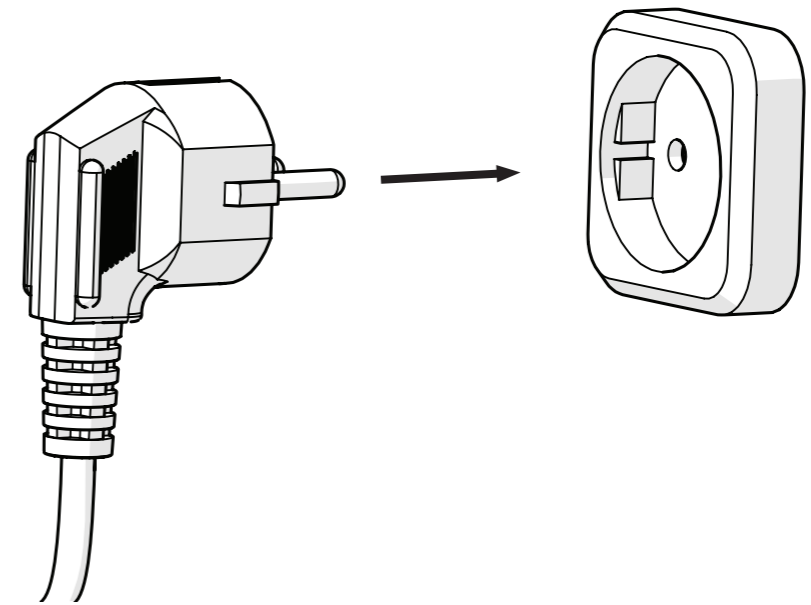
36



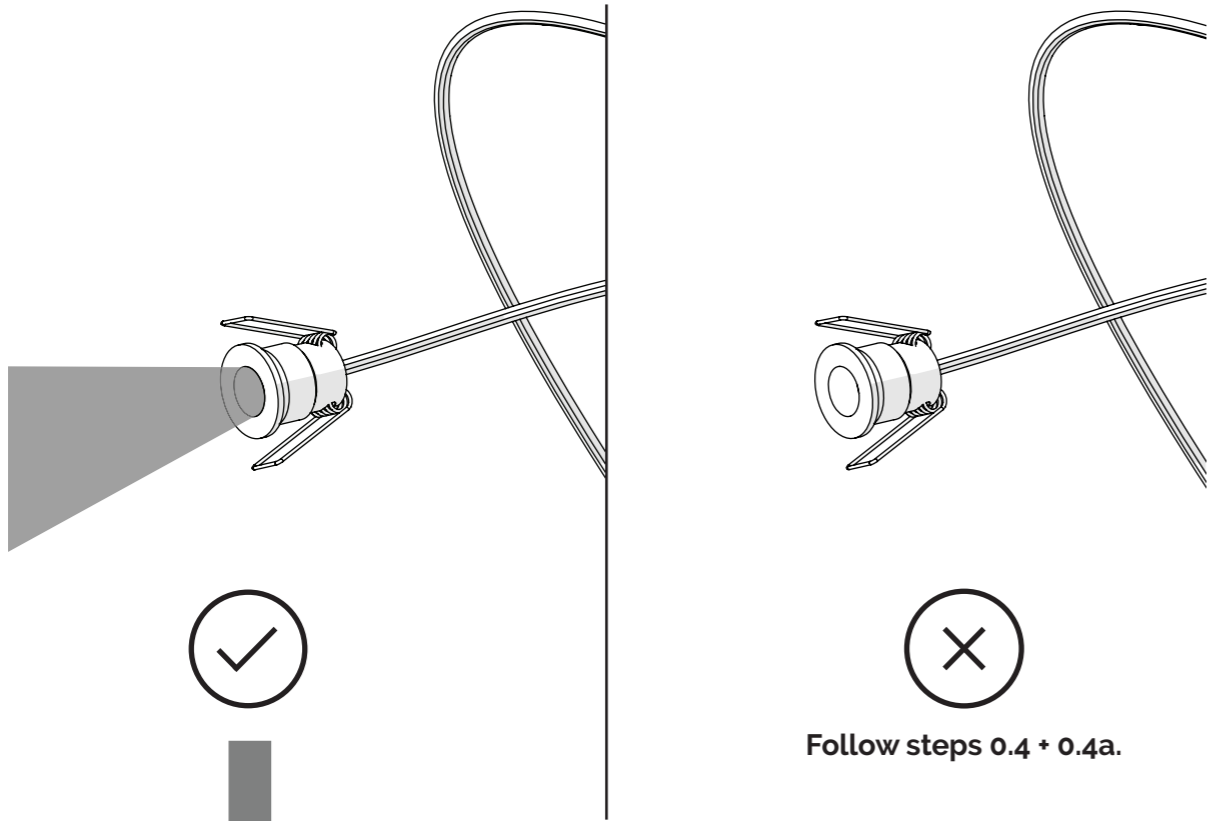
35



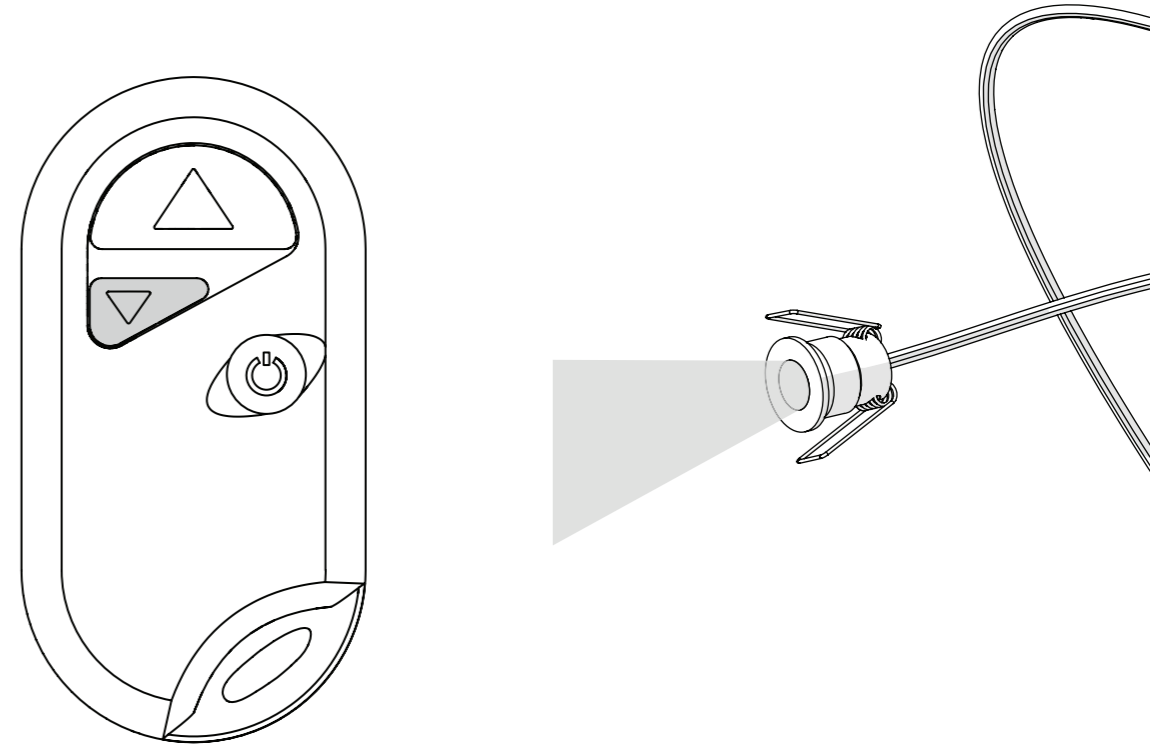
37



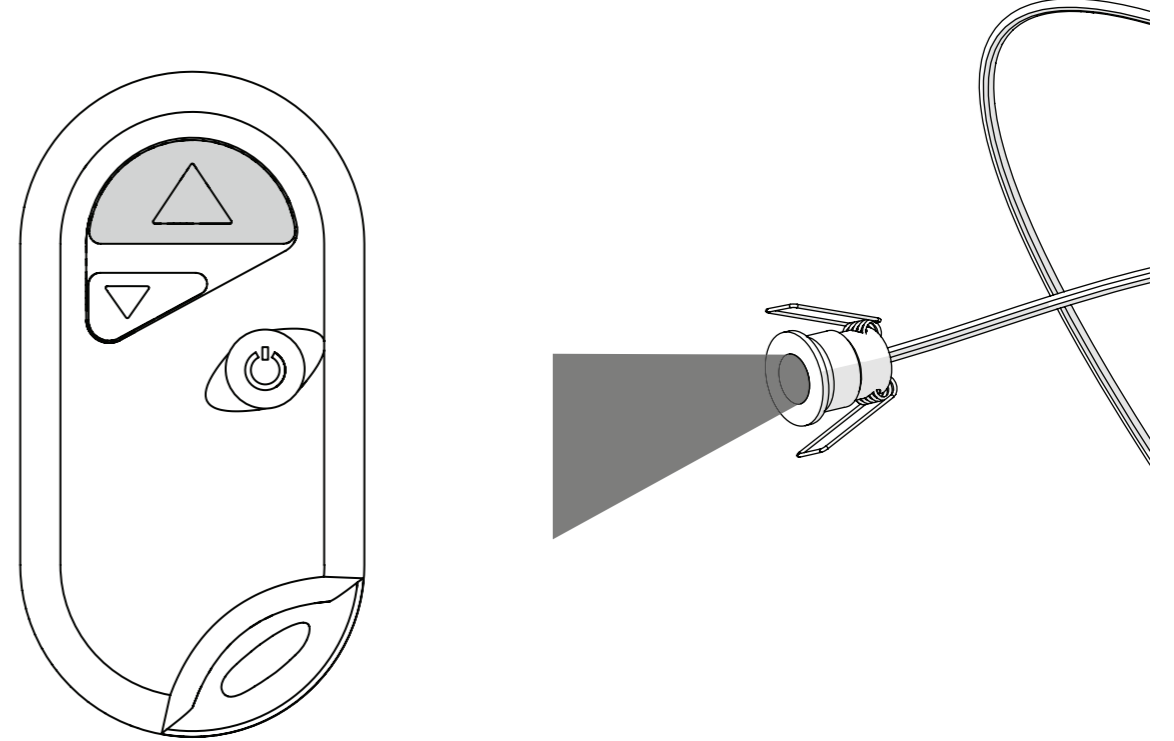
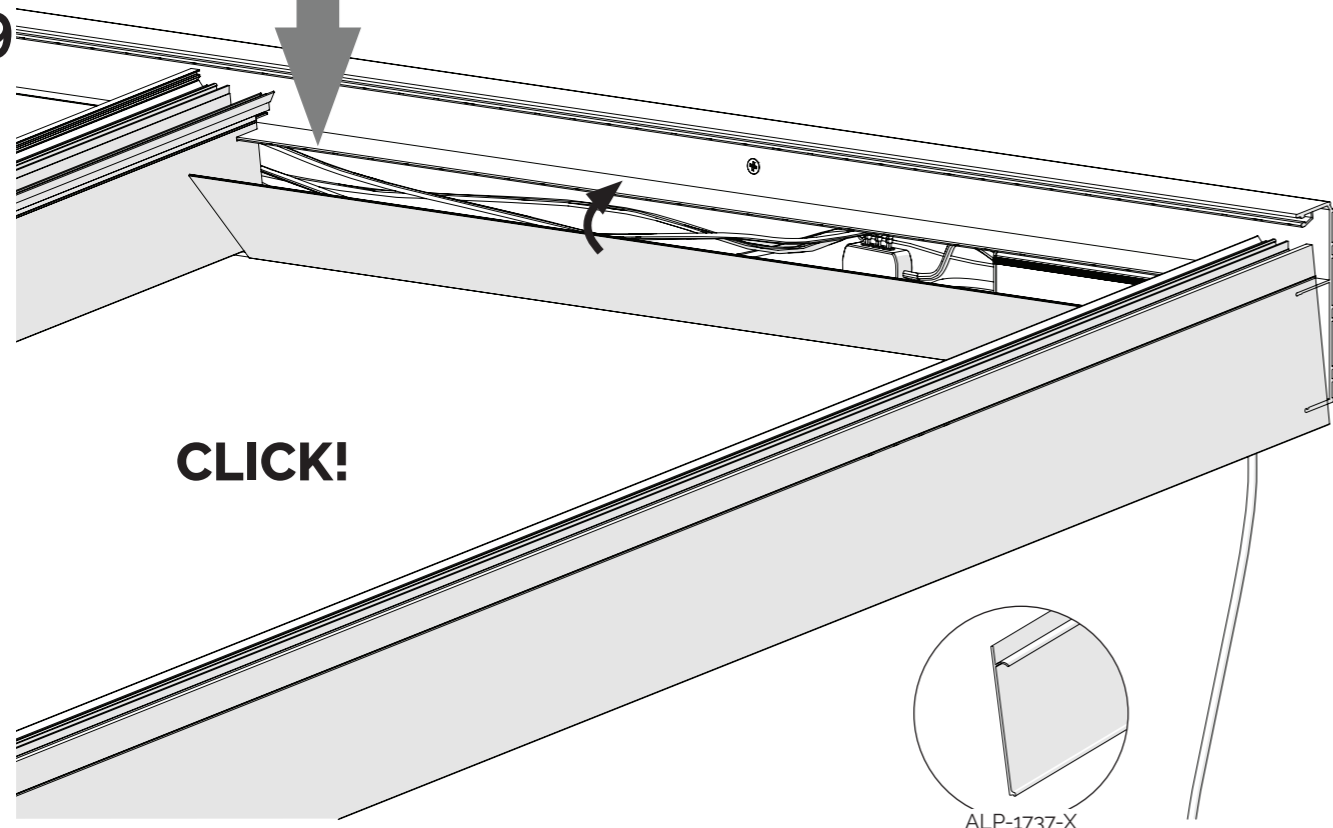
38

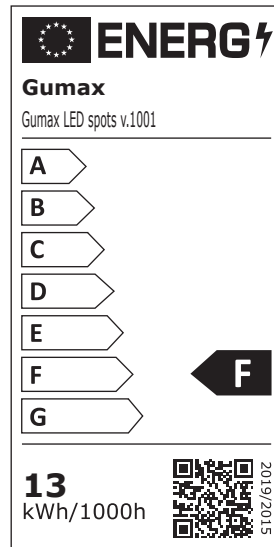
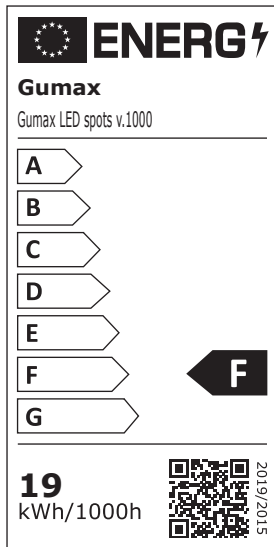


40

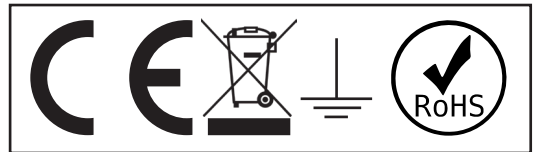


39





Gumax® LED spots



Model Name: Gumax LED spots

Model Name: Gumax LED spots

Gumax B.V. Netherlands

Version: 1000

Version: 1001

Maarten de Vriesstraat 22

Technical Data: AC 170-260V, 50/60Hz, 18W

Technical Data: AC 170-260V, 50/60Hz, 12W

5975 RW Sevenum

Freq.: 433MHz

Freq.: 433MHz

Netherlands

Tested and produced to comply with EU standards in accordance with the following applicable directives:
2014/35/EU | 2014/30/EU | 2011/65/EU | 2015/863/EU | 2014/53/EU