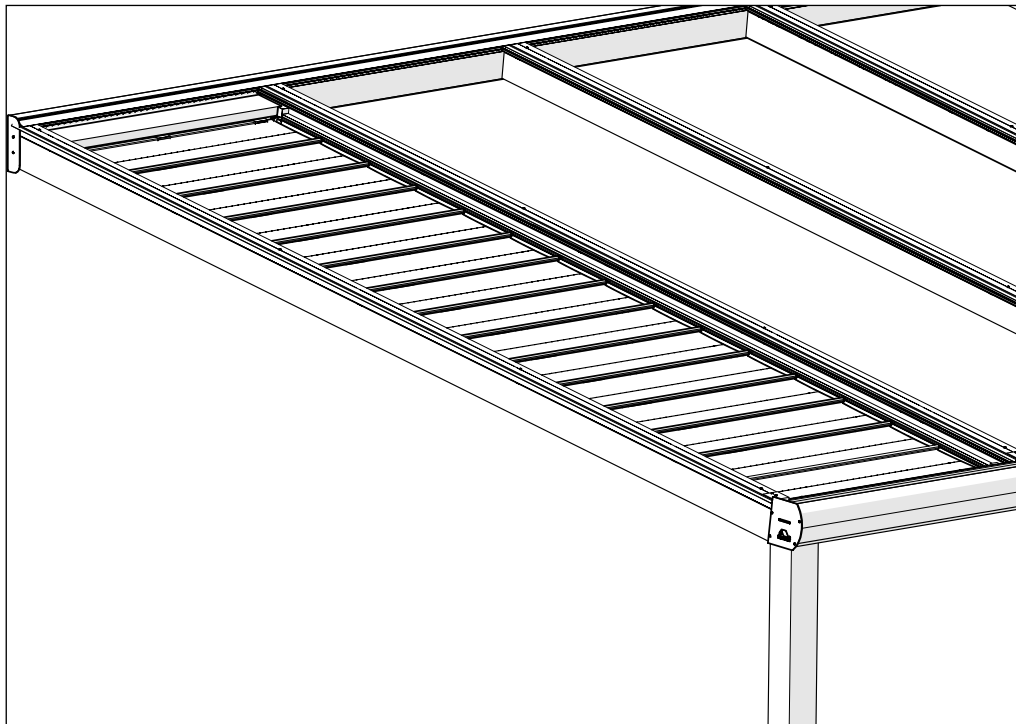


**READ ME FIRST**

**AUTOMATIC SUN SHADING  
STANDARD DIMENSIONS**

**0,98m x 2,5m/3,0m/3,5m/4,0m**



**MOUNTING INSTRUCTIONS**

**MONTAGEANLEITUNG**

**MANUEL DE MONTAGE**

**MONTAGEHANDLEIDING**

**INSTRUKCJA MONTAŻU**

**Gumax<sup>®</sup>**  
www.gumax.com

**DOC-2101-1**

# INDEX

## INHALTSVERZEICHNIS

## TABLE DES MATIÈRES

## INHOUDSOPGAVE

## SPIS TREŚCI

<a href="#">SAFETY INSTRUCTIONS</a>	1
<a href="#">SICHERHEITSHINWEISE</a>	5
<a href="#">INSTRUCTIONS DE SÉCURITÉ</a>	9
<a href="#">VEILIGHEIDSVOORSCHRIFTEN</a>	13
<a href="#">INSTRUKCJA BEZPIECZEŃSTWA</a>	17
<a href="#">TOOLS   WERKZEUGE   MATERIEL NECESSAIRE   GEREEDSCHAP   NARZĘDZIA</a>	21
<a href="#">PARTS   BAUTEILE   ELEMENTS   ONDERDELEN   CZĘŚCI</a>	22
<a href="#">ASSEMBLY   MONTAGE   MONTAGE   MONTAGE   MONTAŻ</a>	25
<a href="#">RESET MOTOR   ZURÜCKSETZEN MOTOR   RÉINITIALISER LE MOTEUR   RESETTEN MOTOR   RESELUJ SILNIKA</a>	53
<a href="#">CONNECT TO REMOTE   VERLINKEN MIT FERNBEDIENUNG   POUR LIER AVEC LA TÉLÉCOMMANDE   KOPPELEN MET AFSTANDSBEDIENING   POŁĄCZ SIĘ Z LUB SILNIKA</a>	55
<a href="#">INVERT ROTATION DIRECTION OF MOTOR   DREHRICHTUNG DES MOTORS UMKEHREN INVERSE LE DIRECTION DE ROTATION DU MOTEUR   OMKEREN DRAAIRICHTING MOTOR   ODWRÓCONIE KIERUNKU OBROTÓW SILNIKA</a>	62
<a href="#">USE OF REMOTE CONTROL   VERWENDUNG DER FERNBEDIENUNG   UTILISATION DE LA TÉLÉCOMMANDE   GEBRUIK VAN DE AFSTANDSBEDIENING   KORZYSTANIE Z PILOTA</a>	65



**TIP:** visit our Gumax® Youtube channel for installation video's

# SAFETY INSTRUCTIONS



## General

Always fully read this manual before installing or using the Gumax® Sun Shading (hereinafter also referred to as the 'Product'). You must follow the instructions in this manual at all times. Failure to follow instructions correctly may result in property damage or personal injury. In addition, failure to follow instructions will result in voiding the warranty.

Please carefully keep the complete assembly instructions so that you or another user can refer to it at any time. If the Product is sold or passed on to third parties, please pass on the safety instructions as well.

If you have any questions that are not answered in this assembly manual, please contact your sales representative. Do you not have sufficient experience to install or assemble the Product? Then engage a professional.

Illustrations in these transport and assembly instructions are for a general basic understanding and may deviate from the actual version of the Product. You can always find the latest version of the manual on our website [www.gumax.com](http://www.gumax.com). If you have any questions or doubts about the Product or the contents of the manual, please contact your supplier or the manufacturer.

This manual is copyrighted and intended for installation and use only with the Product.

Keep the unassembled Product and its parts out of the reach of children at all times.

## Intended use

The Product is intended to be mounted to the underside of the roof material of a Gumax® veranda.

This Product is specifically designed and developed for use only under normal usage conditions.

## Transport

During transport, secure the Product in such a way that it cannot be damaged.

Transport and store the Product in its original packaging in a safe and dry place at all times.

Means of transport must be suitable for the weight of the transport units and must be approved for transport.

## Inspection

Check the contents in advance for quantities and damage and lay out the parts clearly.

Before assembling a part, verify that it is free of defects and test the Product. If you notice a (possible) defect, take pictures of it and contact your supplier.

Immediately cease use or installation if a possible defect is detected. If you nevertheless install and/or use the Product, Gumax® is not liable for any consequences.

## Installation

Observe applicable legislation at all times (when installing and using the product).

Make sure there is a safe environment during installation. Make sure all measures are taken to work safely before starting installation and make sure no persons not involved in the installation are around.

Work safely. Always follow the safety instructions of the tools you use.

Each sun shading module has a 62W electronic drive. Due to the low electricity consumption of the Product, it is not necessary to put it on a separate group. When connecting, do make sure that the respective power group is not overloaded.

The Product must be connected to a grounded electrical outlet.

Secure the cables with appropriate fasteners. Always ensure that cables are not damaged. Use the fasteners provided.

Do not touch the Product with sharp tools.

Always refer to the user instructions for the supplied products and act in accordance with these user instructions.

Use only the supplied parts. Use of other items such as an extension cord may damage the Product or lead to dangerous situations.

Wash the Gumax® veranda on the inside before installing the Product.

Some mechanical parts may contain a small amount of lubricant. Avoid staining the sun shading screen by wearing the gloves provided when installing and moving the screen.

If you have a Gumax® heater, there must be at least 40cm distance from the Product at all times. To prevent a fire hazard, the Gumax® heater should be positioned at the correct angle in accordance with the installation instructions so that the Product can never become too hot due to the radiance of the Gumax® heater. Heat damage caused by heaters other than the Gumax® heater are under never covered by the Product warranty. Gumax® is not liable for any damages.

When the Gumax® motor has just been paired with a channel of the Gumax® remote control, it will first have to determine its start and end position. Therefore, run the Product up and down several times after installation. When the Product closes quietly against the front and back of the veranda, its start and end positions are known.

Never hang objects on, under or above and never place objects above the sun shading, as they may interfere with the operation of the Product. When closing the Product, make sure there are no objects on the sun shading screen. When retracting, the system will jam and possibly damage the screen. In case of an obstruction, the Product will automatically stop. However, the motor will see this point as a new end point. To re-teach the motor the movement area, the power to the Product should be cut off for at least 10 minutes. After that, the power can be switched on and the motor can again determine its start and end point.

## Use

Keep the remote control, charger and small parts out of the reach of small children. The charger has a charging cable. Be careful with this cable around small children, as the cable can pose a strangulation hazard.

This product is not designed for use or operation by children. Also, the product cannot be considered a toy.

Avoid exposure of the Product to open flames or extreme heat. The screen of the Product is designed to withstand solar heat. When heated above 120 degrees Celsius, the fabric may discolour and melt. Having a barbecue, open flames and/or candles under the Product are therefore also not recommended. Damage caused by this is not within the warranty of the Product and Gumax® is not liable for any damage caused by such situations.

Remove all packaging material from the Product before taking it into use.

The electrical installation in which the Product is used must be connected to a network with nominal voltage between ~220-240 Volts.

Please note the use of the Product in certain (weather) conditions: the Product can only be used in temperatures between -20 and 80 degrees. It is advised to retract the Product in strong winds.

Do not pull on cables. This can cause cable breakage and/or short circuits.

If it is likely that safe use is no longer possible, decommission the Product and safeguard it against unintended use. Assume that safe use is no longer possible if:

- the Product has visible damage or abnormalities
- the Product does not function or no longer functions properly
- the Product has been stored under unfavourable conditions
- the Product has been subjected to heavy loads during transport or storage

The Product generates heat, so use it in an environment with cross-ventilation for heat dissipation.

Do not attach additional objects such as ropes or chains to the Product. Use the Product for its intended purpose only.

The Product's remote control contains a battery. The remote control and charger should never be exposed to heat or moisture. They should also never be opened and/or pierced.

While the Product is being extended, the screen may not be as tightly stretched as when the Product is in the fully extended position. This is a product feature and therefore does not concern a defect.

#### **Maintenance and cleaning**

Periodically, at least annually, inspect the Product for secure attachment of the Product and for defects that may interfere with safe use of the Product.

During maintenance or cleaning work, be aware of sharp edges and protruding parts. Use hand protection if necessary.

Do not rinse or spray the Products with water.

To prevent possible mould formation on the fabric, it is recommended to open the Product for at least 10 minutes at least once a month to allow any condensed moisture to evaporate. If necessary, take this opportunity to clean the screen. Follow the maintenance instructions for this.

In case of stains on the sun shading screen, an attempt can be made to remove them with a slightly damp cloth without cleaning agents or solvents.

In case of dust on the sun shading screen, it can be removed with a feather duster. Do this according to the instructions below:

1. Fully extend the sun shading.
2. Then retract the sun shading and stop it so that all slats hang slack.
3. Unplug the sun shading so that the electrical voltage is disconnected.
4. Then gently go through each slat with the feather duster to dust the screen at the top.
5. Put the plug back in the socket.
6. After this, have the sun shading fully extend so that the sun shading screen is taut again.
7. Have the sun shading fully retract so that the sun shading screen is folded appropriately.

In case of stains on the aluminium parts, they can be removed with a slightly damp cloth without cleaning agents or solvents. When doing so, make sure that nothing is left behind in the sun shading rails, so that the movement area of the moving parts remains free of obstacles.

#### **Disposal**

The Product contains parts that should not be disposed of with regular waste. If you no longer use the Product, bring it to a disposal point for electrical equipment.

#### **Warranty and liability**

Making changes to the Product outside of Gumax®'s control always results in the lapse of Gumax®'s liability. Your warranty will also be voided in this case. Changes here mean operations other than those specified in the installation manual.

Do not attempt to repair the Product on your own. Improperly performed repairs can create dangerous situations and result in voiding of warranty and liability.

The use of non-Gumax® parts in conjunction with the Product will void the warranty on the Product.

Gumax® cannot be held liable for any damage to your premises and property.

Gumax® is not liable for consequential damage, damage to objects or persons as a result of failure to observe the safety instructions or acting contrary to these assembly instructions and/or improper use or as a result of wear and tear.

Product design, composition and specifications are subject to change by Gumax® without notice.

All logos and trade names used are registered trademarks of their respective owners and are hereby acknowledged as such.

The manufacturer is not liable for damage caused by the following: non-observance of this manual, incorrect use, non-observance of the recognised technical rules, unauthorised modification, technical changes to the product.

In addition to the provisions in this manual, the agreed obligations and general terms and conditions of the supplier and the warranty conditions of the manufacturer also apply.

The Product consists of several individually connected motors. When operating these motors simultaneously, in exceptional cases, one or some of the motors may not react as it should to the Gumax® remote control signal. This is a product feature and not a defect in the Product.

When on standby, the motors may produce a slight high-pitched squeaking noise. This is a product feature and not a defect in the Product.

This product complies with the machinery directive EN2006/42/EC, however, if the assembly instructions are not followed correctly, there could be a risk of entrapment (if electricity is connected too early). Keep away from moving parts when the product is in operation.



## SICHERHEITSHINWEISE



### Allgemeines

Lesen Sie diese Anleitung immer vollständig durch, bevor Sie den Gumax® Sonnenschutz (im Folgenden auch als „Produkt“ bezeichnet) installieren oder verwenden. Sie müssen die Anweisungen in dieser Anleitung jederzeit befolgen. Die Nichtbeachtung der Anweisungen kann zu Sachschäden oder Verletzungen führen. Darüber hinaus führt die Nichtbeachtung der Anweisungen zum Erlöschen der Garantie.

Bitte bewahren Sie die vollständige Montageanleitung sorgfältig auf, damit Sie oder andere Benutzer jederzeit darauf zurückgreifen können. Bei Verkauf oder Weitergabe des Produkts an Dritte müssen Sie die Sicherheitshinweise weitergeben.

Wenn Sie Fragen haben, die in dieser Montageanleitung nicht beantwortet werden, wenden Sie sich bitte an Ihren Händler. Haben Sie nicht genug Heimwerkererfahrung, um das Produkt zu installieren oder zu montieren? Dann beauftragen Sie einen Fachmann.

Die Abbildungen in dieser Transport- und Montageanleitung dienen dem allgemeinen Grundverständnis und können vom tatsächlichen Produkt abweichen. Die neueste Version der Anleitung finden Sie immer auf unserer Website [www.gumax.com](http://www.gumax.com). Wenn Sie Fragen oder Zweifel bezüglich des Produkts oder des Inhalts der Anleitung haben, wenden Sie sich bitte an Ihren Lieferanten oder den Hersteller.

Diese Anleitung ist urheberrechtlich geschützt und nur zur Installation und Verwendung mit dem Produkt bestimmt.

Bewahren Sie das unmontierte Produkt und Teile stets außerhalb der Reichweite von Kindern auf.

### Beabsichtigte Verwendung

Dieses Produkt ist für die Montage an der Unterseite des Dachmaterials einer Gumax®-Terrassenüberdachung vorgesehen.

Dieses Produkt wurde speziell für den ausschließlichen Gebrauch unter normalen Gebrauchsbedingungen entwickelt.

### Transport

Sichern Sie das Produkt während des Transports so, dass es nicht beschädigt wird.

Transportieren und lagern Sie das Produkt stets in der Originalverpackung an einem sicheren und trockenen Ort.

Transportmittel müssen für das Gewicht der Transporteinheiten geeignet und für den Transport zugelassen sein.

### Prüfung

Prüfen Sie den Inhalt vorab auf die richtige Menge und auf etwaige Schäden und legen Sie die Teile übersichtlich aus.

Prüfen Sie vor der Montage eines Teils, ob es frei von Defekten ist und testen Sie das Produkt. Wenn Sie einen (möglichen) Defekt feststellen, fotografieren Sie ihn und kontaktieren Sie Ihren Lieferanten.

Wenn Sie einen möglichen Defekt bemerken, stellen Sie die Verwendung oder Installation des Produkts sofort ein. Sollten Sie das Produkt dennoch installieren und/oder verwenden, haftet Gumax® nicht für etwaige Folgen.

### Installation

Halten Sie sich jederzeit an geltendes Recht (bei der Installation und Verwendung des Produkts).

Sorgen Sie während der Installation für eine sichere Umgebung. Vergewissern Sie sich vor Beginn der Installation, dass alle Maßnahmen für sichere Arbeitsbedingungen getroffen wurden und dass sich keine Personen in der Nähe aufhalten, die nicht an der Installation beteiligt sind.

Arbeiten Sie sicher. Befolgen Sie stets die Sicherheitshinweise für die von Ihnen verwendeten Werkzeuge.

Jedes Sonnenschutzmodul verfügt über einen elektronischen Antrieb von 62 W. Aufgrund des geringen Stromverbrauchs des Produkts ist es nicht erforderlich, es an eine separate Gruppe anzuschließen. Achten Sie beim Anschluss jedoch darauf, dass der entsprechende Stromkreis nicht überlastet wird.

Das Produkt muss an eine geerdete Steckdose angeschlossen werden.

Sichern Sie die Kabel mit geeigneten Befestigungsmitteln. Achten Sie immer darauf, dass die Kabel nicht beschädigt werden. Verwenden Sie die mitgelieferten Befestigungsmittel.

Berühren Sie das Produkt nicht mit scharfen Werkzeugen.

Lesen Sie stets die Gebrauchsanweisung für die mitgelieferten Produkte und handeln Sie entsprechend dieser Gebrauchsanweisung.

Verwenden Sie nur die mitgelieferten Teile. Die Verwendung anderer Gegenstände wie z.B. eines Verlängerungskabels kann das Produkt beschädigen oder zu gefährlichen Situationen führen.

Reinigen Sie die Gumax®-Überdachung von innen, bevor Sie das Produkt installieren.

Einige mechanische Teile können eine geringe Menge Schmiermittel enthalten. Um Flecken auf dem Sonnenschutz Tuch zu vermeiden, tragen Sie die mitgelieferten Handschuhe, wenn Sie das Tuch montieren und verstellen.

Wenn Sie einen Gumax®-Heizstrahler haben, muss jederzeit ein Mindestabstand von 40 cm zum Produkt eingehalten werden. Um eine Brandgefahr zu vermeiden, sollte der Gumax®-Heizstrahler in Übereinstimmung mit der Montageanleitung im richtigen Winkel angebracht werden, damit das Produkt durch die Strahlung des Gumax®-Heizstrahlers nicht zu heiß werden kann. Hitzeschäden, die durch andere Heizstrahler als den Gumax®-Heizstrahler verursacht werden, sind unter keinen Umständen durch die Produktgarantie abgedeckt. Gumax® haftet nicht für etwaige Schäden.

Wenn der Gumax®-Motor gerade mit einem Kanal der Gumax®-Fernbedienung verbunden wurde, muss er zunächst seine Start- und Endposition bestimmen. Fahren Sie daher nach der Installation das Produkt mehrmals ein und aus. Wenn das Produkt vorsichtig gegen die Vorder- und Rückseite der Überdachung schließt, hat sie ihre Start- und Endposition bestimmt.

Hängen Sie niemals Gegenstände an, unter oder über den Sonnenschutz und stellen Sie keine Gegenstände über dem Sonnenschutz auf, da diese die Funktion des Produkts beeinträchtigen könnten. Achten Sie beim Einfahren des Produkts darauf, dass sich keine Gegenstände auf dem Sonnenschutz Tuch befinden. Beim Einfahren verklemmt sich das System und beschädigt möglicherweise das Sonnenschutz Tuch. Bei einem Hindernis stoppt der Sonnenschutz automatisch. Der Motor sieht diesen Punkt jedoch als neuen Endpunkt. Um dem Motor erneut den Bewegungsbereich beizubringen, muss das Produkt minimal 10 Minuten von der Stromversorgung getrennt werden. Danach kann der Strom eingeschaltet werden und der Motor kann seinen Start- und Endpunkt neu bestimmen.

### Verwendung

Bewahren Sie die Fernbedienung, das Ladegerät und Kleinteile außerhalb der Reichweite von kleinen Kindern auf. Das Ladegerät hat ein Ladekabel. Halten Sie dieses Kabel von kleinen Kindern fern, da das Kabel eine Strangulierungsgefahr darstellen kann.

Dieses Produkt ist nicht für die Verwendung oder Bedienung durch Kinder geeignet. Außerdem kann das Produkt nicht als Spielzeug eingestuft werden.

Vermeiden Sie die Aussetzung des Produkts gegenüber offenen Flammen oder extremer Hitze. Das Tuch des Produkts ist so konzipiert, dass es der Sonnenwärme standhält. Bei einer Erhitzung über 120 Grad Celsius kann sich der Stoff verfärben und schmelzen. Von einem Grill, offenem Feuer und/oder Kerzen unter dem Produkt wird daher ebenfalls abgeraten. Schäden, die dadurch verursacht werden, fallen nicht unter die Garantie des Produkts. Gumax® haftet nicht für Schäden, die durch solche Situationen entstehen.

Entfernen Sie vor der Inbetriebnahme das gesamte Verpackungsmaterial vom Produkt.

Die elektrische Anlage, in der das Produkt verwendet wird, muss an ein Netz mit einer Nennspannung zwischen ~220-240 Volt angeschlossen sein.

Achten Sie auf die Verwendung des Produkts unter bestimmten (Wetter-)Bedingungen: Das Produkt kann nur bei Temperaturen zwischen -20 und 80 Grad verwendet werden. Es wird empfohlen, das Produkt bei starkem Wind einzufahren.

Ziehen Sie nicht an den Kabeln. Dies kann zu Kabelbrüchen und/oder Kurzschlüssen führen.

Wenn anzunehmen ist, dass ein gefahrloser Betrieb nicht mehr möglich ist, nehmen Sie das Produkt außer Betrieb und sichern Sie es gegen unbeabsichtigten Gebrauch. Gehen Sie davon aus, dass eine sichere Verwendung nicht mehr möglich ist, wenn:

- das Produkt sichtbare Schäden oder Mängel aufweist
- das Produkt nicht oder nicht mehr richtig funktioniert
- das Produkt unter ungünstigen Bedingungen gelagert wurde
- das Produkt während des Transports oder der Lagerung stark belastet wurde

Das Produkt erzeugt Wärme. Verwenden Sie es daher in einer Umgebung mit Querlüftung zur Wärmeabfuhr.

Befestigen Sie keine zusätzlichen Gegenstände wie Seile oder Ketten an dem Produkt. Verwenden Sie das Produkt nur für seinen vorgesehenen Zweck.

Die Fernbedienung des Produkts enthält eine Batterie. Die Fernbedienung und das Ladegerät dürfen niemals Hitze oder Feuchtigkeit ausgesetzt werden. Außerdem dürfen sie niemals geöffnet und/oder durchbohrt werden.

Wenn das Produkt ausgefahren wird, ist der Stoff möglicherweise nicht so straff gespannt wie in der vollständig ausgefahrenen Position des Produkts. Dies ist eine Produkteigenschaft und somit kein Mangel.

### **Wartung und Reinigung**

Überprüfen Sie das Produkt regelmäßig, mindestens einmal im Jahr, um sicherzustellen, dass das Produkt sicher befestigt ist und keine Mängel aufweist, die den sicheren Gebrauch des Produkts beeinträchtigen könnten.

Achten Sie bei Wartungs- oder Reinigungsarbeiten auf scharfe Kanten und hervorstehende Teile. Verwenden Sie bei Bedarf einen Handschutz.

Spülen oder sprühen Sie die Produkte nicht mit Wasser ab.

Um eine mögliche Schimmelbildung auf dem Tuch zu verhindern, wird empfohlen, das Product mindestens einmal im Monat für mindestens 10 Minuten zu öffnen, damit die kondensierte Feuchtigkeit verdunsten kann. Nutzen Sie gegebenenfalls diese Gelegenheit, um das Tuch zu reinigen. Befolgen Sie dazu die Wartungshinweise.

Flecken auf dem Sonnenschutz Tuch können mit einem leicht feuchten Tuch ohne Reinigungs- oder Lösungsmittel entfernt werden.

Staub auf dem Sonnenschutz Tuch kann mit einem Staubwedel entfernt werden. Tun Sie dies gemäß den folgenden Anweisungen:

1. Fahren Sie den Sonnenschutz vollständig aus.
2. Fahren Sie dann den Sonnenschutz ein und halten ihn an, damit alle Lamellen locker hängen.
3. Ziehen Sie den Stecker des Sonnenschutzes aus der Steckdose, sodass die Netzspannung unterbrochen wird.
4. Führen Sie den Staubwedel danach vorsichtig durch jede durchhängende Lamelle, um so die Oberseite des Tuchs abzustauben.
5. Stecken Sie den Netzstecker wieder in die Steckdose.
6. Lassen Sie dann den Sonnenschutz vollständig ausfahren, sodass das Sonnenschutz Tuch wieder straff gespannt ist.
7. Lassen Sie den Sonnenschutz vollständig einfahren, damit das Sonnenschutz Tuch richtig gefaltet wird.

Flecken auf den Aluminiumteilen können mit einem leicht angefeuchteten Tuch ohne Reinigungs- oder Lösungsmittel entfernt werden. Stellen Sie sicher, dass keine Rückstände in den Schienen des Sonnenschutzes zurückbleiben, damit der Bewegungsraum der beweglichen Teile frei von Hindernissen bleibt.

### **Entsorgung**

Das Produkt enthält Bestandteile, die nicht im normalen Hausmüll entsorgt werden dürfen. Wenn Sie das Produkt nicht mehr verwenden, geben Sie es bei einer Rücknahmestelle für Elektrogeräte ab.

### **Garantie und Haftung**

Änderungen an dem Produkt, die außerhalb der Kontrolle von Gumax® liegen, führen in jedem Fall zum Erlöschen der Haftung von Gumax®. In diesem Fall erlischt auch Ihre Garantie. Der Begriff „Änderungen“ bezieht sich in diesem Zusammenhang auf Eingriffe, die nicht in der Installationsanleitung angegeben sind.

Versuchen Sie nicht, das Produkt selbst zu reparieren. Unsachgemäß ausgeführte Reparaturen können gefährliche Situationen verursachen und zu Garantie- und Haftungsverlusten führen.

Die Verwendung von Teilen, die nicht von Gumax® stammen, in Kombination mit dem Produkt führt zum Erlöschen der Garantie für das Produkt.

Gumax® kann nicht für Schäden an Ihren Räumlichkeiten und Ihrem Eigentum haftbar gemacht werden.

Gumax® haftet nicht für Folgeschäden, Schäden an Gegenständen oder Personen, die durch Nichtbeachtung der Sicherheitshinweise oder durch Handeln entgegen dieser Montageanleitung und/oder durch unsachgemäßen Gebrauch oder durch Abnutzung entstanden sind.

Produktdesign, -zusammensetzung und -spezifikationen können von Gumax® ohne vorherige Ankündigung geändert werden.

Alle verwendeten Logos und Markennamen sind eingetragene Marken der jeweiligen Eigentümer und werden hiermit als solche anerkannt.

Der Hersteller haftet nicht für Schäden, die durch Folgendes verursacht werden: Nichtbeachtung dieser Anleitung, nicht bestimmungsgemäße Verwendung, Nichtbeachtung der anerkannten Regeln der Technik, unerlaubte Veränderung, technische Änderungen am Produkt.

Zusätzlich zu den Bestimmungen dieser Anleitung gelten die vereinbarten Verpflichtungen und Allgemeinen Geschäftsbedingungen des Lieferanten sowie die Garantiebedingungen des Herstellers.

Das Produkt besteht aus mehreren einzeln geschalteten Motoren. Wenn Sie diese Motoren gleichzeitig betreiben, kann es in Ausnahmefällen vorkommen, dass einer oder einige der Motoren nicht optimal auf das Signal der Gumax®-Fernbedienung reagieren. Hierbei handelt es sich um eine Produkteigenschaft und nicht um einen Mangel des Produkts.

Im Standby-Modus können die Motoren ein leichtes, hohes Piepen von sich geben. Hierbei handelt es sich um eine Produkteigenschaft und nicht um einen Mangel des Produkts.

Dieses Produkt entspricht der Maschinenrichtlinie EN2006/42/EG. Wenn die Montageanleitung jedoch nicht korrekt befolgt wird, besteht Einklemmgefahr (wenn der Strom zu früh angeschlossen wird). Halten Sie sich von den beweglichen Teilen fern, wenn das Produkt in Betrieb ist.

# INSTRUCTIONS DE SÉCURITÉ



## Généralités

Lisez toujours l'intégralité de ce manuel avant d'installer ou d'utiliser Gumax® la protection solaire (ci-après dénommé le « produit »). Vous devez suivre les instructions de ce manuel à tout moment. Le non-respect des instructions peut entraîner des dommages matériels ou corporels. Le non-respect des instructions entraîne en outre l'annulation de la garantie.

Conservez soigneusement les instructions de montage complètes afin que vous ou un autre utilisateur puissiez toujours vous y référer. Si le produit est vendu ou transmis à des tiers, veuillez transmettre les instructions de sécurité.

Si vous avez des questions auxquelles ces instructions de montage ne répondent pas, veuillez contacter votre revendeur. Vous n'avez pas suffisamment d'expérience professionnelle pour installer ou assembler le produit ? Dans ce cas, veuillez faire appel à un professionnel.

Les illustrations de ces instructions de transport et d'assemblage sont destinées à une compréhension générale de base et peuvent différer de la version réelle du produit. Vous trouverez toujours la dernière version du manuel sur notre site web [www.gumax.com](http://www.gumax.com). Si vous avez des questions ou des doutes concernant le produit ou le contenu du manuel, veuillez contacter votre fournisseur ou le fabricant.

Ce manuel est protégé par des droits d'auteur et n'est destiné qu'à l'installation et à l'utilisation du produit.

Conservez toujours le produit non assemblé et ses pièces hors de portée des enfants.

## Usage visé

Ce produit est destiné à être installé sur la face inférieure du matériau du toit d'une véranda Gumax®.

Ce produit est spécifiquement conçu et développé pour être utilisé dans des conditions normales d'utilisation.

## Transport

Pendant le transport, sécurisez le produit de manière à ce qu'il ne soit pas endommagé.

Transportez et stockez toujours le produit dans son emballage d'origine, dans un endroit sûr et sec.

Les moyens de transport doivent être adaptés au poids des unités de transport et autorisés pour le transport.

## Contrôle

Vérifiez à l'avance les quantités du contenu ainsi que l'absence de dommages et disposez les pièces de manière claire.

Avant d'assembler une pièce, vérifiez qu'elle ne présente pas de défaut et testez le produit. Si vous constatez un (éventuel) défaut, prenez-en des photos et contactez votre fournisseur.

Si vous constatez un éventuel défaut, cessez immédiatement d'utiliser ou d'installer le produit. Si vous installez et/ou commencez tout de même à utiliser le produit, Gumax® ne sera pas responsable des éventuelles conséquences.

## Installation

Respectez toujours la législation en vigueur (lors de l'installation et de l'utilisation du produit).

Veillez à ce que l'environnement soit sûr pendant l'installation. Veillez à ce que toutes les mesures soient en place pour travailler en toute sécurité avant de commencer l'installation et assurez-vous qu'aucune personne non impliquée dans l'installation ne se trouve à proximité.

Travaillez en toute sécurité. Respectez toujours les consignes de sécurité des outils que vous utilisez.

Chaque module de protection solaire a un entraînement électronique de 62 W. En raison de la faible consommation électrique du produit, il n'est pas nécessaire de le placer sur un groupe distinct. Cependant, lors du branchement, assurez-vous que le groupe d'alimentation respectif ne soit pas surchargé.

Le produit doit être raccordé à une prise de courant reliée à la terre.

Fixez les câbles avec des attaches appropriées. Veillez toujours à ce que les câbles ne soient pas endommagés. Utilisez les attaches fournies.

Ne touchez pas le produit avec des outils tranchants.

Consultez toujours les instructions d'utilisation des produits fournis et agissez conformément à ces instructions.

N'utilisez que les pièces fournies. L'utilisation d'autres articles tels qu'une rallonge peut endommager le produit ou entraîner des situations dangereuses.

Lavez l'intérieur de la véranda Gumax® avant d'installer le produit.

Certaines pièces mécaniques peuvent contenir une petite quantité de lubrifiant. Évitez de tacher la toile de la protection solaire en portant les gants fournis lors de l'installation et du déplacement de la toile.

Si vous disposez d'un chauffage de terrasse Gumax®, vous devez toujours respecter une distance d'au moins 40 cm par rapport au produit. Pour éviter tout risque d'incendie, le chauffage de terrasse Gumax® doit être placé dans un angle adéquat, conformément aux instructions d'installation, afin que le produit ne devienne jamais trop chaud sous l'effet du rayonnement du chauffage de terrasse Gumax®. Les dommages thermiques causés par des chauffages de terrasse autres que le chauffage de terrasse Gumax® ne sont en aucun cas couverts par la garantie du produit. Gumax® n'est pas responsable des dommages éventuels.

Lorsque le moteur Gumax® est couplé à un canal de la télécommande Gumax®, il doit d'abord apprendre sa position de départ et de fin. Par conséquent, après l'installation, faites monter et descendre le produit plusieurs fois. Lorsque le produit se ferme silencieusement contre l'avant et l'arrière de la véranda, sa position de départ et de fin est connue.

Ne suspendez jamais d'objets sur, sous ou au-dessus de la protection solaire et ne placez jamais d'objets au-dessus de celle-ci, car ils pourraient gêner le fonctionnement du produit. Lorsque vous fermez le produit, assurez-vous qu'aucun objet ne repose sur la toile de la protection solaire. Lors de l'enroulement, le système se bloque et risque d'endommager la toile. En cas d'obstacle, le produit s'arrête automatiquement. Le moteur considérera cependant ce point comme un nouveau point de fin. Pour réapprendre au moteur la zone de mouvement, l'alimentation du produit doit être coupée pendant au moins 10 minutes. L'alimentation peut ensuite être rétablie et le moteur peut redéfinir ses points de départ et de fin.

## Utilisation

Gardez la télécommande, le chargeur et les petites pièces hors de portée des jeunes enfants. Le chargeur est équipé d'un câble de chargement. Ne laissez pas des enfants en bas âge s'approcher de ce câble, car il y a un risque d'étranglement.

Ce produit n'est pas conçu pour être utilisé par des enfants. Par ailleurs, on ne peut pas considérer ce produit comme un jouet.

Évitez d'exposer le produit à des flammes nues ou à une chaleur extrême. La toile du produit est conçue pour résister à la chaleur solaire. Lorsqu'il est chauffé à plus de 120 degrés Celsius, la toile peut se décolorer et fondre. Il est donc également déconseillé d'utiliser un barbecue, une flamme nue et/ou des bougies sous le produit. Les dommages causés par ces éléments ne sont pas couverts par la garantie du produit et Gumax® n'est pas responsable des dommages causés par de telles situations.

Retirez tous les matériaux d'emballage du produit avant de le mettre en marche.

L'installation électrique dans laquelle le produit est utilisé doit être connectée à un réseau dont la tension nominale est comprise entre ~220 et 240 Volts.

Tenez compte de l'utilisation du produit dans certaines conditions (météorologiques) : le produit ne peut être utilisé qu'à des températures comprises entre -20 et 80 degrés. Il est conseillé de rétracter le produit en cas de vent fort.

Ne tirez pas sur les câbles. Cela pourrait provoquer des ruptures de câbles et/ou des courts-circuits.

S'il est supposé qu'une utilisation sûre n'est plus possible, mettez le produit hors service et protégez-le contre toute utilisation involontaire. Considérez qu'il n'est plus possible d'utiliser le produit en toute sécurité dans les cas suivants :

- le produit présente des dommages ou des anomalies visibles ;
- le produit ne fonctionne pas ou plus correctement ;
- le produit a été stocké dans des conditions défavorables ;
- le produit a été soumis à de lourdes charges pendant le transport ou le stockage.

Le produit génère de la chaleur, utilisez-le donc dans un environnement doté d'une ventilation transversale pour évacuer la chaleur.

N'attachez pas d'objets supplémentaires au produit, tels que des cordes ou des chaînes. N'utilisez le produit que pour l'usage auquel il est destiné.

La télécommande du produit contient une batterie. La télécommande et le chargeur ne doivent jamais être exposés à la chaleur ou à l'humidité. Ils ne doivent pas non plus être ouverts et/ou percés.

Pendant l'extension du produit, le tissu peut être moins bien tendu que lorsque le produit est en position totalement déployée. Il s'agit d'une caractéristique du produit qui ne constitue pas un défaut.

### **Entretien et nettoyage**

Vérifiez régulièrement le produit, au moins une fois par an, pour vous assurer qu'il soit solidement fixé et pour détecter tout défaut susceptible d'empêcher une utilisation sûre du produit.

Lors des travaux d'entretien ou de nettoyage, faites attention aux bords tranchants et aux parties saillantes. Utilisez des protections pour les mains si nécessaire.

Ne rincez pas et ne vaporisez pas les produits avec de l'eau.

Pour éviter la formation éventuelle de moisissure sur la toile, il est recommandé d'ouvrir le produit pendant au moins 10 minutes au moins une fois par mois pour permettre à l'humidité condensée de s'évaporer. Si nécessaire, profitez-en pour nettoyer la toile. Suivez les instructions d'entretien.

En cas de taches sur la toile de la protection solaire, vous pouvez essayer de les enlever à l'aide d'un chiffon légèrement humide, sans produit de nettoyage ni solvant.

S'il y a de la poussière sur la toile de la protection solaire, vous pouvez l'enlever avec un plumeau. Pour ce faire, suivez les instructions ci-dessous :

1. Déployez complètement la protection solaire.
2. Repliez ensuite la protection solaire et arrêtez-les de manière à ce que toutes les lamelles soient détendues.
3. Débranchez la protection solaire afin d'interrompre la tension électrique.
4. Passez ensuite délicatement le plumeau dans chaque lamelle qui pend librement pour dépoussiérer le dessus de la toile.
5. Remettez la fiche dans la prise.
6. Laissez ensuite la protection solaire se déployer complètement pour que la toile soit à nouveau tendue.
7. Laissez la protection solaire s'enrouler complètement pour que la toile de la protection solaire se replie correctement.

En cas de taches sur les pièces en aluminium, celles-ci peuvent être enlevées avec un chiffon légèrement humide, sans produit de nettoyage ni solvant. Veillez à ce qu'il ne reste rien dans les rails des stores, afin que l'espace de mouvement des pièces mobiles reste libre de tout obstacle.

### **Élimination**

Le produit contient des pièces qui ne doivent pas être jetées dans les déchets ordinaires. Si vous n'utilisez plus le produit, veuillez le retourner à un point de collecte de matériel électrique.

### **Garantie et responsabilité**

Les modifications apportées au produit sans l'intervention de Gumax® entraînent dans tous les cas l'annulation de la responsabilité de Gumax®. Dans ce cas, votre garantie est également caduque. Par modifications, on entend ici des opérations autres que celles spécifiées dans le manuel d'installation.

N'essayez pas de réparer le produit par vos propres moyens. Des réparations mal effectuées peuvent provoquer des situations dangereuses et entraîner l'annulation de la garantie et de la responsabilité.

L'utilisation de pièces autres que celles de Gumax® en combinaison avec le produit annulera la garantie du produit.

Gumax® ne peut être tenue responsable des dommages causés à vos locaux et à vos biens.

Gumax® n'est pas responsable des dommages secondaires, des dommages aux objets ou aux personnes résultant du non-respect des consignes de sécurité ou d'une action contraire à ces instructions de montage et/ou d'une utilisation incorrecte ou de l'usure.

La conception, la composition et les spécifications du produit peuvent être modifiées par Gumax® sans notification préalable.

Tous les logos et noms commerciaux utilisés sont des marques déposées de leurs propriétaires respectifs et sont reconnus comme tels.

Le fabricant n'est pas responsable des dommages dus aux causes suivantes : non-respect du présent manuel, utilisation non conforme, non-respect des règles techniques reconnues, transformation idiosyncratique, modifications techniques du produit.

Outre les dispositions du présent manuel, les obligations convenues et les conditions générales du fournisseur ainsi que les conditions de garantie du fabricant s'appliquent également.

Le produit se compose de plusieurs moteurs à commutation individuelle. Dans des cas exceptionnels, lorsque ces moteurs fonctionnent simultanément, un ou plusieurs moteurs peuvent ne pas réagir correctement au signal de la télécommande Gumax®. Il s'agit d'une caractéristique du produit et non d'un défaut de celui-ci.

Lorsqu'ils sont en veille, les moteurs peuvent produire un léger grincement aigu. Il s'agit d'une caractéristique du produit et non d'un défaut de celui-ci.

Ce produit est conforme à la Directive Machines EN2006/42/CE, cependant, si les instructions d'assemblage ne sont pas suivies correctement, il peut y avoir un risque de coincement (lorsque l'électricité est branchée trop tôt). Ne vous approchez pas des pièces mobiles lorsque le produit fonctionne.

## VEILIGHEIDSVOORSCHRIFTEN



### Algemeen

Lees deze handleiding altijd volledig door voordat u de Gumax® Zonwering (verder ook te noemen: het 'Product') gaat installeren of gebruiken. U dient te allen tijde de instructies uit deze handleiding te volgen. Het niet correct opvolgen van instructies kan schade aan eigendommen of lichamelijk letsel tot gevolg hebben. Bovendien leidt het niet volgen van instructies tot verval van garantie.

Bewaar de volledige montagehandleiding zorgvuldig zodat u of een andere gebruiker deze altijd kan raadplegen. Als het Product wordt verkocht of doorgegeven aan derden, dient u de veiligheidsinstructies door te geven.

Mocht u vragen hebben die niet in deze montagehandleiding worden beantwoord, neem dan contact met uw verkoper op. Heeft u onvoldoende kluservaring voor het installeren of monteren van het Product? Schakel dan een vakman in.

Afbeeldingen in deze transport- en montagehandleiding dienen voor een algemeen basisbegrip en kunnen afwijken van de eigenlijke versie van het Product. Op onze website [www.gumax.com](http://www.gumax.com) vindt u altijd de meest recente versie van de handleiding. Neem bij vragen of twijfel over het Product of de inhoud van de handleiding contact op met uw leverancier of de fabrikant.

Deze handleiding is auteursrechtelijk beschermd en uitsluitend bedoeld voor installatie en gebruik van het Product.

Houd het ongemonteerd Product en onderdelen te allen tijde buiten bereik van kinderen.

### Beoogd gebruik

Dit Product is bedoeld om te monteren aan de onderzijde van het dakmateriaal van een Gumax® terrasoverkapping.

Dit Product is specifiek ontworpen en ontwikkeld voor uitsluitend gebruik onder normale gebruiksomstandigheden.

### Transport

Borg het Product tijdens het transport op een dusdanige wijze dat deze niet kan beschadigen.

Vervoer en bewaar het Product te allen tijde in de originele verpakking op een veilige en droge plaats.

Transportmiddelen moeten geschikt zijn voor het gewicht van de transporteenheden en voor het transport toegelaten zijn.

### Controle

Controleer vooraf de inhoud op aantallen en beschadigingen en leg de onderdelen overzichtelijk neer.

Voordat u een onderdeel monteert, controleert u of deze vrij is van defecten en test u het Product. Indien u een (mogelijk) defect constateert, maak hier foto's van en neem contact op met uw leverancier.

Staat bij het constateren van een mogelijk defect het gebruik of de installatie onmiddellijk. Indien u het product desondanks toch installeert en/of in gebruik neemt, is Gumax® niet aansprakelijk voor de eventuele gevolgen.

### Installatie

Houd te allen tijde de toepasselijke wetgeving in acht (bij installatie en gebruik van het product).

Zorg dat er een veilige omgeving is gedurende de installatie. Zorg ervoor dat alle maatregelen getroffen zijn om veilig te kunnen werken voordat installatie wordt gestart en zorg dat er geen personen in de buurt zijn die niet bij de installatie betrokken zijn.

Werk veilig. Volg altijd de veiligheidsinstructies van de gereedschappen die u gebruikt.

Elke zonweringsmodule heeft een elektronische aandrijving van 62 W. Door het geringe elektriciteitsverbruik van het Product is het niet noodzakelijk om deze op een aparte groep te plaatsen. Let bij het aansluiten wel op dat de desbetreffende elektriciteitsgroep niet overbelast wordt.

Het product dient op een geaard stopcontact te worden aangesloten.

Bevestig de kabels met daarvoor bestemde bevestigingsmiddelen. Zorg er te allen tijde voor dat kabels niet beschadigd raken. Gebruik de meegeleverde bevestigingsmiddelen.

Raak het Product niet aan met scherpe gereedschappen.

Raadpleeg altijd de gebruiksaanwijzing van bijgeleverde producten en handel in overeenstemming met deze gebruiksaanwijzing.

Gebruik alleen de meegeleverde onderdelen. Gebruik van andere artikelen zoals een verlengsnoer kan het Product beschadigen of leiden tot gevaarlijke situaties.

Was de Gumax® overkapping van binnen vóór het plaatsen van het Product.

Sommige mechanische onderdelen kunnen een kleine hoeveelheid smeermiddel bevatten. Voorkom vlekken op het zonweringsdoek door de meegeleverde handschoenen te dragen bij de installatie en verplaatsing van het doek.

Indien u een Gumax® terrasverwarmer heeft, dan moet er te allen tijde minimaal 40cm afstand met het Product zijn. Om brandgevaar te voorkomen, dient de Gumax® terrasverwarmer conform de montagehandleiding onder de correcte hoek geplaatst te worden zodat het Product nooit te warm kan worden door de uitstraling van de Gumax® terrasverwarmer. Warmteschade veroorzaakt door terrasverwarmers anders dan de Gumax® terrasverwarmer, vallen in geen geval onder de garantie van het Product. Gumax® is voor eventuele schade niet aansprakelijk.

Wanneer de Gumax® motor net gekoppeld is aan een kanaal van de Gumax® afstandsbediening, dan zal deze eerst nog zijn begin- en eindpositie moeten leren bepalen. Laat daarom het Product na installatie een aantal keer op en neer lopen. Wanneer het Product rustig sluit tegen de voor- en achterkant van de overkapping, dan is zijn begin- en eindpositie bekend.

Hang nooit objecten aan, onder of boven en plaats nooit objecten boven de zonwering daar deze de werking van het Product kunnen belemmeren. Let bij het sluiten van het Product op dat er geen objecten op het zonweringsdoek liggen. Bij het insturen zal het systeem vastlopen en mogelijk het doek beschadigen. Bij een obstructie zal het Product automatisch stoppen. De motor zal dit punt echter als nieuw eindpunt zien. Om de motor opnieuw in te leren wat het bewegingsgebied is, dient de stroom naar het Product minimaal 10 minuten afgesloten te worden. Hierna kan de stroom ingeschakeld worden en kan de motor opnieuw zijn begin- en eindpunt bepalen.

### Gebruik

Houd de afstandsbediening, oplader en kleine onderdelen buiten het bereik van kleine kinderen. De oplader heeft een laadkabel. Pas met deze kabel op bij kleine kinderen daar de kabel voor wurgingsgevaar kan zorgen.

Dit product is niet ontworpen voor het gebruik of bediening door kinderen. Tevens kan het product niet als speelgoed worden aangemerkt.

Voorkom blootstelling van het product aan open vuur of extreme hitte. Het doek van het Product is bedoeld om de zonnearmte te weerstaan. Bij verhitting boven de 120 graden Celsius kan het doek verkleuren en versmelten. Een barbecue, open vuur en/of kaarsen onder het Product worden daarom ook afgeraden. Schade die hierdoor is ontstaan valt niet binnen de garantie van het Product en Gumax® is niet aansprakelijk bij schade die door dergelijke situaties ontstaat.

Al het verpakkingsmateriaal, van het Product verwijderen voor in gebruik name.

De elektrische installatie waarin het product wordt gebruikt, moet worden aangesloten op een netwerk met nominale spanning tussen de -220-240 Volt.

Houdt rekening met het gebruik van het Product bij bepaalde (weers)omstandigheden: het Product is alleen te gebruiken bij temperaturen tussen de -20 en 80 graden. Er wordt geadviseerd om het Product in te schuiven bij stevige wind.

Trek niet aan kabels. Dit kan kabelbreuk en/of kortsluiting veroorzaken.

Als aannemelijk is dat veilig gebruik niet langer mogelijk is, stel dan het Product buiten werking en borg het tegen onbedoeld gebruik. Ga ervan uit dat veilig gebruik niet langer mogelijk is als:

- het Product zichtbare beschadigingen of afwijkingen vertoont
- het Product niet of niet meer volledig naar behoren werkt
- het Product onder ongunstige omstandigheden is opgeslagen
- het Product aan zware belastingen gedurende het transport of opslag onderhevig is geweest

Het Product genereert warmte, dus gebruik hem in een omgeving met kruisventilatie voor warmteafvoer.

Bevestig geen extra voorwerpen aan het Product zoals touwen of kettingen. Gebruik het Product enkel waarvoor het bestemd is.

De afstandsbediening van het Product bevat een accu. De afstandsbediening en oplader dienen nooit aan hitte of vocht te worden blootgesteld. Ook dienen deze nooit opengemaakt en/of doorboord te worden.

Tijdens het uitschuiven van het Product kan het doek minder strak gespannen staan dan wanneer het Product zich in de volledig uitgeschoven positie bevindt. Dit is een producteigenschap en betreft dus geen gebrek.

#### **Onderhoud en schoonmaak**

Controleer het Product regelmatig, minimaal jaarlijks, op het stevig vastzitten van het Product en op gebreken die veilig gebruik van het Product in de weg kunnen staan.

Let bij onderhouds- of schoonmaakwerkzaamheden op scherpe randen en uitstekende delen. Gebruik handbescherming indien nodig.

Spoel of spuit de producten niet af met water.

Om mogelijke schimmelvorming op het doek te voorkomen, wordt er geadviseerd het Product minimaal één keer per maand minimaal 10 minuten open te doen zodat eventueel gecondenseerd vocht kan verdampen. Maak eventueel van deze gelegenheid gebruik om het doek schoon te maken. Volg hiervoor de onderhoudsinstructies.

Bij vlekken op het zonweringsdoek kan er met een licht vochtige doek zonder schoonmaak- of oplosmiddelen getracht worden deze te verwijderen.

Bij stof op het zonweringsdoek, kan dat met een plumeau worden verwijderd. Doe dit volgens onderstaande instructies:

1. Schuif de zonwering volledig uit.
2. Schuif de zonwering vervolgens in en zet deze zodanig stil zodat alle lamellen slap hangen.
3. Trek de stekker van de zonwering uit het stopcontact zodat de elektrische spanning onderbroken wordt.
4. Ga vervolgens met de plumeau voorzichtig door elke loshangende lamel om zo het doek aan de bovenkant af te stoffen.
5. Doe de stekker weer terug in het stopcontact.
6. Laat de zonwering hierna volledig uitschuiven zodat het zonweringsdoek weer strak staat.
7. Laat de zonwering volledig inschuiven zodat het zonweringsdoek op de juiste wijze wordt opgevouwen.

Bij vlekken op de aluminium onderdelen kunnen deze met een licht vochtige doek zonder schoonmaak- of oplosmiddelen verwijderd worden. Let hierbij op dat er niks achterblijft in de rails van de zonwering, zodat de bewegingsruimte van de bewegende delen vrij blijven van obstakels.

#### **Afdanken**

Het Product bevat onderdelen die niet bij het reguliere afval gedeponneerd mogen worden. Indien u het Product niet meer gebruikt, lever deze dan in bij een inleverpunt voor elektrische apparatuur.

#### **Garantie en aansprakelijkheid**

Het buiten Gumax® om aanbrengen van wijzigingen aan het Product leidt in alle gevallen tot het vervallen van aansprakelijkheid van Gumax®. Ook vervalt in dat geval uw garantie. Met wijzigingen wordt hier bedoeld: anders dan de in de installatiehandleiding vermelde bewerkingen.

Probeer niet zelfstandig het Product te repareren. Verkeerd uitgevoerde reparaties kunnen voor gevaarlijke situaties zorgen en leiden tot verval van de garantie en aansprakelijkheid.

Bij het gebruik van onderdelen die niet van Gumax® zijn in combinatie met het Product, zal de garantie op het Product vervallen.

Gumax® kan niet aansprakelijk worden gesteld voor schade aan uw pand en eigendommen.

Gumax® is niet aansprakelijk voor gevolgschade, schade aan voorwerpen of personen als gevolg van het niet in acht nemen van de veiligheidsinstructies of bij handelen in strijd met deze montagehandleiding en/of oneigenlijk gebruik of als gevolg van slijtage.

Productontwerp, -samenstelling en -specificaties kunnen zonder voorafgaande kennisgeving worden gewijzigd door Gumax®.

Alle gebruikte logo's en handelsnamen zijn geregistreerde handelsmerken van hun respectievelijke eigenaren en worden hierbij als zodanig erkend.

De fabrikant is niet aansprakelijk voor schade met de volgende oorzaken: niet in acht nemen van deze handleiding, niet beoogd gebruik, niet aanhouden van de erkende technische regels, eigenmachtige ombouw, technische veranderingen aan het product.

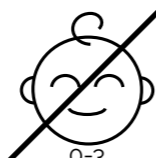
Naast het in deze handleiding bepaalde, gelden tevens de overeengekomen verplichtingen en algemene voorwaarden van de leverancier en de garantievoorwaarden van de fabrikant.

Het Product bestaat uit meerdere afzonderlijk geschakelde motoren. Bij het gelijktijdig bedienen van deze motoren kan het in uitzonderlijke gevallen voorkomen dat één of enkele motoren minder goed reage(e)r(t)(en) op het signaal van de Gumax® afstandsbediening. Dit betreft een product eigenschap en geen gebrek aan het Product.

Bij het standby staan van de motoren, kunnen deze een licht hoog piepend geluid produceren. Dit betreft een product eigenschap en geen gebrek aan het Product.

Dit product voldoet aan de machinerichtlijn EN2006/42/EG, echter bij het niet juist volgen van de montagehandleiding zou er beklemmingsgevaar kunnen ontstaan (wanneer elektriciteit te vroeg wordt aangesloten). Blijf uit de buurt van de bewegende onderdelen wanneer het product in werking is.

# INSTRUKCJA BEZPIECZEŃSTWA



## Informacje ogólne

Przed instalacją lub użytkowaniem ostony przeciwstoneczne (zwanej dalej również „Produktem”) zawsze należy dokładnie zapoznać się z niniejszą instrukcją. Należy zawsze przestrzegać wytycznych zawartych w niniejszej instrukcji. Niestosowanie się do instrukcji w prawidłowy sposób może prowadzić do uszkodzenia mienia lub obrażenia ciała. Ponadto niestosowanie się do instrukcji spowoduje unieważnienie gwarancji.

Niniejszą instrukcję montażu należy starannie przechowywać, aby każdy użytkownik mógł skorzystać z niej w dowolnym momencie. W przypadku sprzedaży lub przekazania Produktu osobom trzecim należy również przekazać instrukcję bezpieczeństwa.

W razie jakichkolwiek pytań, na które nie umieszczono odpowiedzi w niniejszej instrukcji montażu, prosimy o skontaktowanie się ze swoim przedstawicielem handlowym. Co zrobić w razie niewystarczającego doświadczenia w instalacji lub montażu Produktu? W takim przypadku należy zatrudnić fachowca.

Ilustracje zawarte w niniejszej instrukcji transportu i montażu mają na celu pomóc w ogólnemu zrozumieniu i mogą odbiegać od rzeczywistej wersji Produktu. Najnowszą wersję instrukcji zawsze można znaleźć na naszej stronie internetowej [www.gumax.com](http://www.gumax.com). W razie pytań lub wątpliwości dotyczących Produktu lub treści instrukcji należy skontaktować się z dostawcą lub producentem.

Niniejsza instrukcja jest chroniona prawami autorskimi i przeznaczona wyłącznie do instalacji i użytku z Produktem.

Niezmontowany Produkt należy zawsze przechowywać w miejscu niedostępnym dla dzieci.

## Zastosowanie Produktu

Produkt jest przeznaczony do montażu na spodniej stronie zadaszenia werandy Gumax®.

Produkt ten został specjalnie zaprojektowany i opracowany do użytku wyłącznie w normalnych warunkach.

## Transport

Podczas transportu Produkt należy zabezpieczyć w taki sposób, aby nie mógł ulec uszkodzeniu.

Produkt zawsze należy transportować i przechowywać w oryginalnym opakowaniu w bezpiecznym i suchym miejscu.

Środki transportu muszą być odpowiednio dostosowane do masy jednostek transportowych i zatwierdzone do transportu.

## Przegląd

Należy wcześniej sprawdzić zawartość pod kątem liczby elementów i uszkodzeń oraz wyraźnie rozmieścić poszczególne części.

Przed złożeniem każdej części należy sprawdzić, czy jest wolna od wad, a także przetestować Produkt. W razie zauważenia (potencjalnej) wady należy zrobić zdjęcia i skontaktować się z dostawcą.

W razie wykrycia ewentualnej wady należy bezzwłocznie zaprzestać użytkowania lub instalacji Produktu. Jeśli mimo wszystko Produkt zostanie zainstalowany i/lub użyty, wówczas firma Gumax® nie ponosi odpowiedzialności za żadne skutki tego działania.

## Instalacja

Zawsze należy przestrzegać obowiązujących przepisów (podczas instalacji i użytkowania produktu).

Podczas instalacji należy zadbać o bezpieczeństwo środowiska. Przed rozpoczęciem instalacji należy podjąć wszelkie środki w celu zapewnienia bezpiecznej pracy oraz dopilnować, żeby w pobliżu nie było osób postronnych, niezaangażowanych w instalację.

Należy pracować bezpiecznie. Zawsze należy stosować się do instrukcji bezpieczeństwa używanych narzędzi.

Każdy moduł przeciwstoneczny ma napęd elektryczny o mocy 62 W. Ze względu na niskie zużycie energii elektrycznej przez Produkt nie ma potrzeby umieszczania go w oddzielnej grupie. Podczas podłączania należy pamiętać, żeby dany układ mocy nie był przeciążony.

Produkt musi być podłączony do uziemionego gniazda elektrycznego.

Kable należy zabezpieczyć odpowiednimi łącznikami. Zawsze należy upewnić się, że nie są uszkodzone. Należy użyć łączników dostarczonych w zestawie.

Nie dotykać Produktu ostrymi narzędziami.

Zawsze należy odwoływać się do instrukcji użytkownika produktu oraz postępować z zawartymi w niej zaleceniami.

Należy używać wyłącznie części dostarczonych w zestawie. Korzystanie z innych przedmiotów, na przykład z przedłużacza, może uszkodzić Produkt lub prowadzić do powstania niebezpiecznych sytuacji.

Przed zamontowaniem Produktu należy umyć werandę Gumax® od wewnątrz.

Niektóre części mechaniczne mogą zawierać niewielką ilość smaru. Podczas montażu i przenoszenia ostony należy mieć założone rękawiczki dołączone do zestawu, aby unikać zabrudzenia ostony przeciwstonecznej.

Jeśli użytkownik korzysta z grzejnika Gumax®, przez cały czas należy trzymać go w odległości co najmniej 40 cm od Produktu. W celu zapobieżenia zagrożeniu pożarem grzejnik Gumax® powinien być ustawiony pod odpowiednim kątem, zgodnie z instrukcją instalacji, tak aby Produkt nigdy nie nagrzał się zbyt mocno od grzejnika Gumax®. Uszkodzenia wskutek działania ciepła spowodowane przez grzejnik inne niż marki Gumax® nigdy nie są objęte gwarancją Produktu. Firma Gumax® nie ponosi odpowiedzialności za tego rodzaju szkody.

Po sparowaniu silnika Gumax® z kanatem pilota zdalnego sterowania Gumax® należy najpierw określić pozycję początkową i końcową. Dlatego po montażu należy kilkakrotnie uruchomić Produkt w górę i w dół. Kiedy Produkt po cichu zamyka się z przodu i z tyłu werandy, znana jest już pozycja początkowa i końcowa.

Nigdy nie należy zawieszать żadnych przedmiotów na ostonie przeciwstonecznej, nad nią ani pod nią, ponieważ mogą one zakłócać działanie Produktu. Podczas zwijania Produktu należy dopilnować, aby na ostonie przeciwstonecznej nie było żadnych przedmiotów. Podczas zwijania system może się zaciąć i uszkodzić ostonę. W razie napotkania przeszkody Produkt automatycznie się zatrzyma. Silnik uzna to jednak za nowy punkt końcowy. Aby ponownie ustawić silnik na określony obszar ruchu, należy odciąć zasilanie Produktu na co najmniej 10 minut. Następnie należy włączyć zasilanie, po czym silnik ponownie będzie mógł określić punkt początkowy i końcowy.

## Użytkowanie

Pilota, ładowarkę i drobne elementy Produktu należy przechowywać w miejscu niedostępnym dla małych dzieci.

Ładowarka ma w komplecie kabel ładowy. Należy uważać na ten kabel w pobliżu małych dzieci, ponieważ może stwarzać ryzyko uduszenia.

Ten Produkt nie jest przeznaczony do użytku ani do obsługi przez dzieci. Nie należy go również traktować jako zabawki.

Należy unikać wystawiania Produktu na działanie otwartego ognia i ekstremalnego ciepła. Ostona Produktu jest odporna na ciepło słoneczne. Po podgrzaniu do temperatury powyżej 120 stopni Celsjusza tkanina może się odbarwić i stopić. W związku z tym nie zaleca się również robienia grilla, a także używania otwartego ognia i/lub świec pod Produktem. Szkody powstałe z tego powodu nie są objęte gwarancją Produktu i firma Gumax® nie ponosi odpowiedzialności za uszkodzenia spowodowane takimi sytuacjami.

Przed użyciem Produktu należy usunąć z niego wszystkie materiały opakowaniowe.

Instalacja elektryczna, za pomocą której Produkt jest użytkowany, musi być podłączona do sieci o napięciu znamionowym w zakresie ~220–240 V.

Podczas użytkowania Produktu należy wziąć pod uwagę określone warunki (pogodowe): z Produktu można korzystać wyłącznie w temperaturze od -20 do 80 stopni Celsjusza. Przy silnym wietrze zalecane jest zwinięcie Produktu.

Nie ciągnąć za kable. Może to spowodować przerwanie kabla i/lub zwarcie.

Jeśli istnieje prawdopodobieństwo, że użytkowanie Produktu nie jest już bezpieczne, wówczas należy wycofać Produkt z eksploatacji i zabezpieczyć przed nieumyślnym użyciem. Przyjmuje się, że bezpieczne użytkowanie Produktu nie jest już dłużej możliwe, jeśli:

- Produkt ma widoczne uszkodzenia lub nieprawidłowości
- Produkt nie działa już w ogóle lub nie działa prawidłowo
- Produkt przez długi czas był przechowywany w niesprzyjających warunkach
- Produkt poddano sporym obciążeniom podczas ładunku lub magazynowania

Produkt generuje ciepło, zatem należy używać go w miejscu z wentylacją krzyżową w celu umożliwienia rozpraszania ciepła.

Nie doczepiać do Produktu dodatkowych przedmiotów, takich jak liny czy tańcuchy. Produktu tego należy używać wyłącznie zgodnie z jego przeznaczeniem.

Pilot do zdalnego sterowania Produktem zawiera baterię. Pilot i ładowarka nigdy nie powinny być narażone na działanie ciepła ani wilgoci. Ponadto nigdy nie należy ich otwierać ani przekłuwać.

Podczas rozwijania Produktu ostona może nie być naciągnięta tak mocno, jak w przypadku Produktu w pełni rozwiniętego. Jest to normalną cechą Produktu i dlatego nie należy postrzegać tego jako wady.

#### **Konserwacja i czyszczenie**

Okresowo, przynajmniej raz w roku, należy dokonać przeglądu Produktu pod kątem bezpiecznego zamocowania oraz wad, które mogą zakłócać bezpieczne użytkowanie Produktu.

Podczas prac konserwacyjnych lub czyszczenia należy uważać na ostre krawędzie i wystające części. W razie potrzeby należy użyć rękawic ochronnych.

Produktu nie należy sptukiwać ani spryskiwać wodą.

Aby zapobiec ewentualnemu pojawieniu się pleśni na tkaninie, zaleca się otwarcie ostony przeciwstłonecznej Gumax® na co najmniej 10 minut przynajmniej raz w miesiącu w celu umożliwienia odparowania skroplonej wilgoci.

W razie potrzeby należy skorzystać z tej sposobności, aby wyczyścić ostonę. W tym celu należy postępować zgodnie z instrukcją dotyczącą konserwacji.

W przypadku plam na ostonie przeciwstłonecznej można je usunąć lekko zwilżoną ściereczką bez użycia środków czyszczących czy rozpuszczalników.

Jeśli na tkaninie ostony przeciwstłonecznej jest kurz, można go usunąć za pomocą miotłki z piór. Należy to zrobić zgodnie z poniższymi instrukcjami:

1. Rozwinąć w pełni ostonę przeciwstłoneczną.
2. Następnie schować ostonę przeciwstłoneczną i zatrzymać ją w taki sposób, żeby wszystkie listewki luźno zwisały.
3. Odłączyć zasilanie ostony przeciwstłonecznej, aby przerwać dopływ prądu elektrycznego.
4. Następnie delikatnie omieść każdą listewkę a pomocą miotłki z piór, aby odkurzyć górną część ostony.
5. Włożyć wtyczkę z powrotem do gniazdka.
6. Następnie całkowicie rozwinąć ostonę przeciwstłoneczną, tak aby ponownie była w pełni naprężona.
7. Na koniec ostonę przeciwstłoneczną należy całkowicie zwinąć, tak aby ją odpowiednio złożyć.

W przypadku plam na częściach aluminiowych można je usunąć wilgotną ściereczką bez użycia środków czyszczących czy rozpuszczalników. Należy przy tym uważać, żeby nic nie pozostało na szynach ostony szynach przeciwstłonecznej, a obszar przemieszczania się części ruchomych był wolny od przeszkód.

#### **Utylizacja**

Produkt zawiera części, których nie należy wyrzucać razem ze zwykłymi odpadami. W przypadku zakończenia użytkowania Produktu należy go oddać do odpowiedniego punktu utylizacji sprzętu elektrycznego.

#### **Gwarancja i odpowiedzialność**

Dokonywanie zmian w Produkcie bez zezwolenia firmy Gumax® zawsze skutkuje wygaśnięciem odpowiedzialności firmy Gumax®. W takim przypadku gwarancja użytkownika również zostaje unieważniona. Zmiany oznaczają w tym wypadku działania inne niż określono w instrukcji instalacji.

Nie należy próbować samodzielnie naprawiać Produktu marki Gumax®. Niewłaściwie przeprowadzone naprawy mogą stwarzać niebezpieczne sytuacje oraz skutkować unieważnieniem gwarancji i wygaśnięciem odpowiedzialności.

Użycie w połączeniu z Produktem części innych niż marki Gumax® będzie skutkować unieważnieniem gwarancji na Produkt.

Firma Gumax® nie ponosi odpowiedzialności za żadne szkody w obiektach ani na mieniu użytkownika.

Firma Gumax® nie ponosi odpowiedzialności za szkody następne ani za szkody rzeczowe i osobowe, do których dochodzi w wyniku nieprzestrzegania instrukcji bezpieczeństwa, działania niezgodnego z niniejszą instrukcją montażu i/lub niewłaściwego użytkowania Produktu bądź wskutek jego zużycia.

Projekt, kompozycja i specyfikacje Produktu mogą zostać zmienione przez firmę Gumax® bez wcześniejszego powiadomienia.

Wszelkie użyte znaki graficzne (logo) oraz nazwy handlowe są zastrzeżonymi znakami towarowymi ich odpowiednich właścicieli i niniejszym zostają uznane za takie.

Producent nie ponosi odpowiedzialności za szkody powstałe w wyniku nieprzestrzegania niniejszej instrukcji, niewłaściwego użytkowania, nieprzestrzegania przyjętych zasad technicznych, nieuprawnionych przeróbek oraz dokonywania zmian technicznych w Produkcie.

Oprócz postanowień określonych w niniejszej instrukcji obowiązują również uzgodnione zobowiązania i warunki ogólne dostawcy oraz warunki gwarancji producenta.

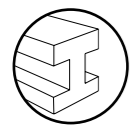
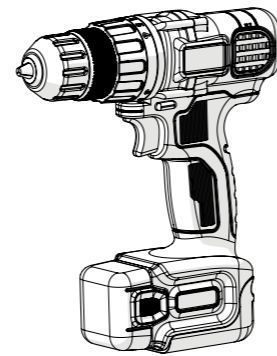
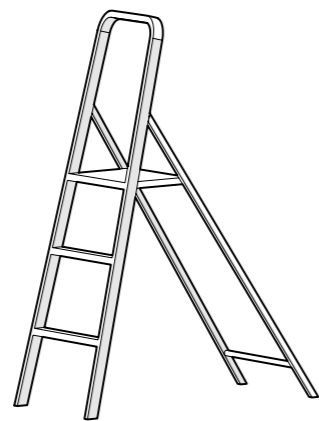
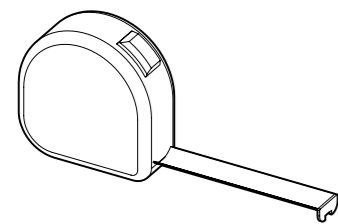
Produkt składa się z kilku pojedynczo połączonych silników. W wyjątkowych przypadkach podczas jednoczesnej pracy tych silników jeden lub kilka z nich może nie reagować na sygnał pilota Gumax® w należyty sposób. Jest to normalną cechą Produktu i dlatego nie należy postrzegać tego jako wady.

W trybie czuwania silniki mogą wydawać cichy piskliwy dźwięk. Jest to normalną cechą Produktu i dlatego nie należy postrzegać tego jako wady.

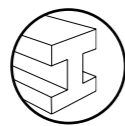
Ten Produkt jest zgodny z dyrektywą maszynową EN2006/42/WE, lecz w razie nieprzestrzegania instrukcji montażu może wystąpić ryzyko uwięzienia (w przypadku zbyt wczesnego podłączenia do zasilania). Podczas korzystania z Produktu należy trzymać się z dala od ruchomych elementów.



**TOOLS  
WERKZEUGE  
MATERIEL NECESSAIRE  
GEREEDSCHAP  
NARZĘDZIA**



Ø 5mm

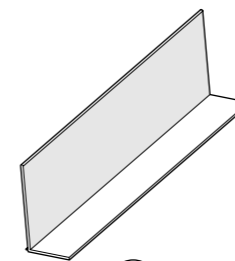


Ø 14mm

**PARTS  
BAUTEILE  
ELEMENTS  
ONDERDELEN  
CZĘŚCI**

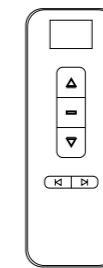
*The list below shows the minimum amounts required*

**Box A | Verpackung A | Boîte A | Doos A | Ramka A  
BOX-1013-X**



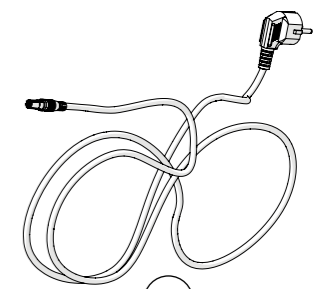
1X

ALP-3004-1



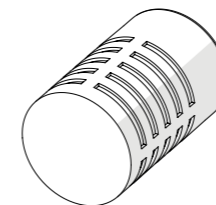
1X

ALP-3069-1



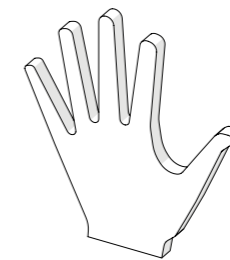
1X

ALP-3422-1



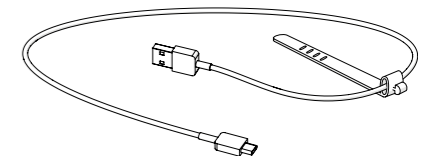
1X

ALP-3424-1



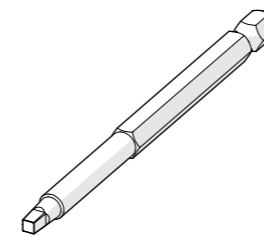
2X

ALP-3054-1



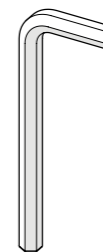
1X

ASY-3112-1



1X

SCM-2091-1



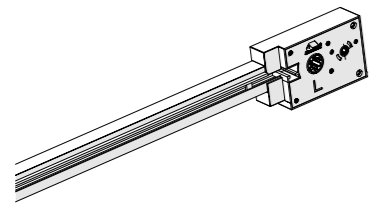
1X

SCM-1121-1

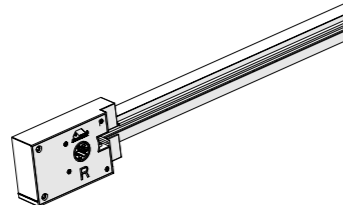
## Box B | Verpackung B | Boîte B | Doos B | Ramka B

### BOX-1005-X / BOX-1006-X / BOX-1007-X / BOX-1008-X

3x per 3,06m | 4x per 4,06m | 5x per 5,06m | 6x per 6,06m | 7x per 7,06m  
8x per 8,06m | 9x per 9,06m | 10x per 10,06m | 11x per 11,06m | 12x per 12,06m



1X



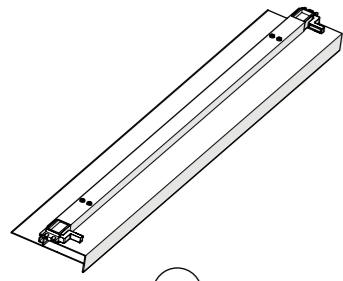
1X

L	
2,50m	L: ASY-3058-X R: ASY-3059-X
3,00m	L: ASY-3060-X R: ASY-3061-X
3,50m	L: ASY-3062-X R: ASY-3063-X
4,00m	L: ASY-3064-X R: ASY-3065-X

## Box C | Verpackung C | Boîte C | Doos C | Ramka C

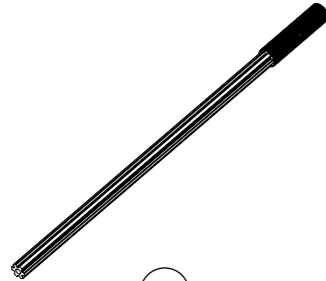
### BOX-1018-X / BOX-1019-X / BOX-1020-X / BOX-1021-X

3x per 3,06m | 4x per 4,06m | 5x per 5,06m | 6x per 6,06m | 7x per 7,06m  
8x per 8,06m | 9x per 9,06m | 10x per 10,06m | 11x per 11,06m | 12x per 12,06m



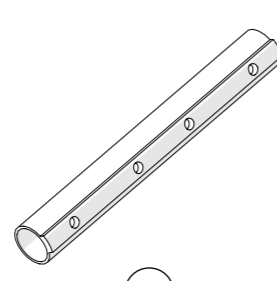
1X

ASY-3074-X



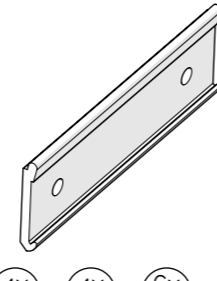
2X

ASY-3100-1



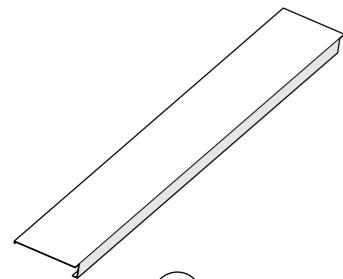
1X

ASY-3101-1



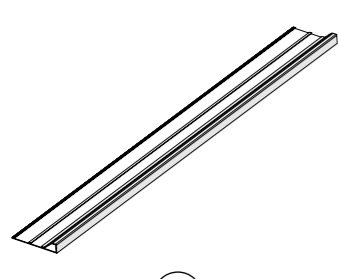
4X 4X 6X 6X  
2,5m 3,0m 3,5m 4,0m

ALP-3003-1



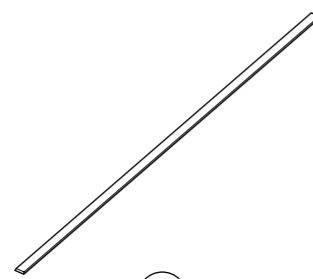
1X

ALP-3002-1



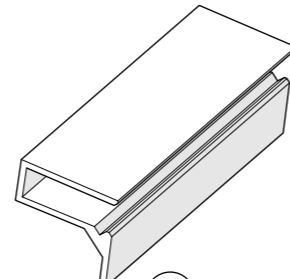
1X

ALP-3065-X



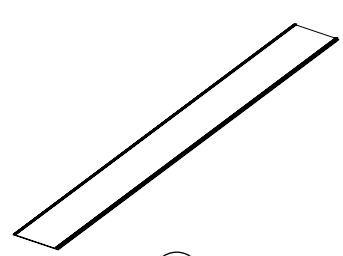
1X

ALP-3027-1



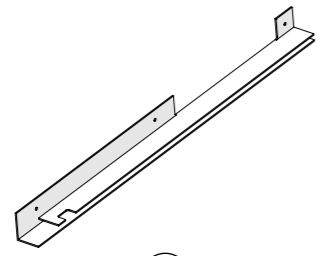
3X

ALP-3030-1



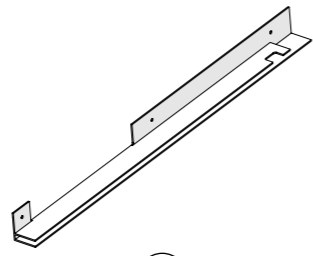
2X

ALP-3066-X



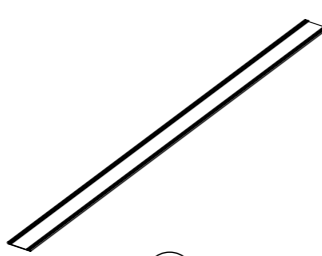
1X

ALP-3064-X



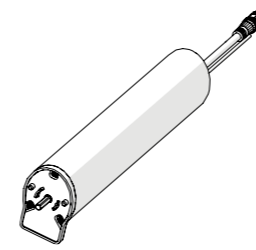
1X

ALP-3064-X



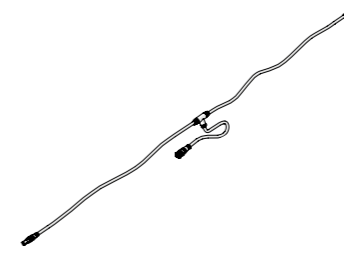
2X

ALP-3071/3072/3073/3074-X



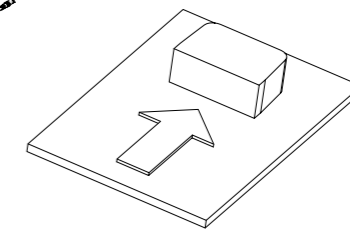
1X

ALP-3068-1



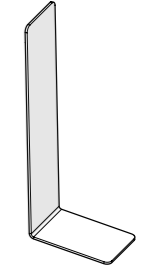
1X

ALP-3423-1



2X

ALP-3052-1



2X

ALP-3053-1



4X

SCM-2070-1  
50mm



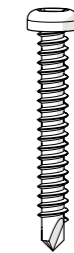
14X

14X

18X

18X

SCM-3000-X  
16mm



4X

SCM-3001-X  
32mm

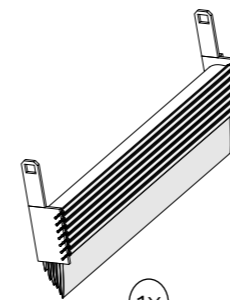


2X

SCM-3005-X  
6mm

## ASY-3051-X / ASY-3052-X / ASY-3053-X / ASY-3054-X






3x per 3,06m | 4x per 4,06m | 5x per 5,06m | 6x per 6,06m | 7x per 7,06m  
8x per 8,06m | 9x per 9,06m | 10x per 10,06m | 11x per 11,06m | 12x per 12,06m

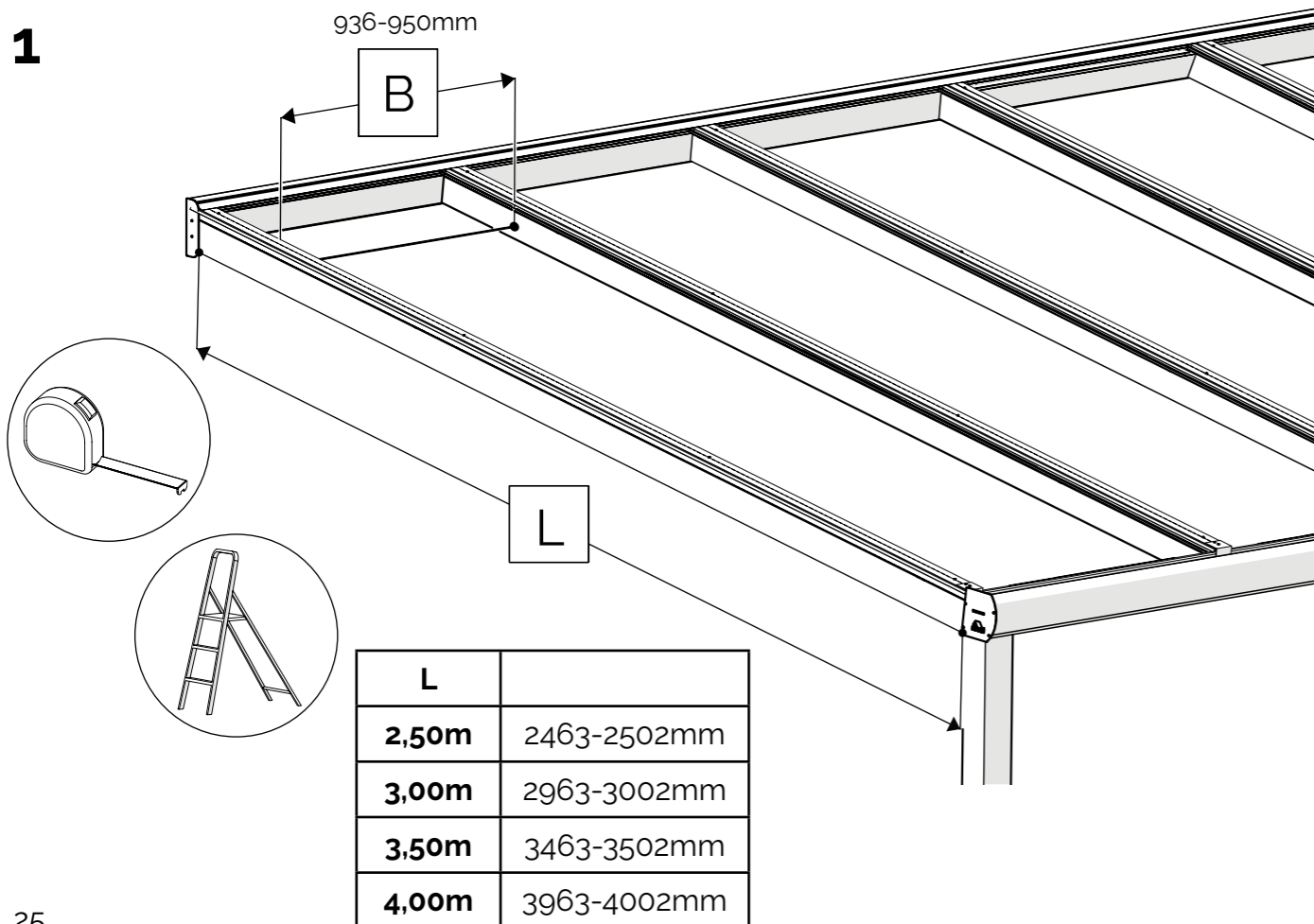


1X

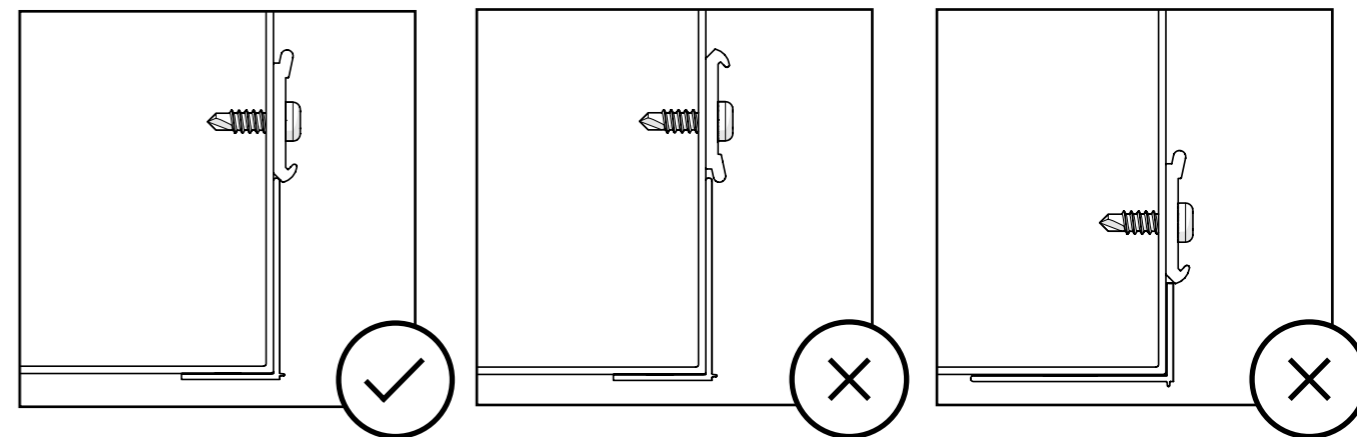
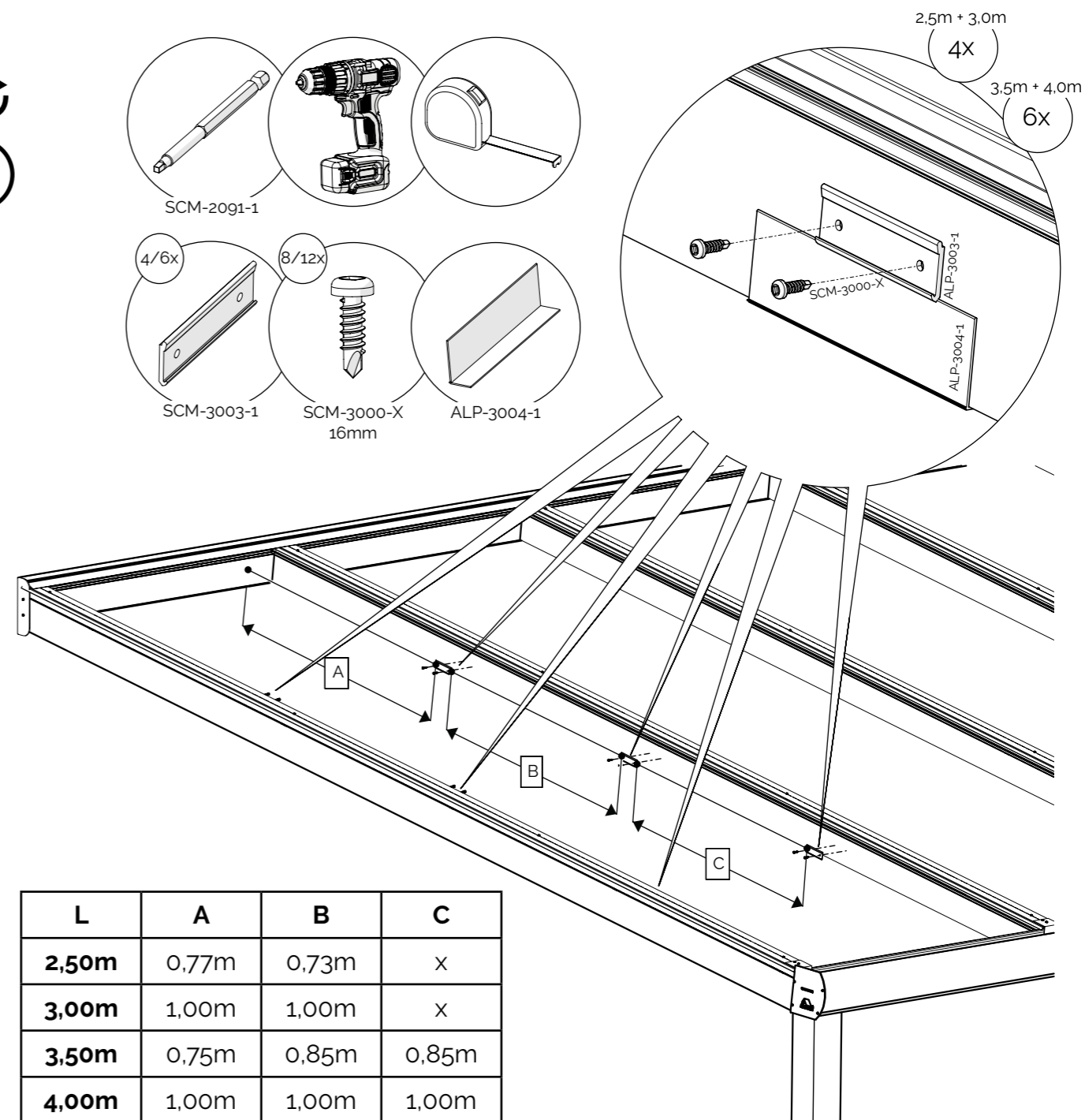
ASY-3051/52/53/54-X

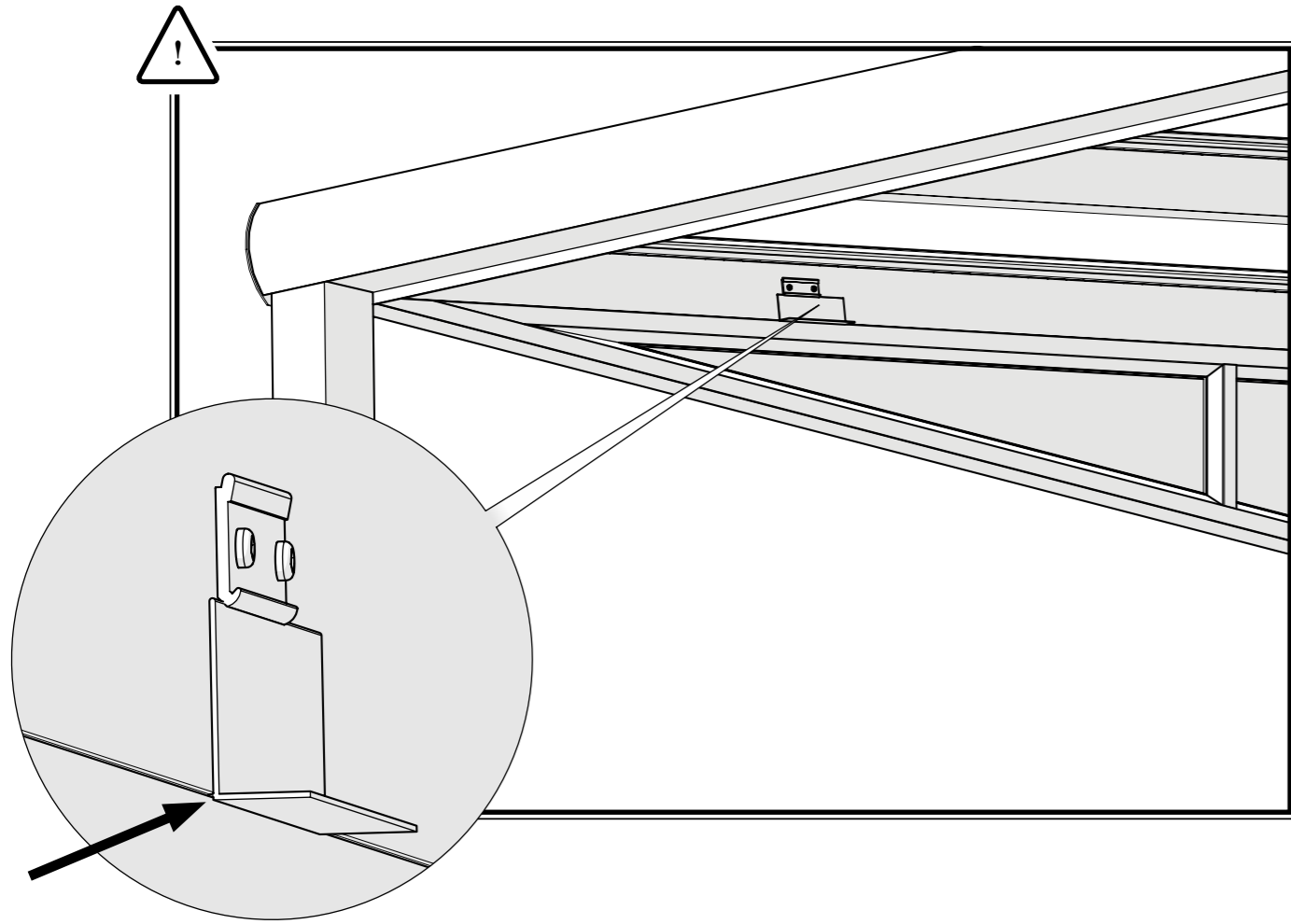
# ASSEMBLY MONTAGE MONTAGE MONTAŻ

-  Repeat step for each lane | Schritt für jede Bahn wiederholen | Répétez les étapes pour chaque bande  
Stap herhalen voor elke baan | Powtórz krok dla każdego system
-  Attention! | Achtung! | Attention! | Let op! | Uwaga!
-  Correct | Richtig | Bien | Goed | Dobrze
-  Wrong | Falsch | Erreur | Fout | Źle
-  Repeat step left + right within lane | Schritt sowohl links als rechts ausführen pro Bahn | Faire un pas à gauche et à droite sur la route | Stap zowel links + rechts uitvoeren per baan | Wykonaj kroki lewy i prawy dla każdego systemu

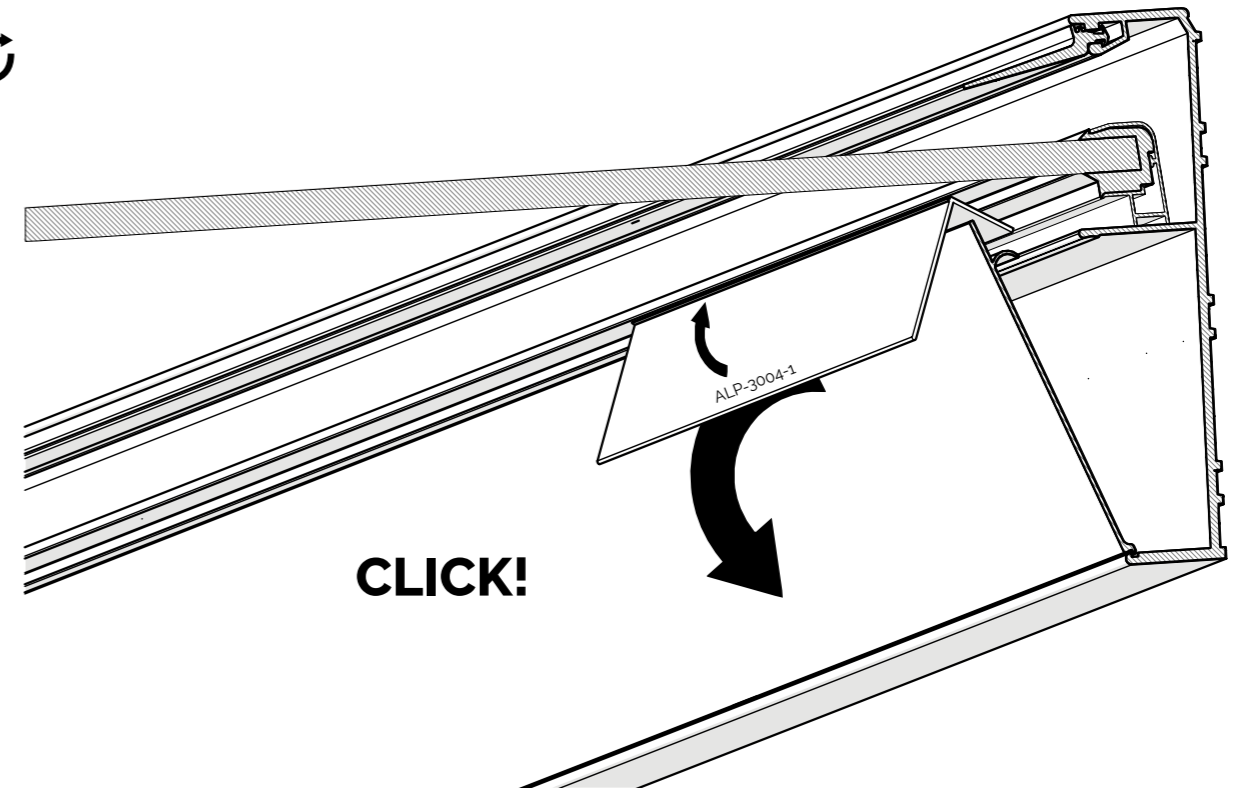


**2**  
L+R

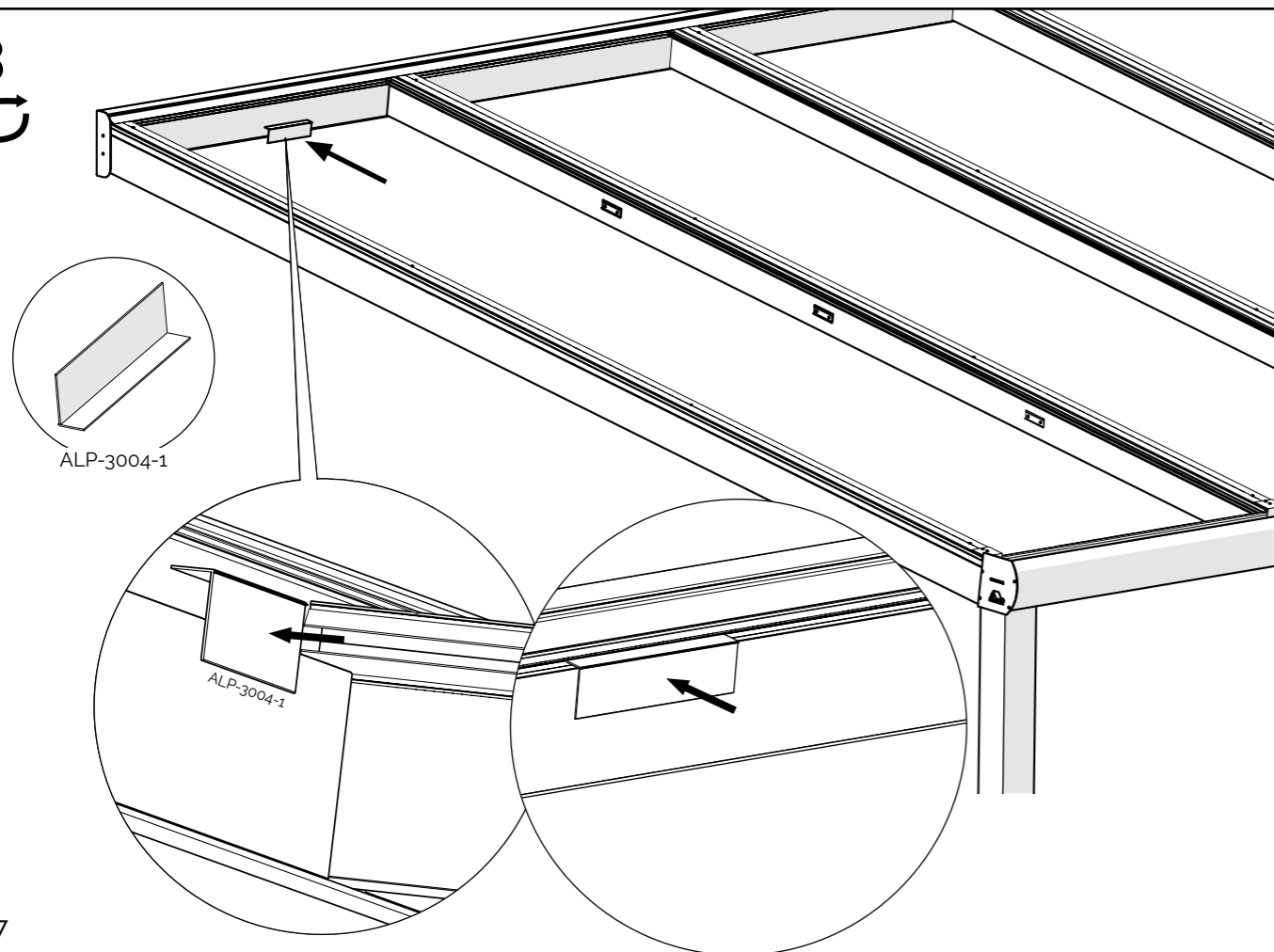




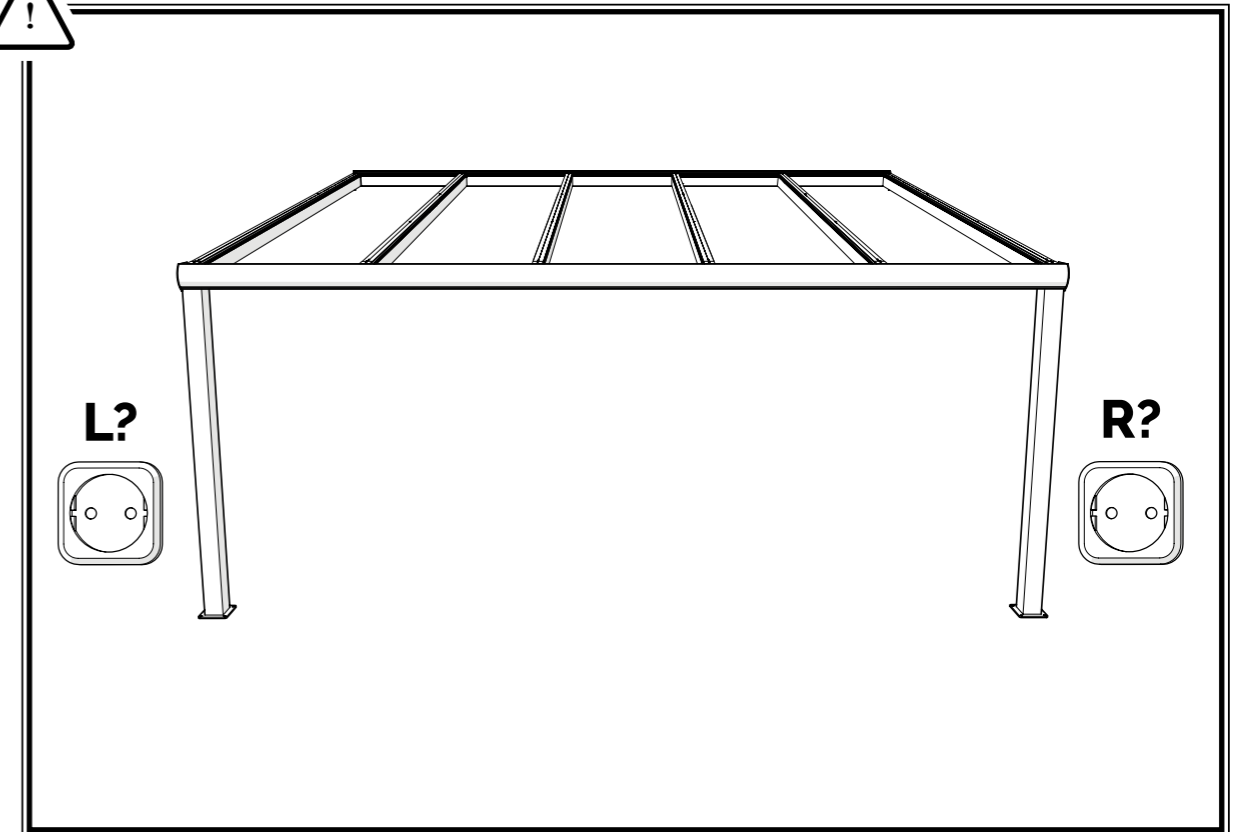
4

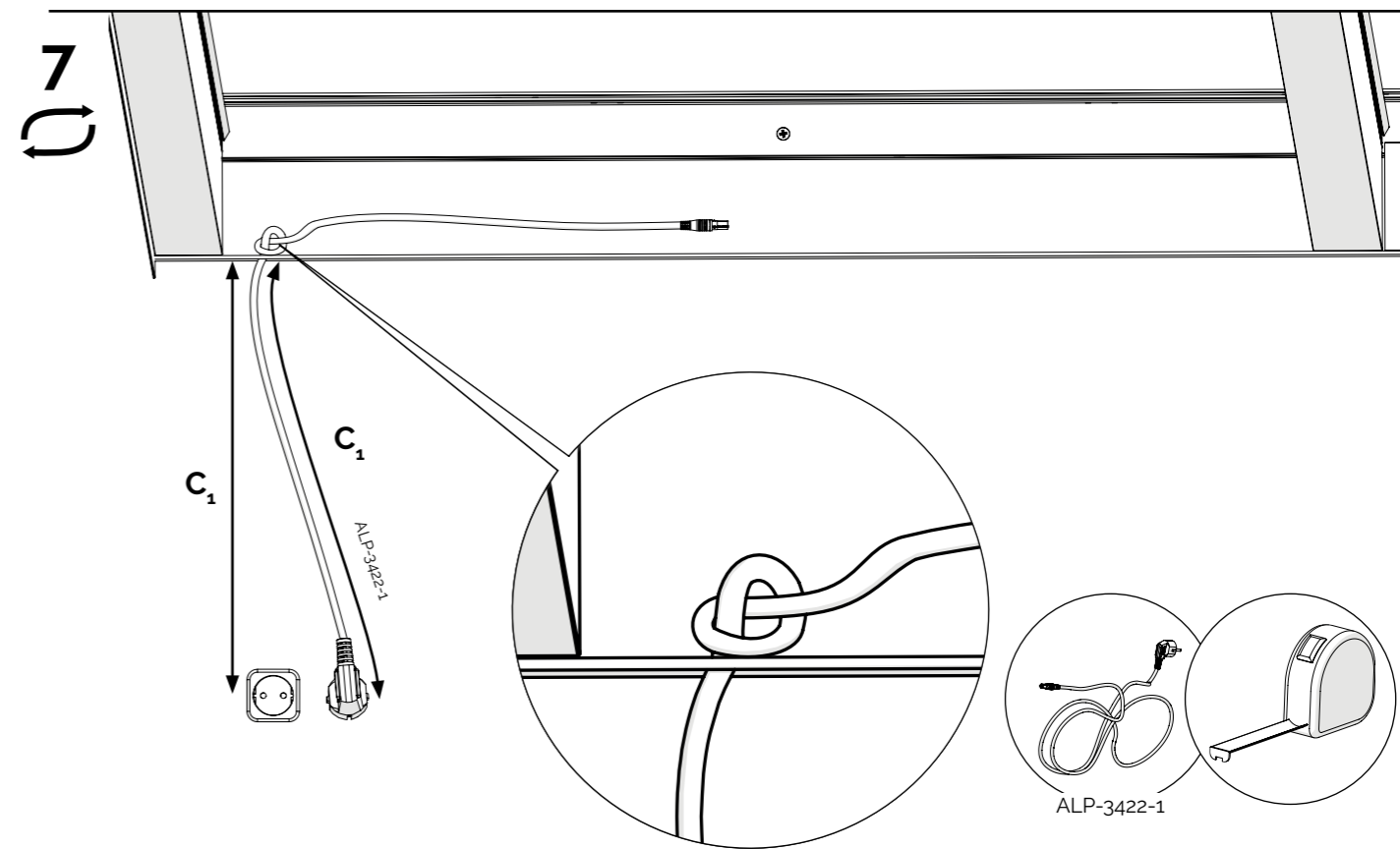
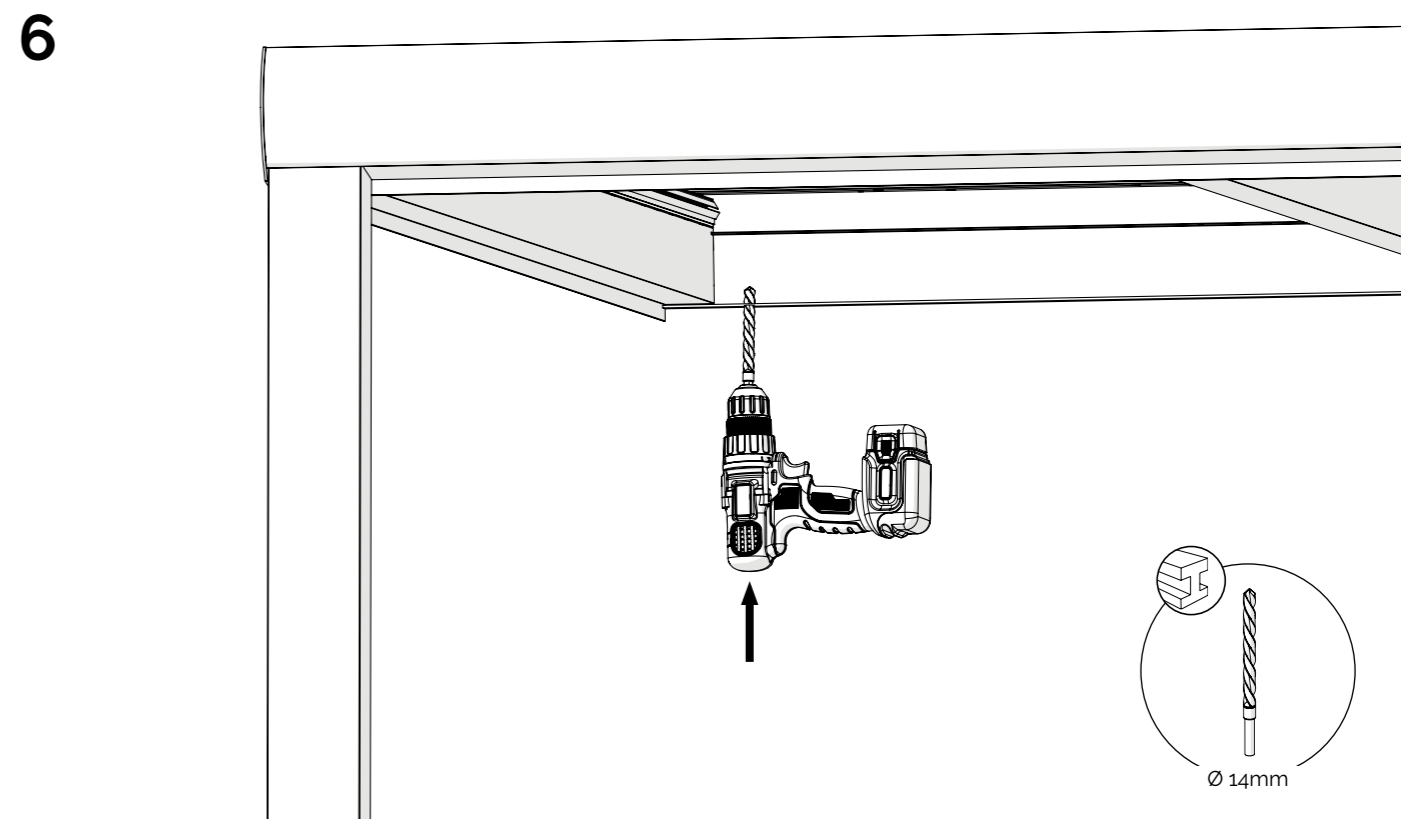
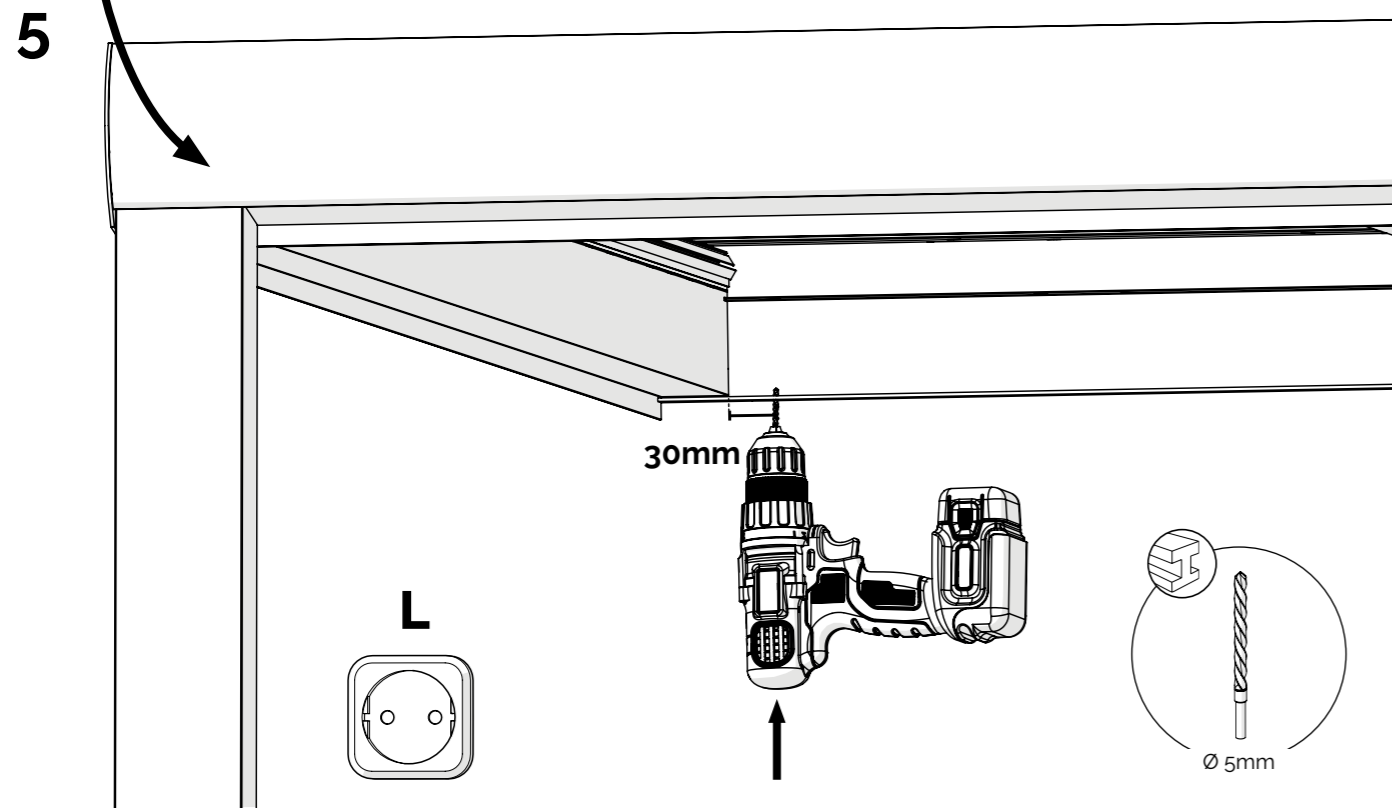
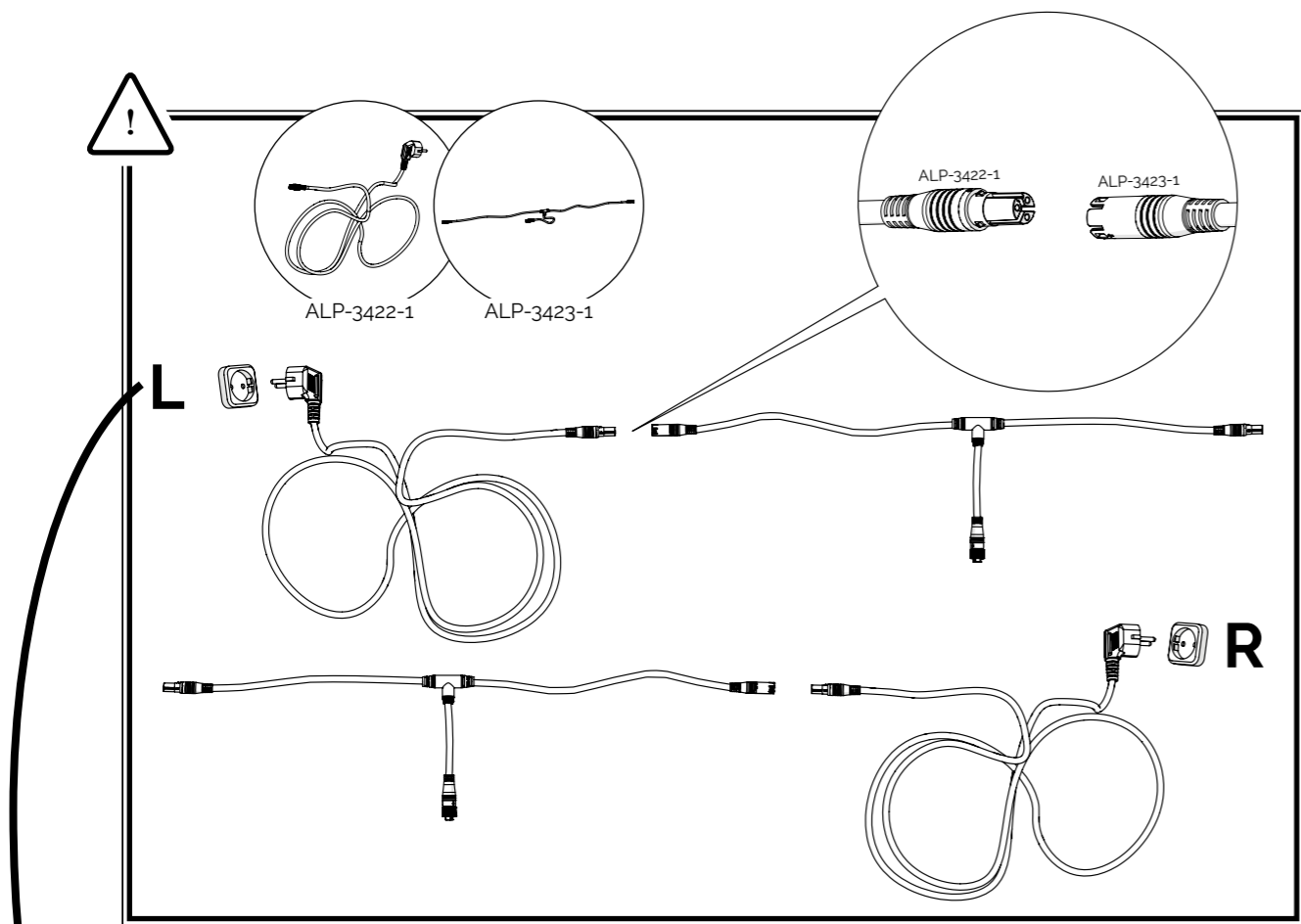


3

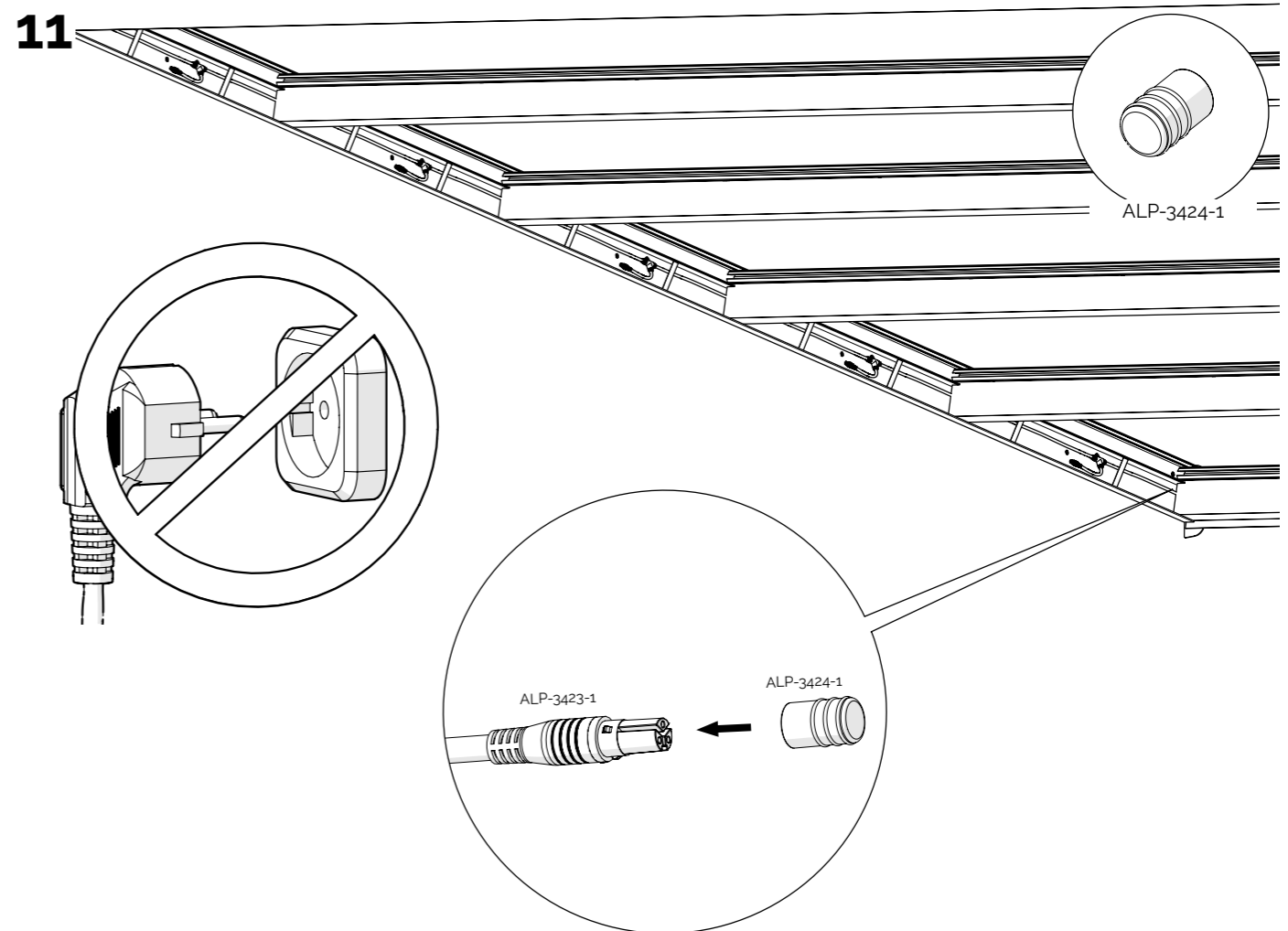
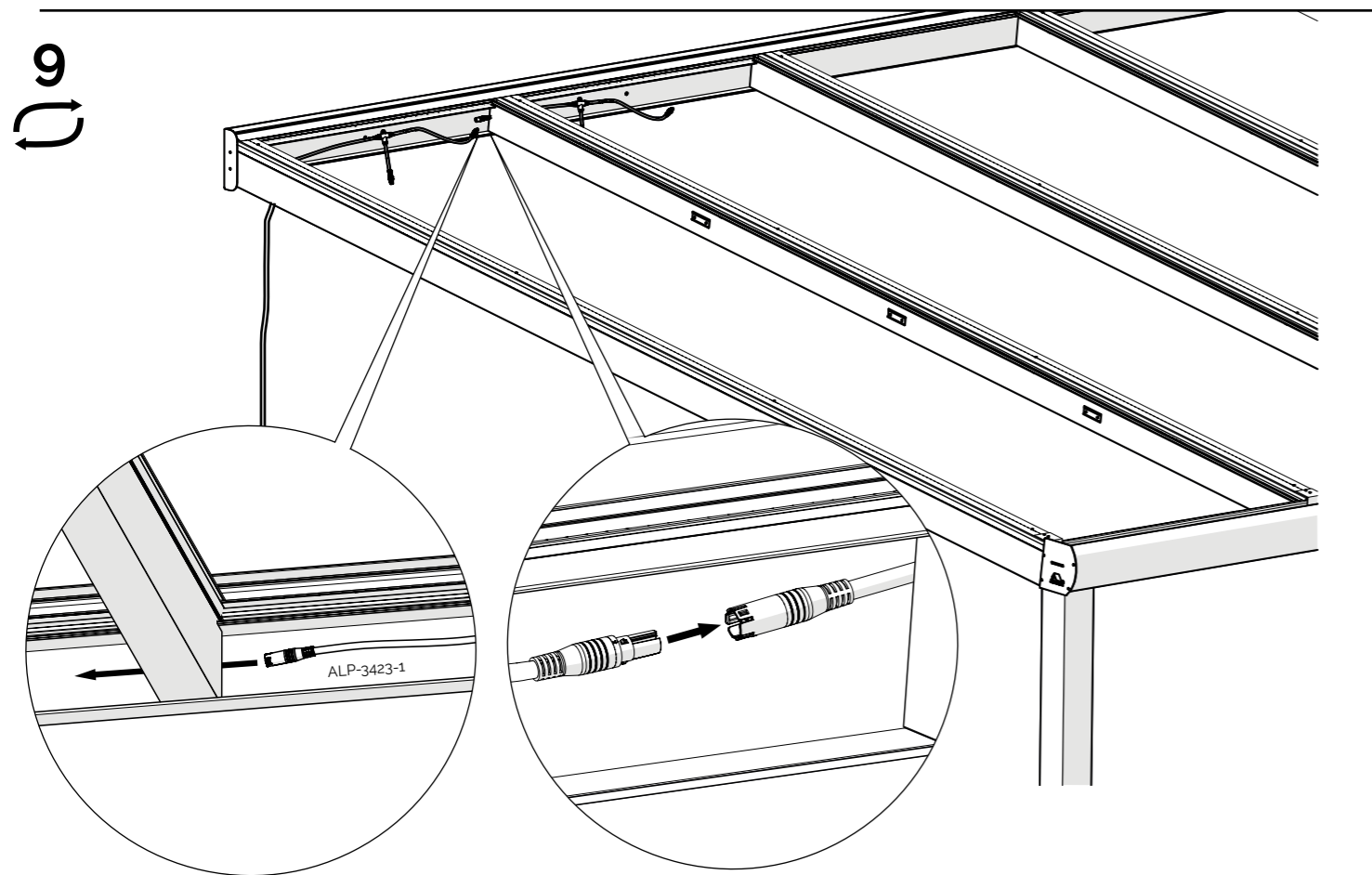
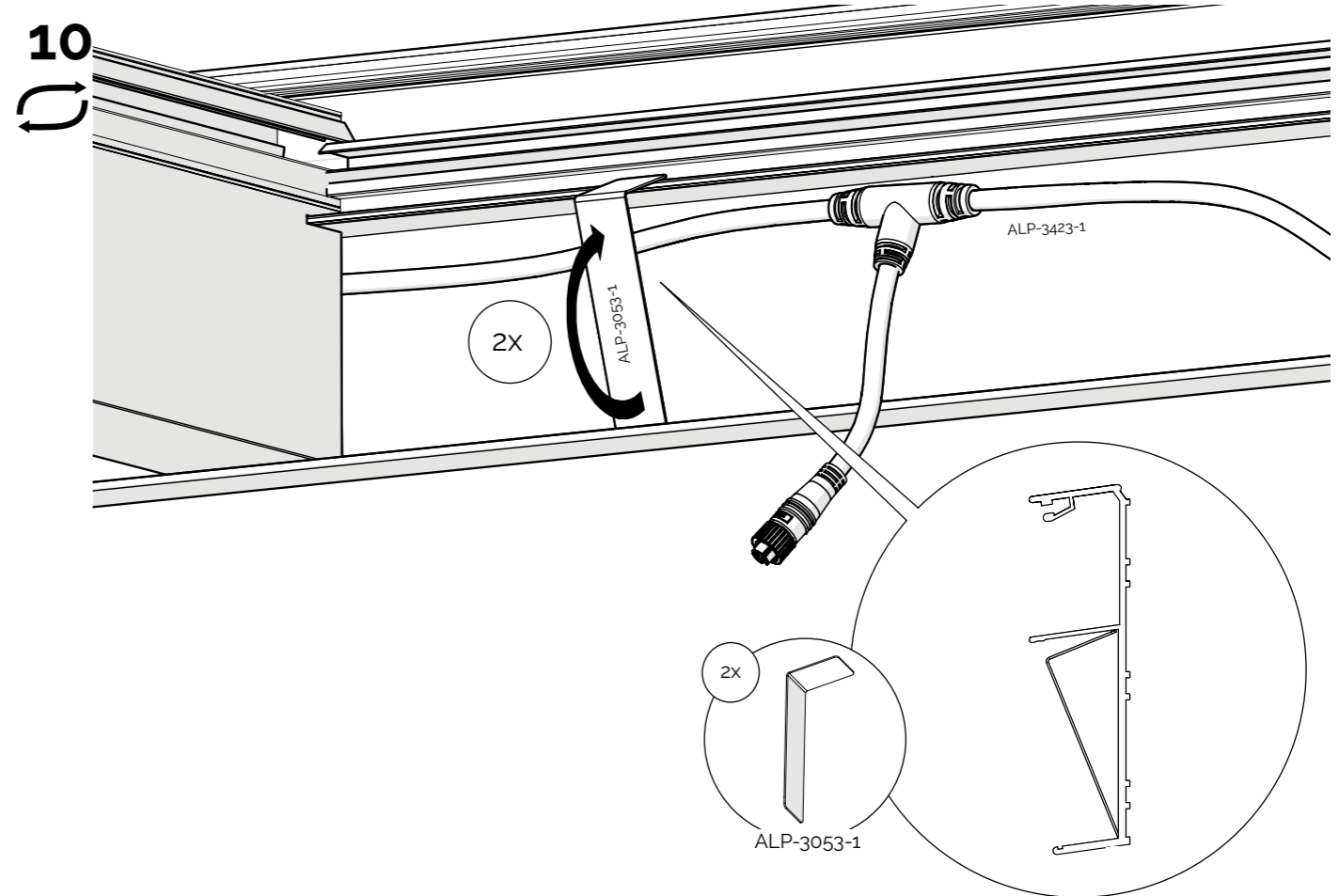
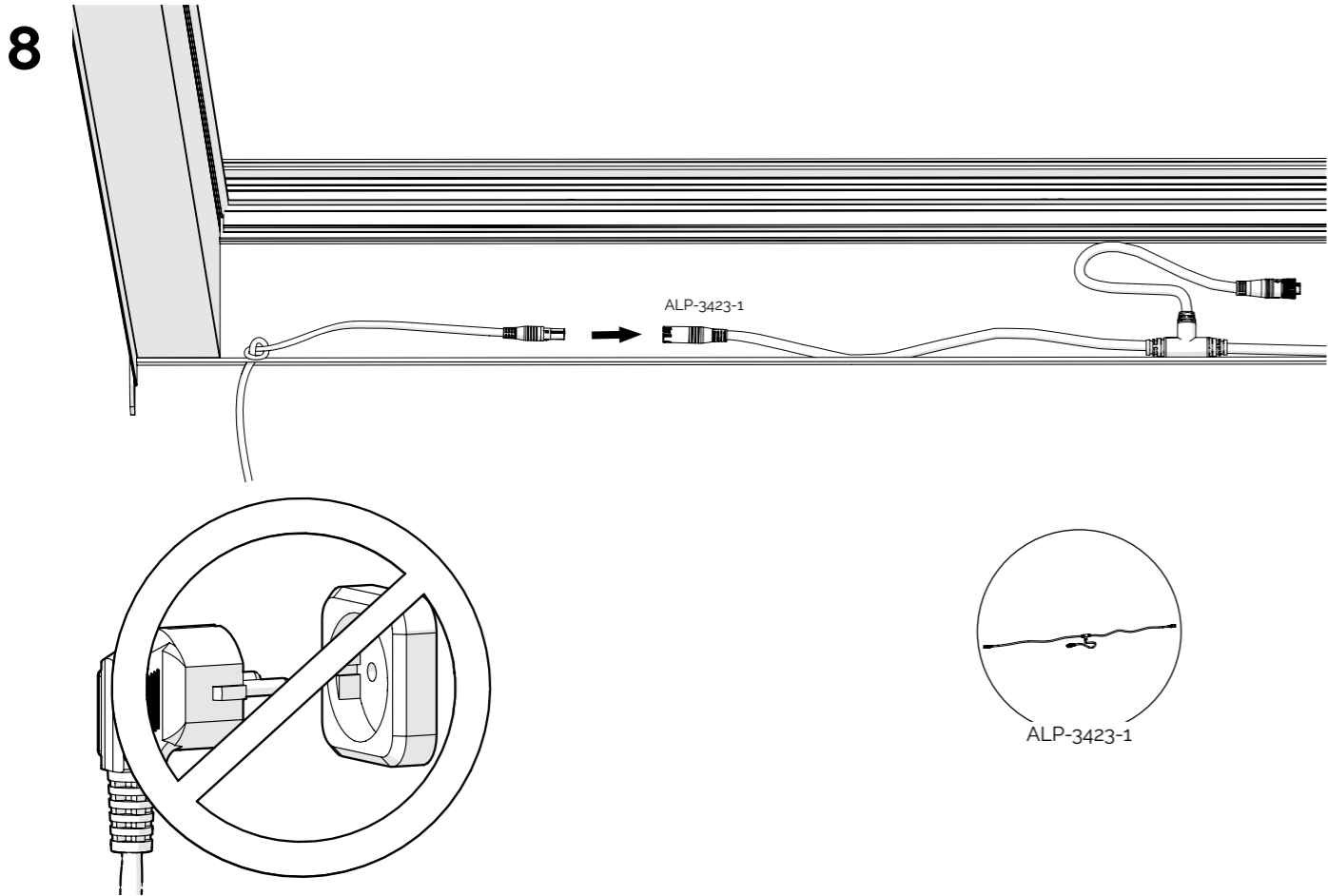


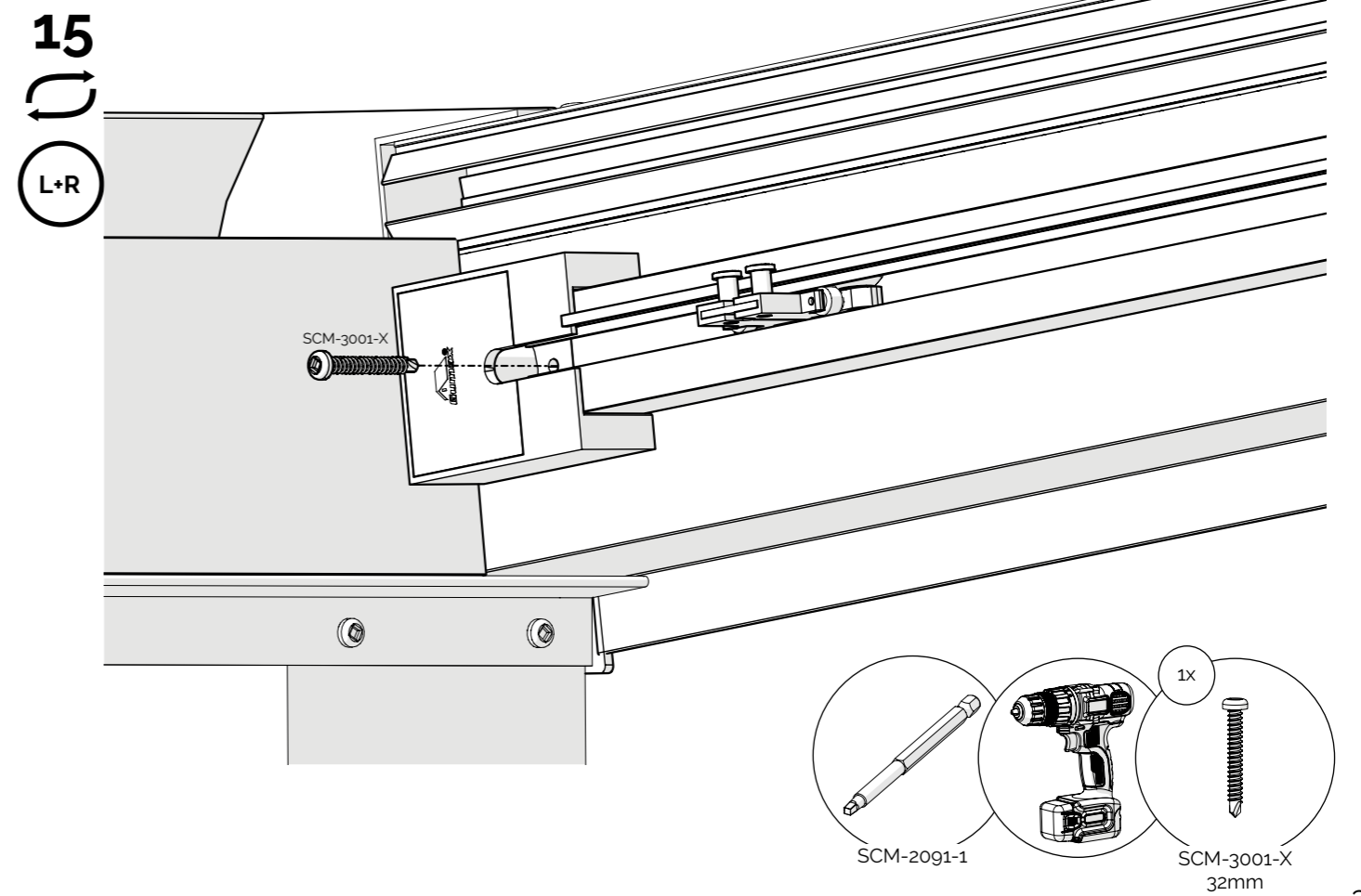
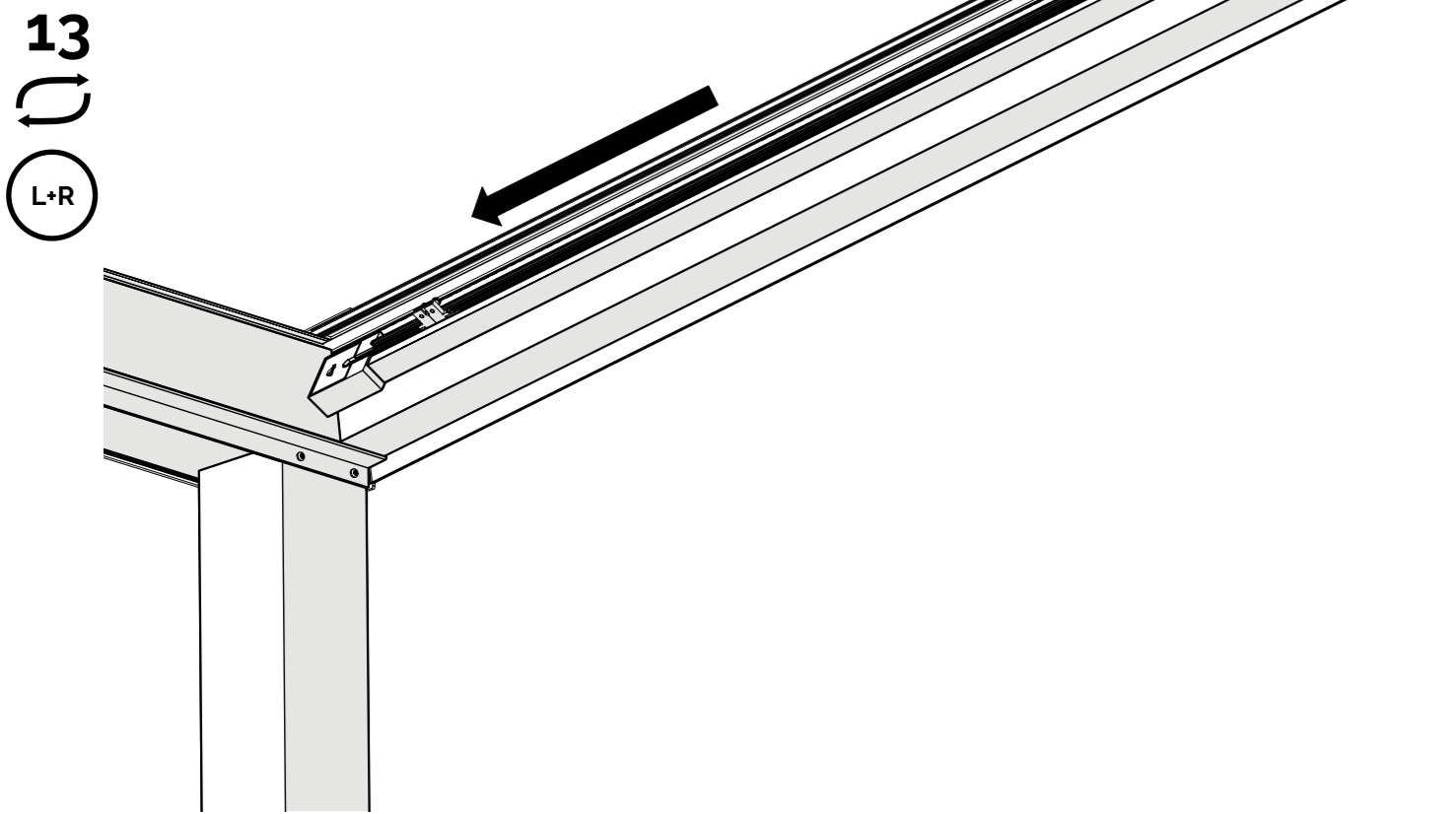
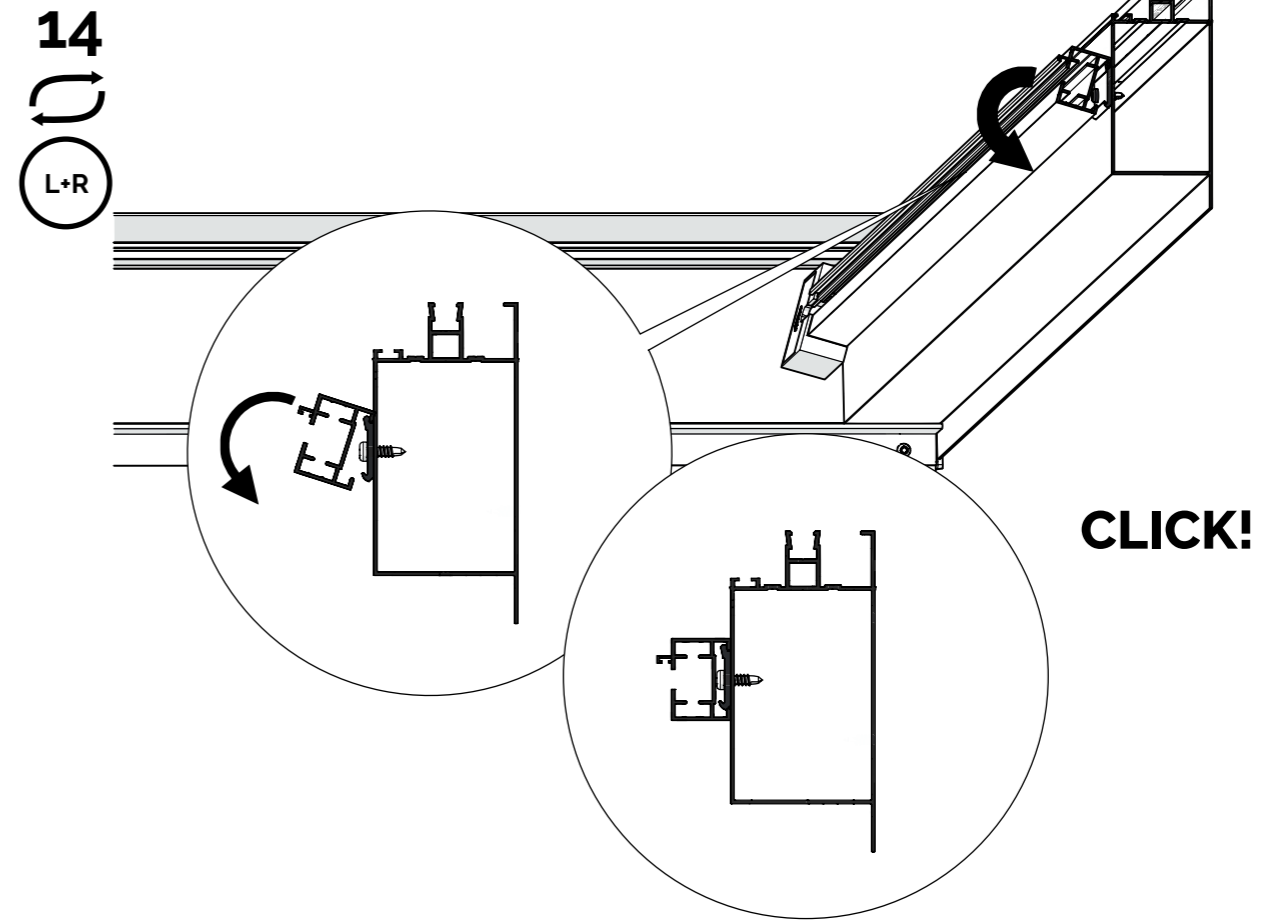
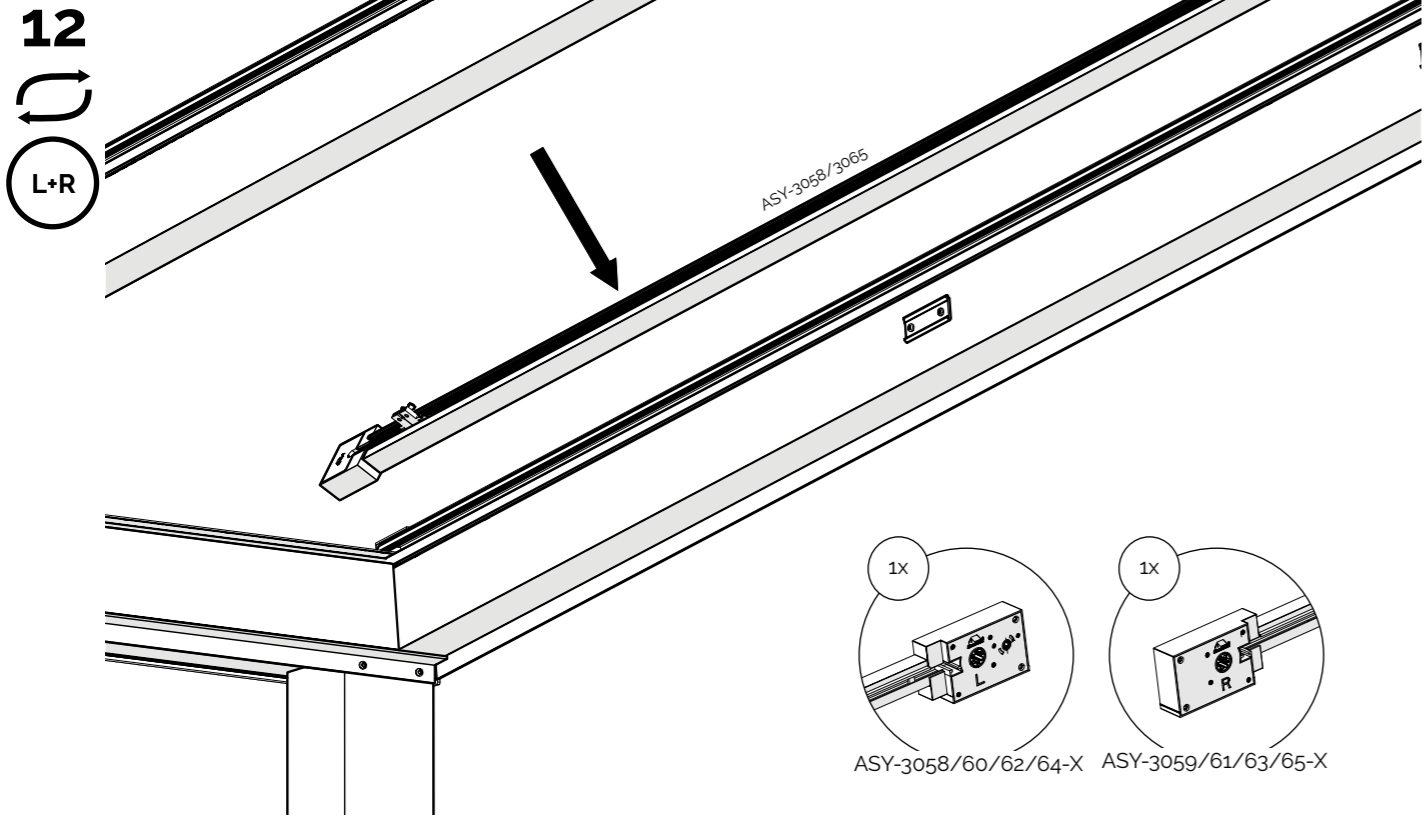
!

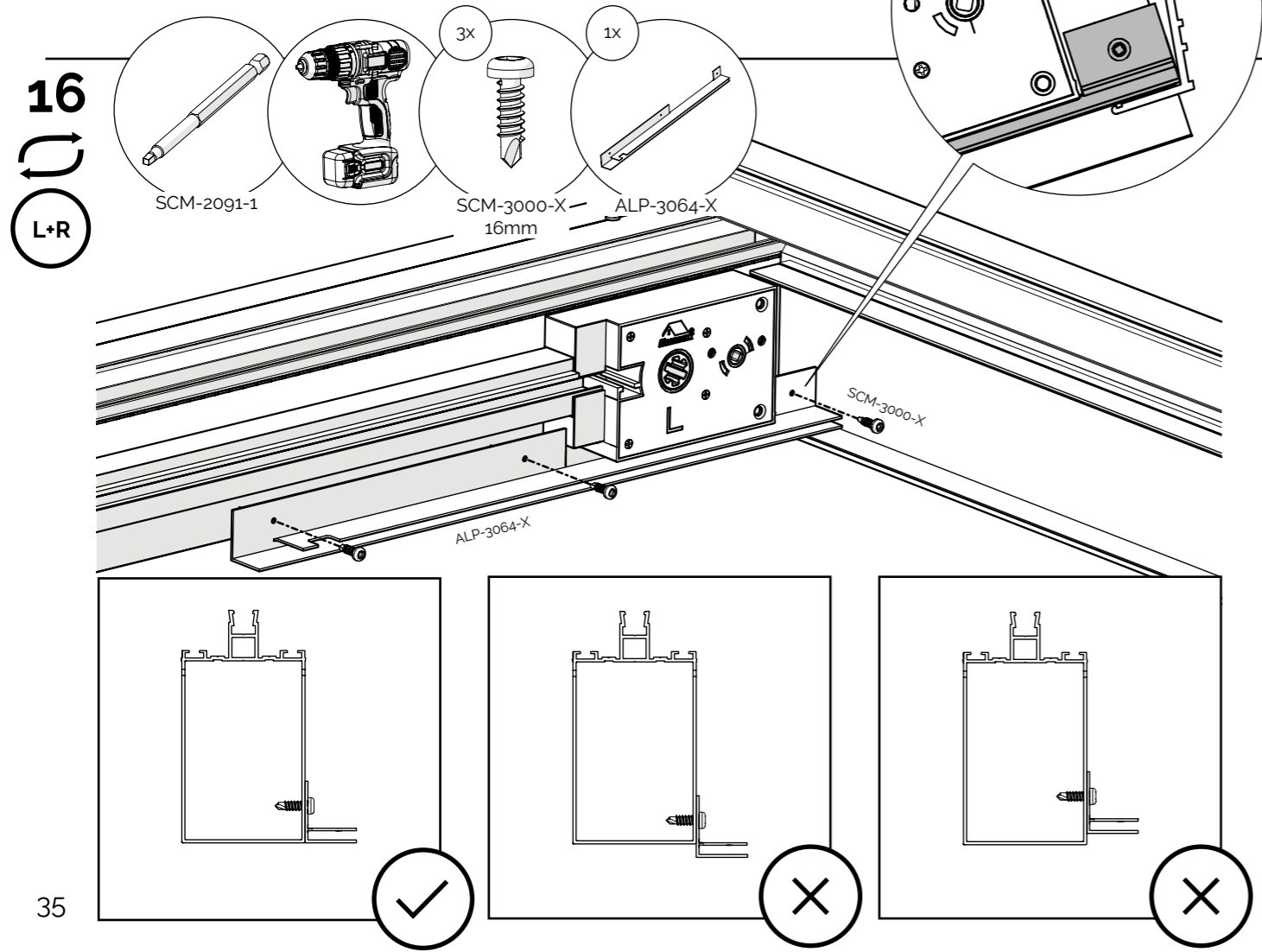
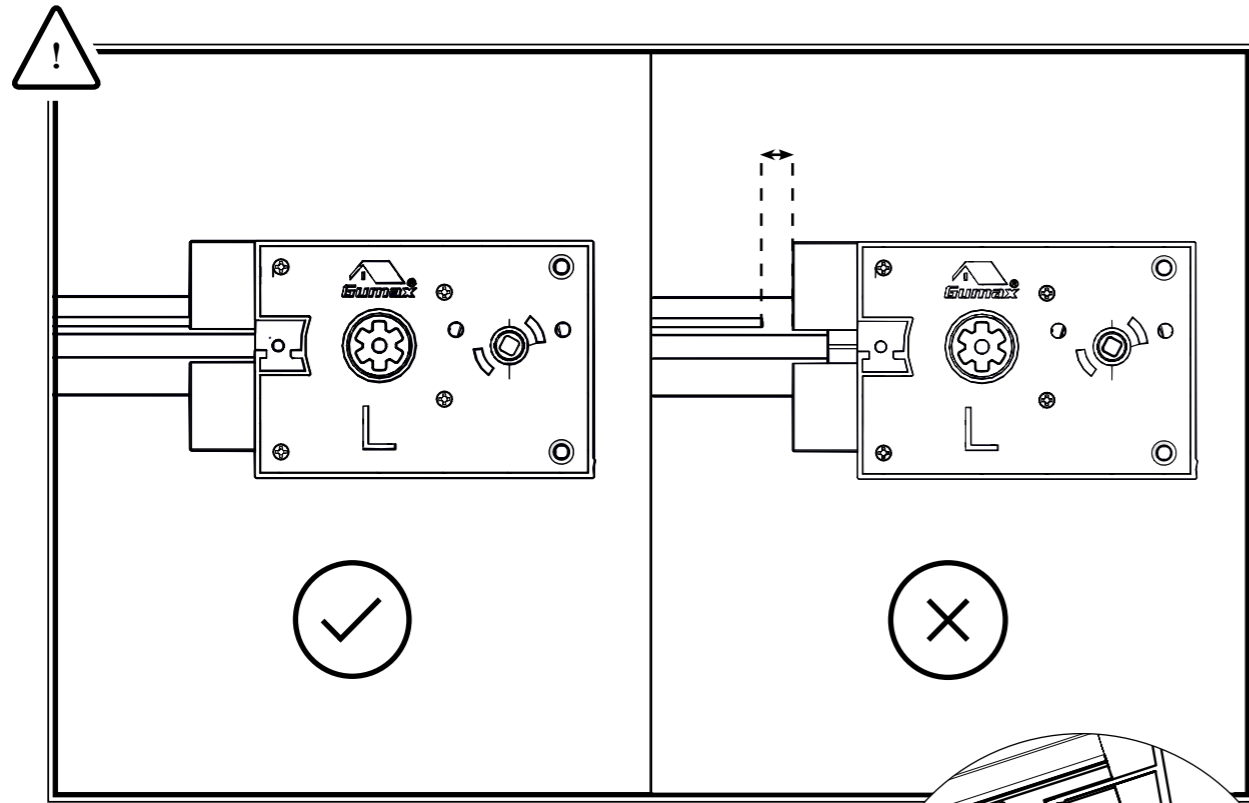






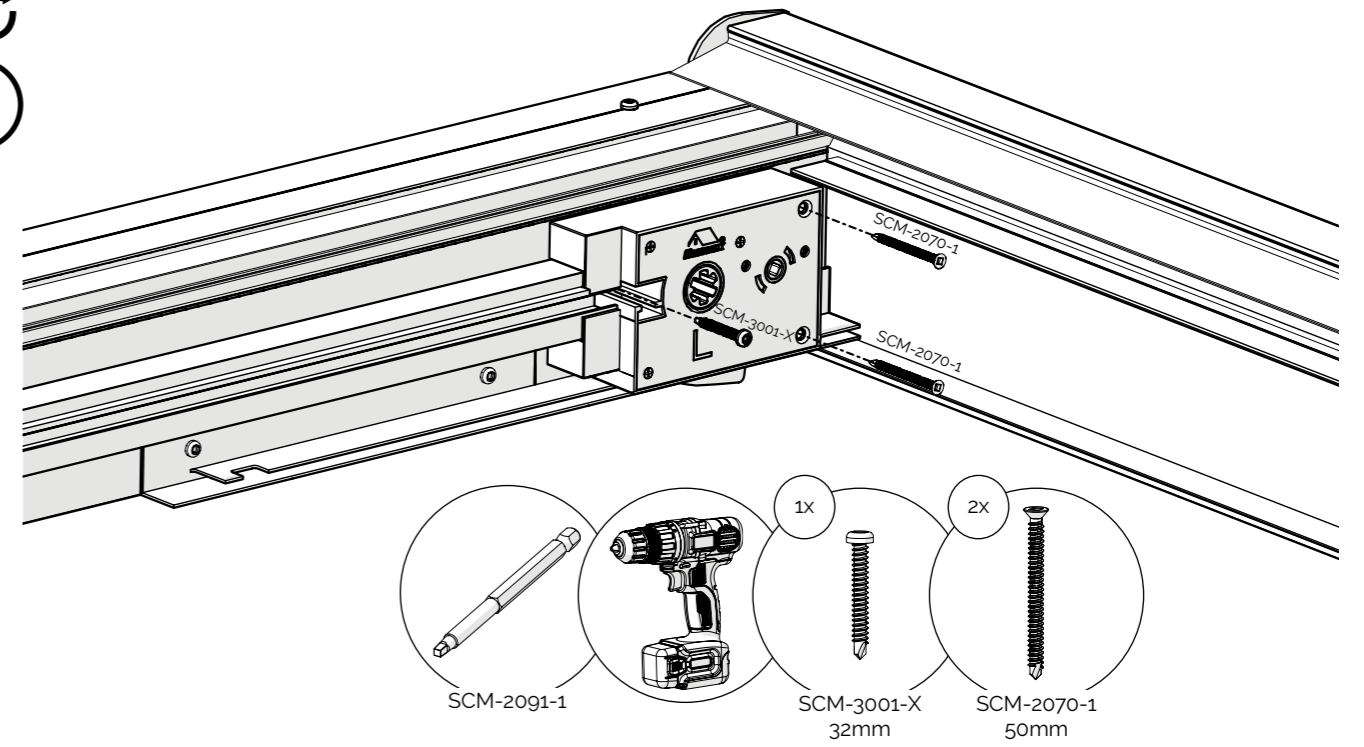






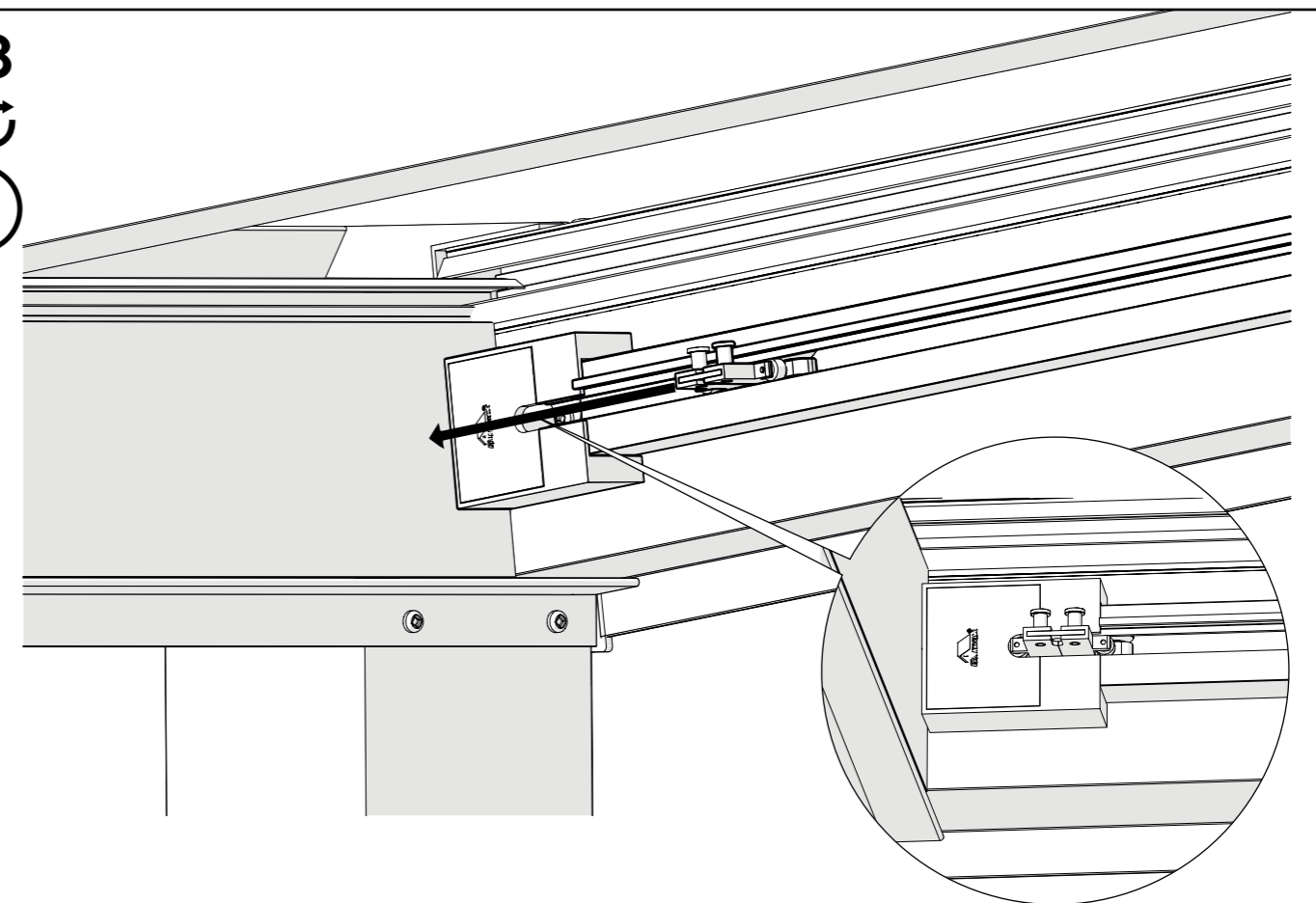
17

L+R



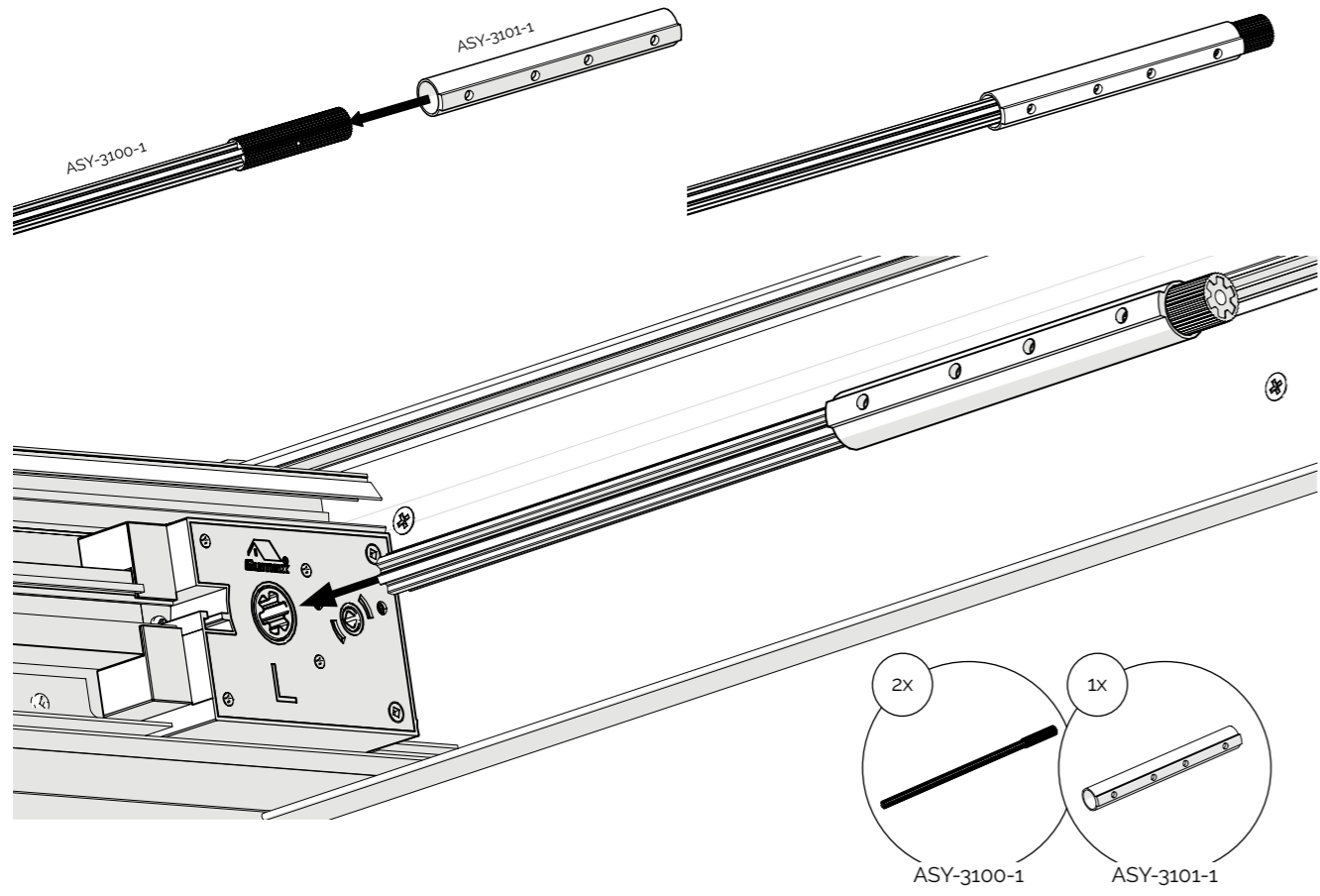
18

L+R

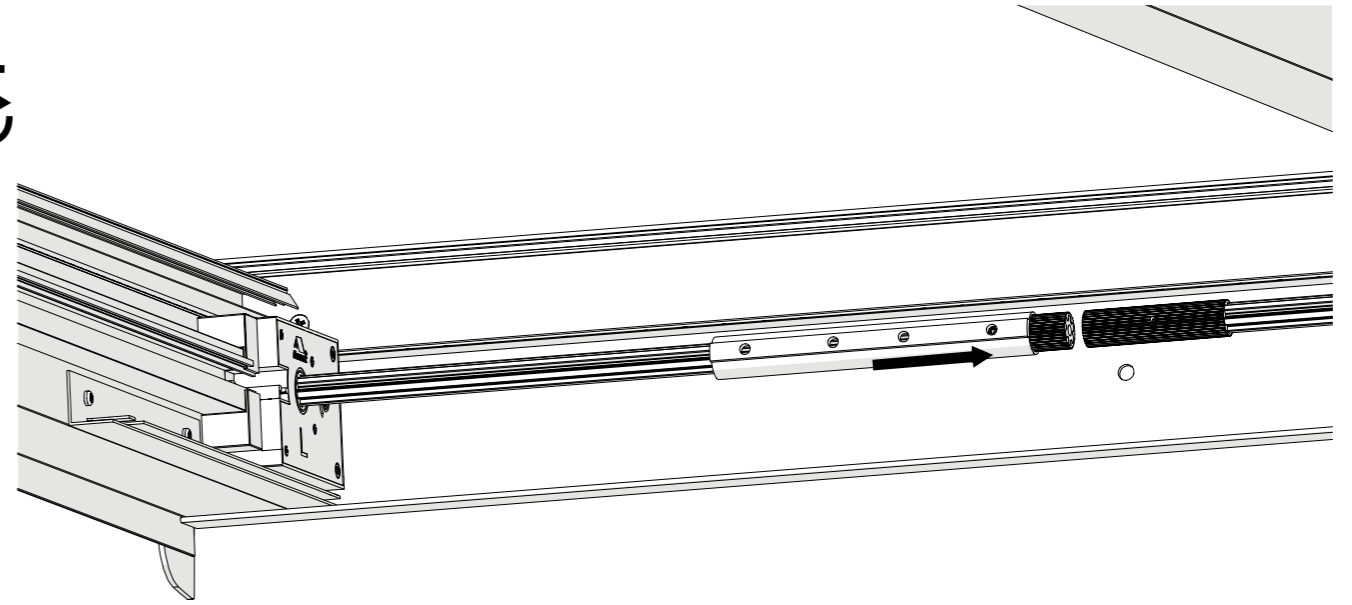




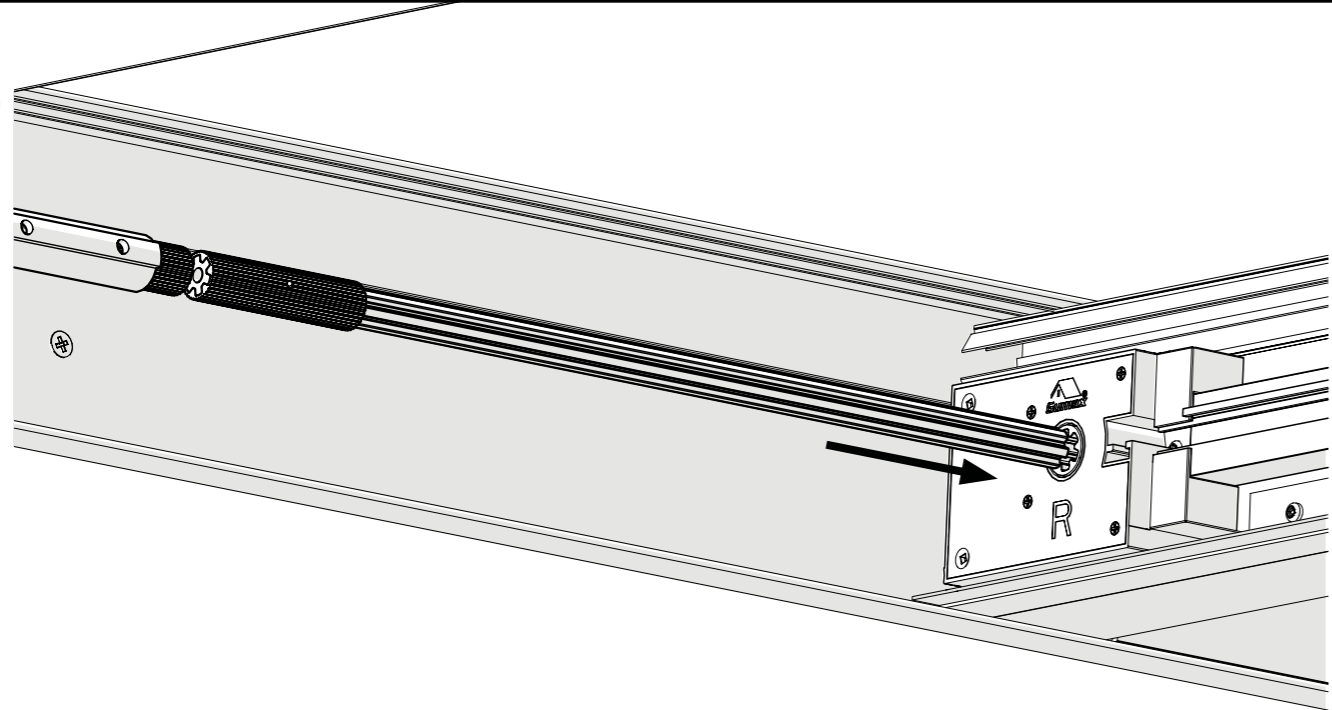
19



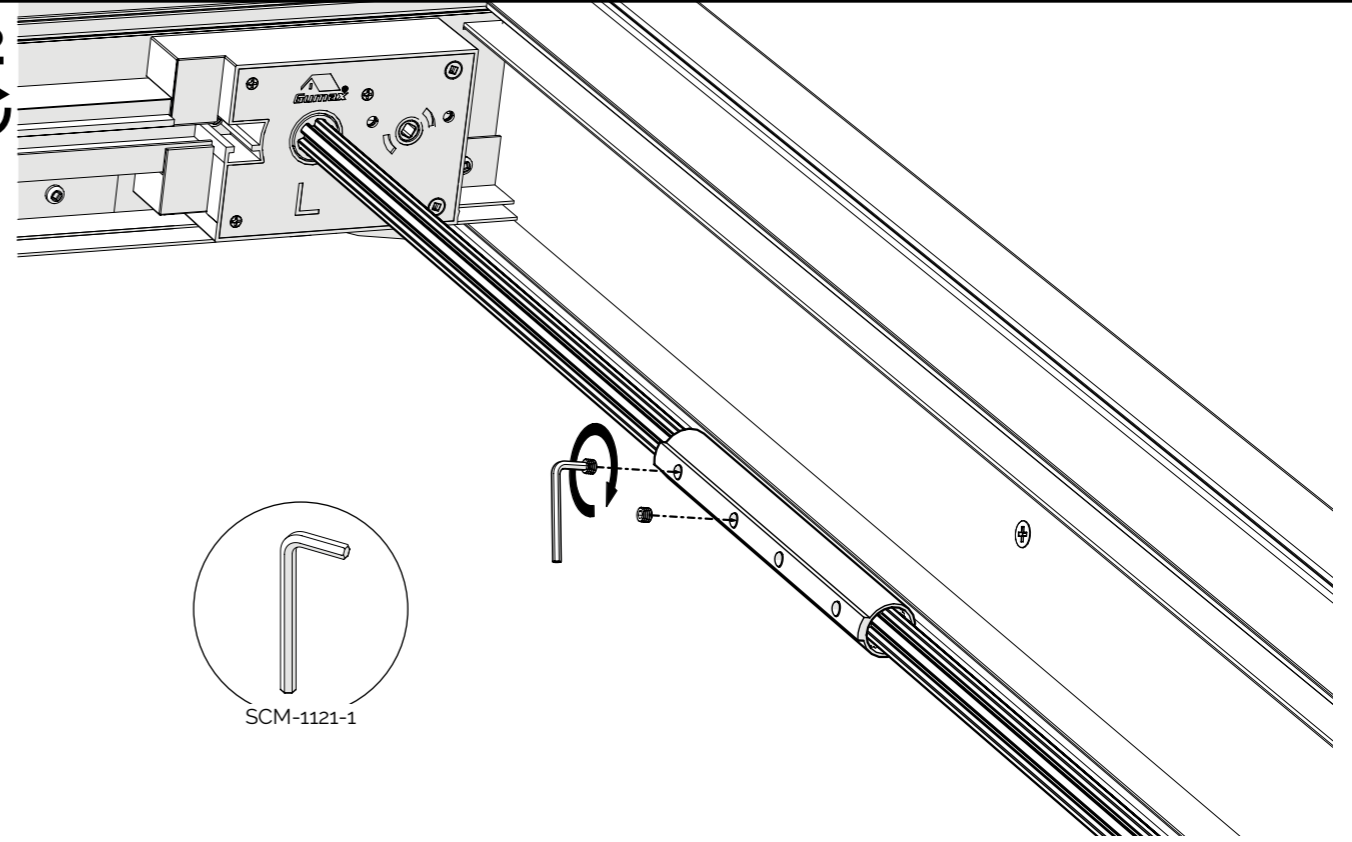
21

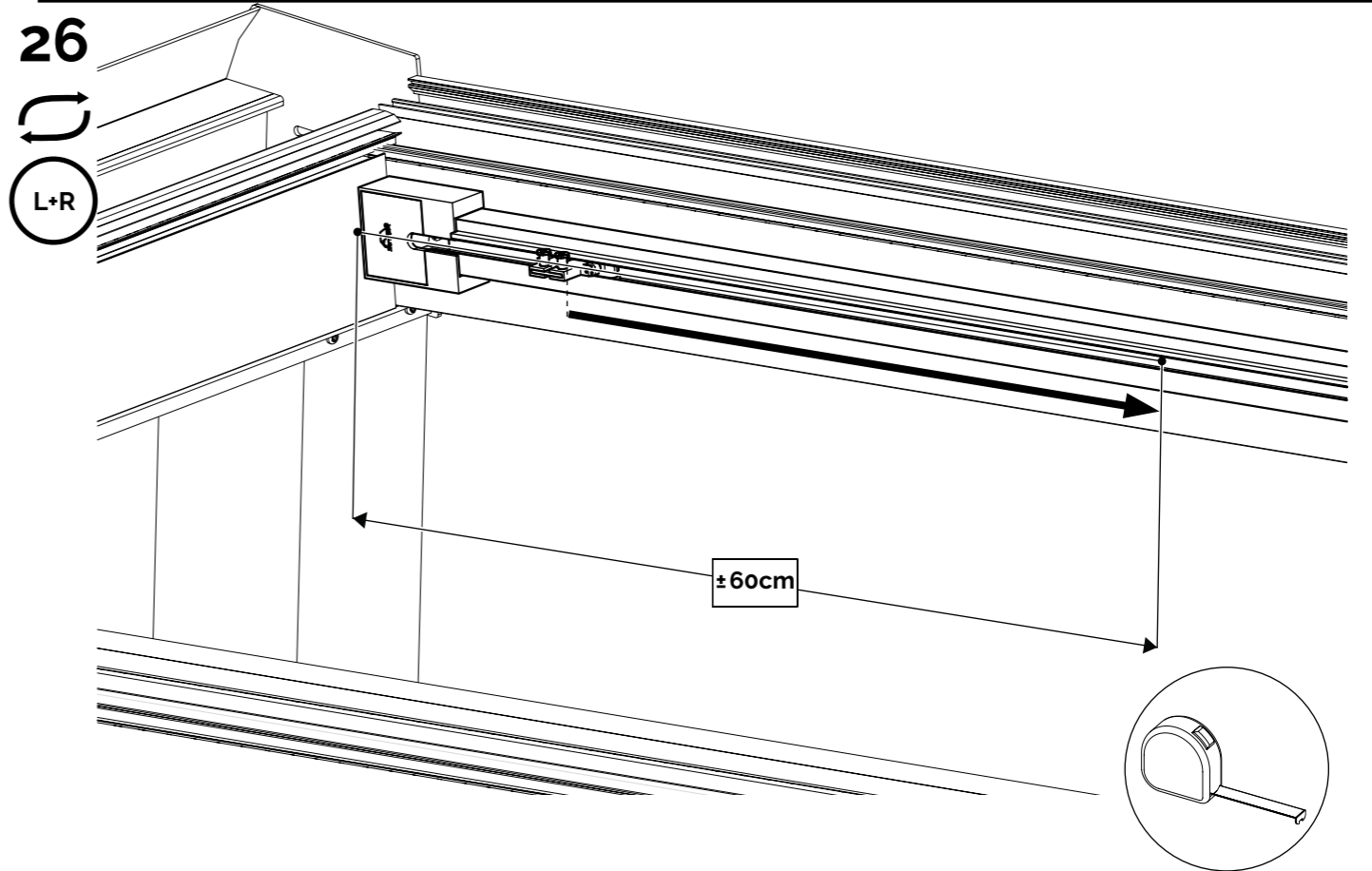
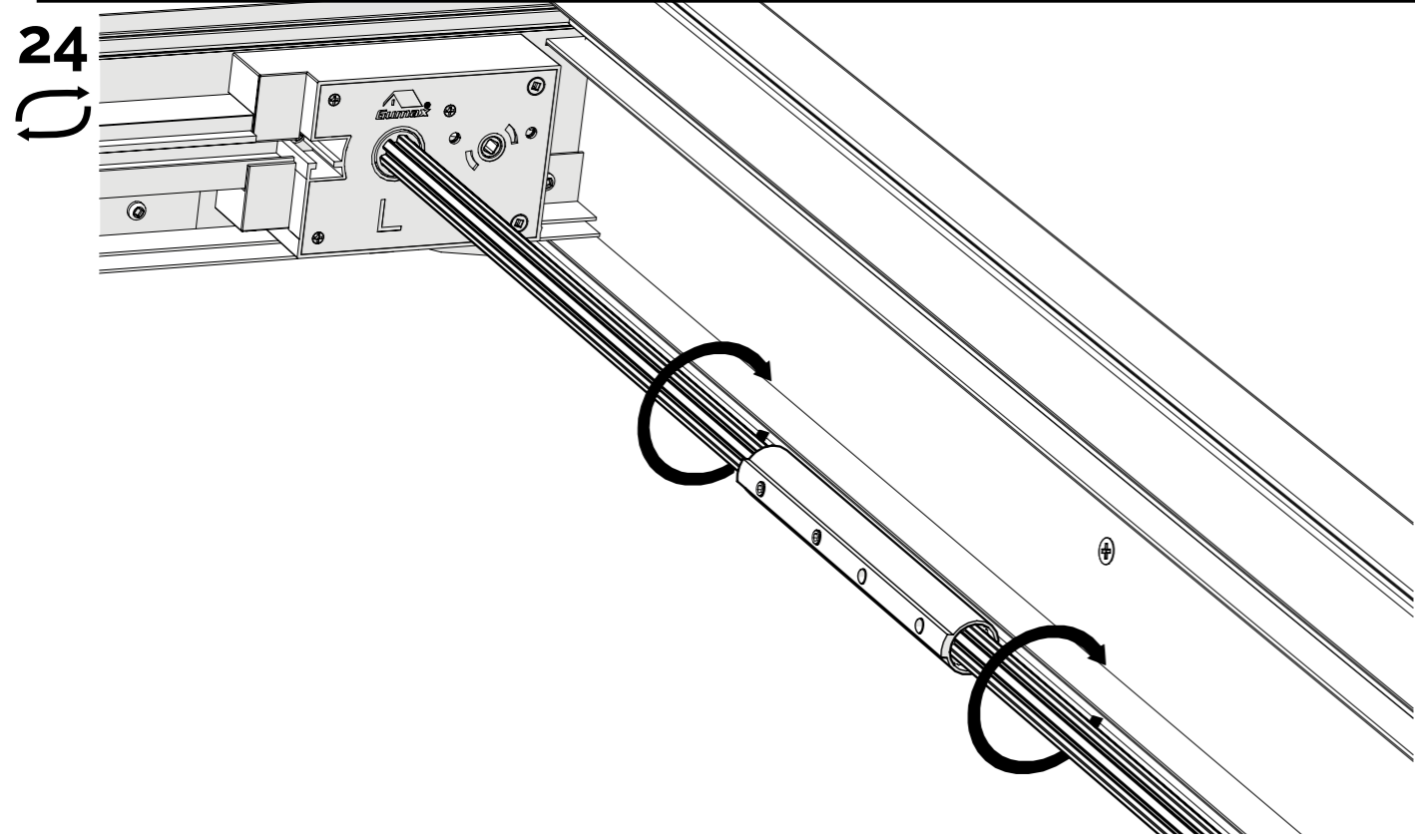
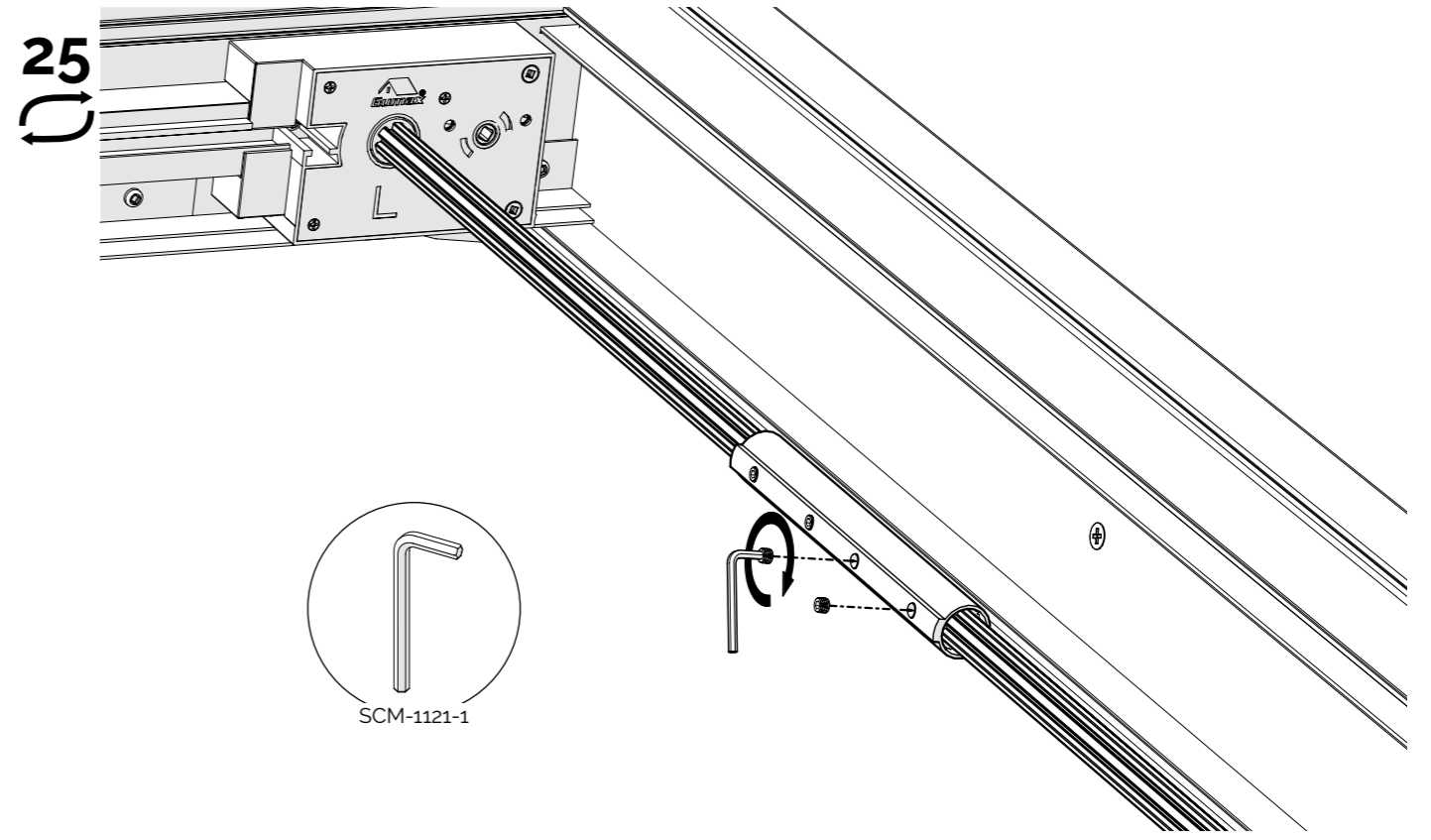
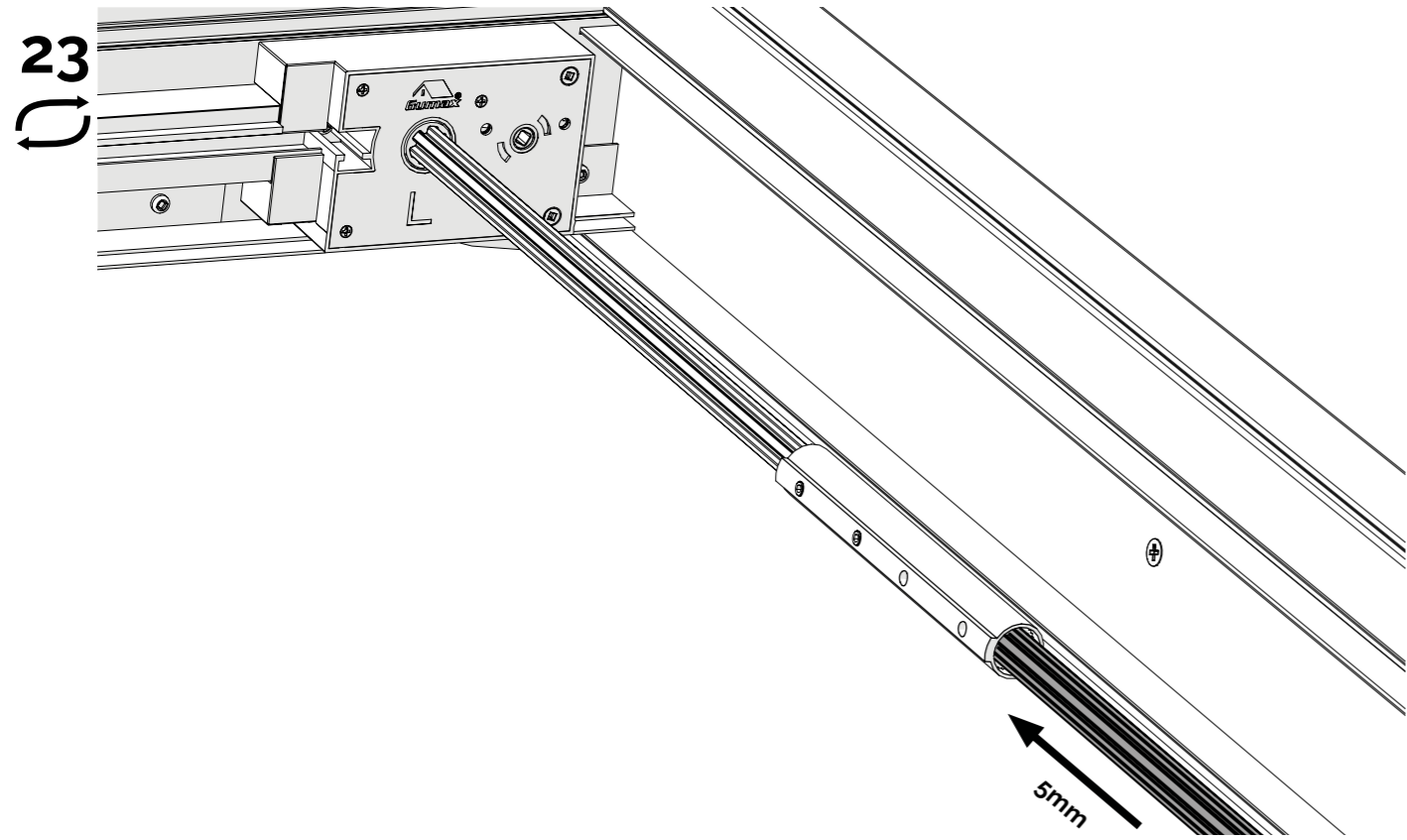


20

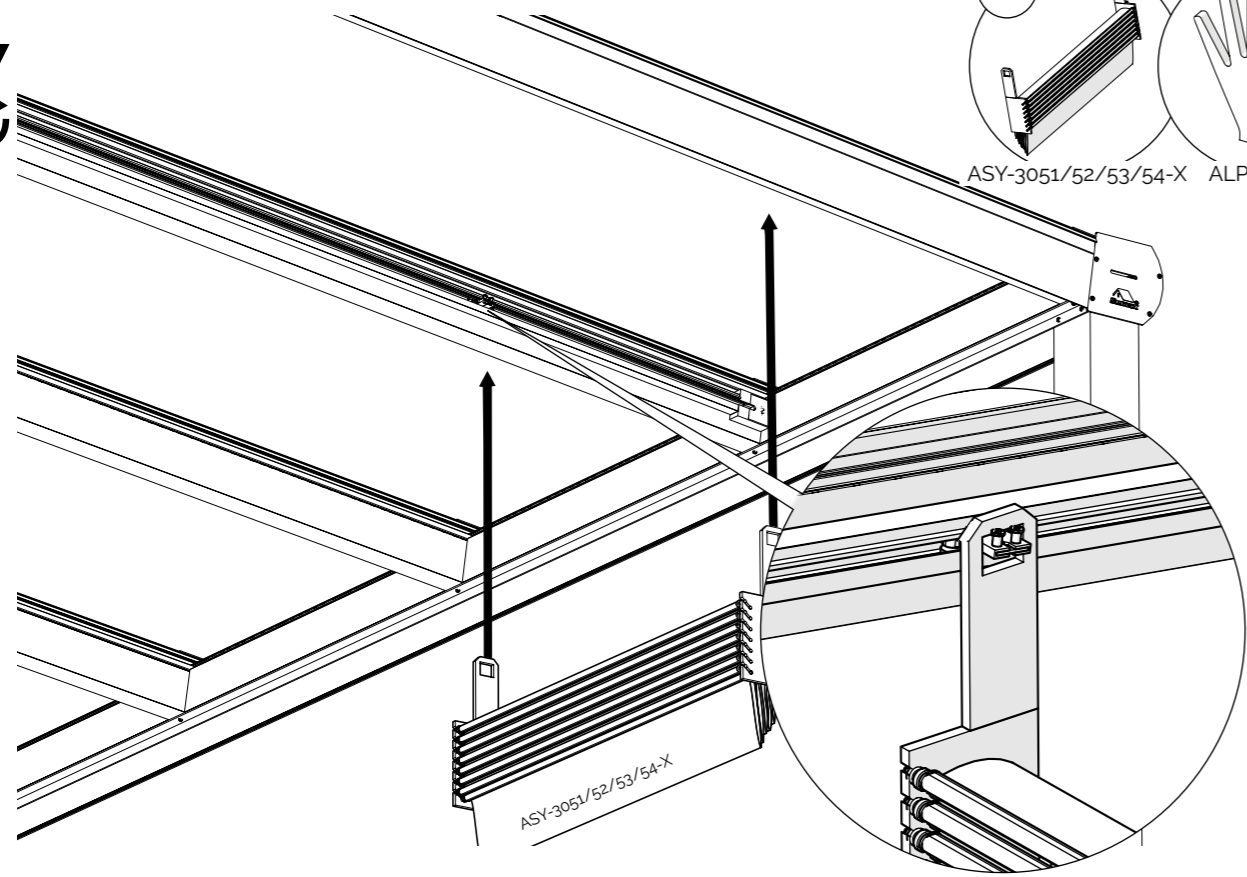
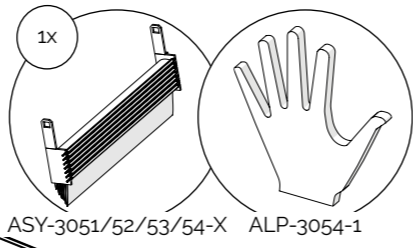


22

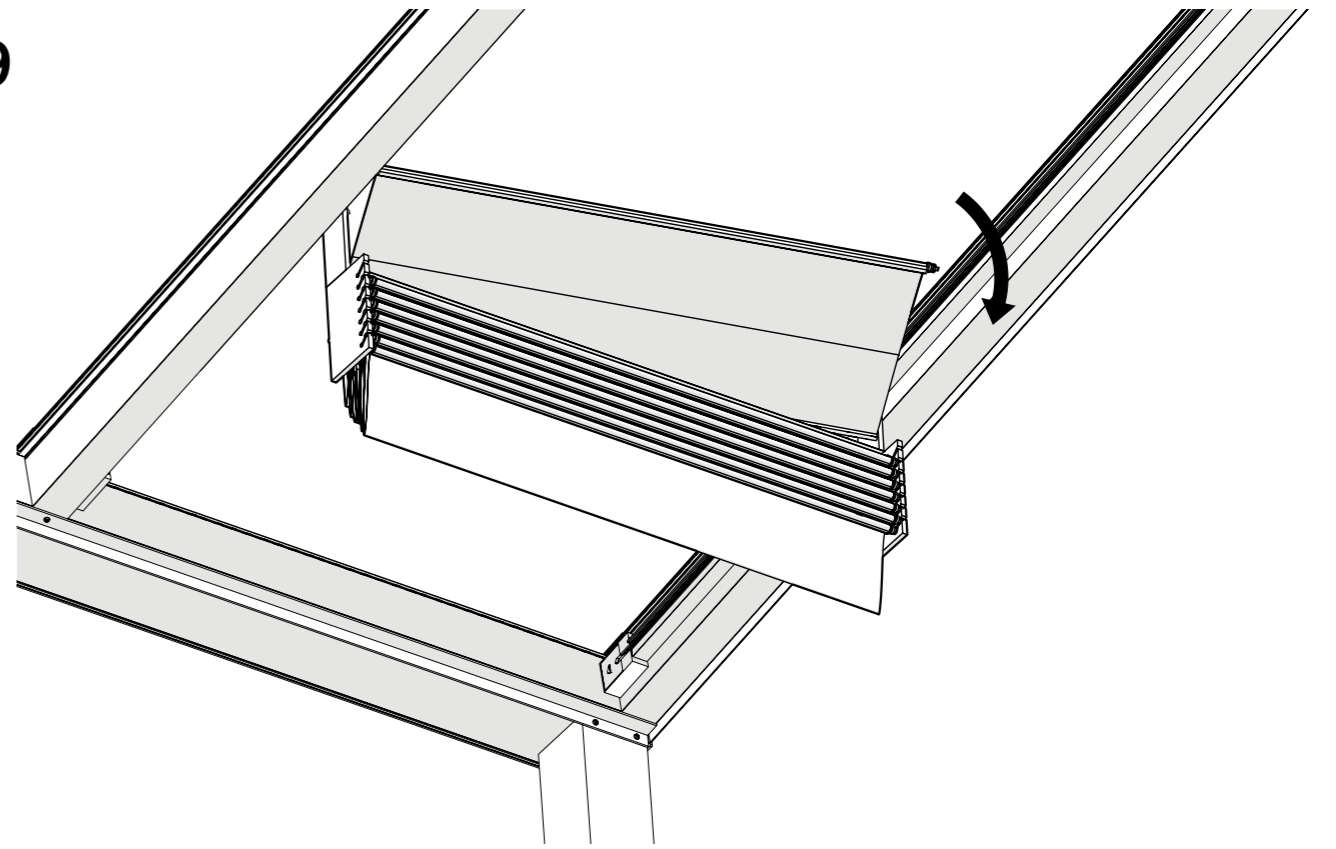




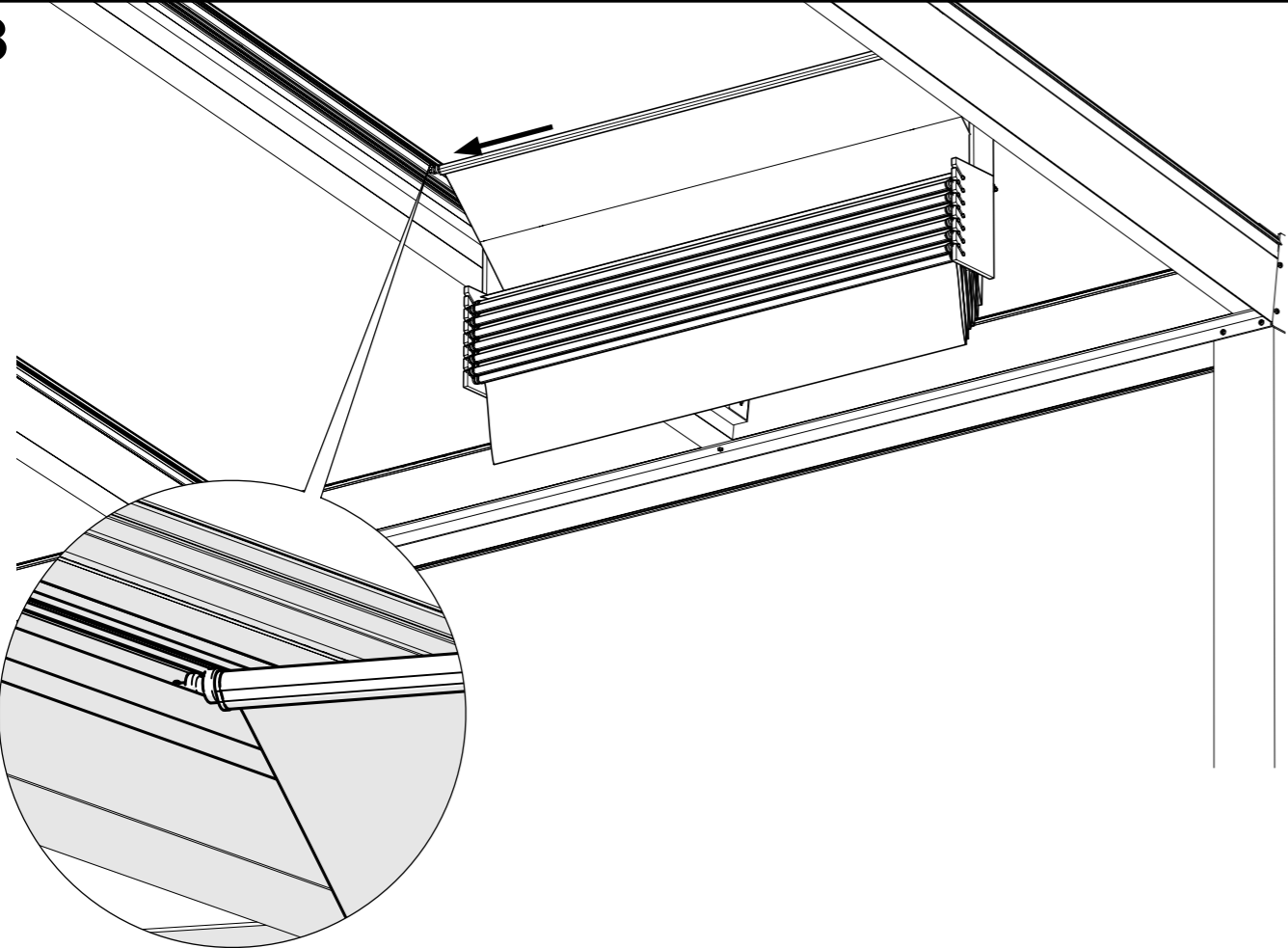
27



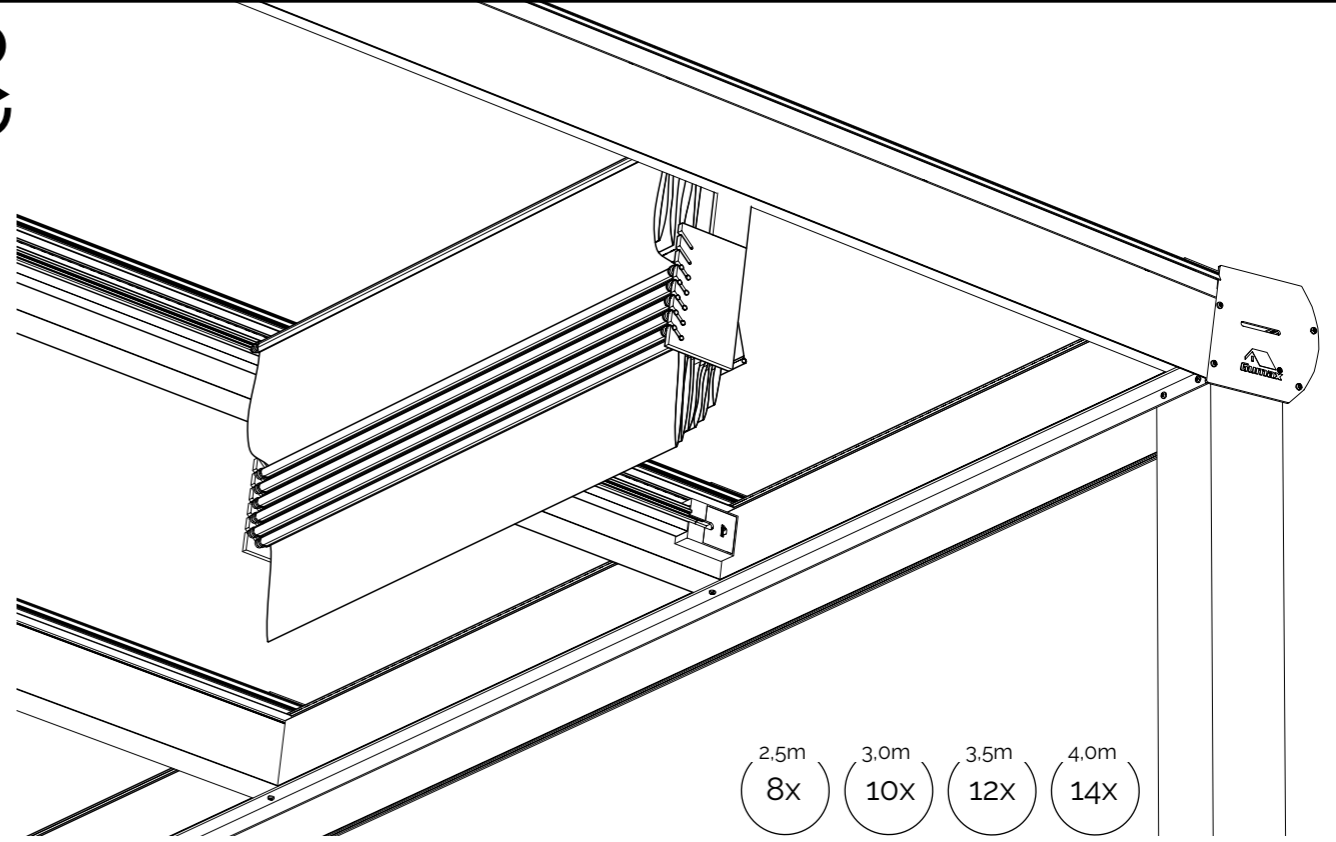
29



28



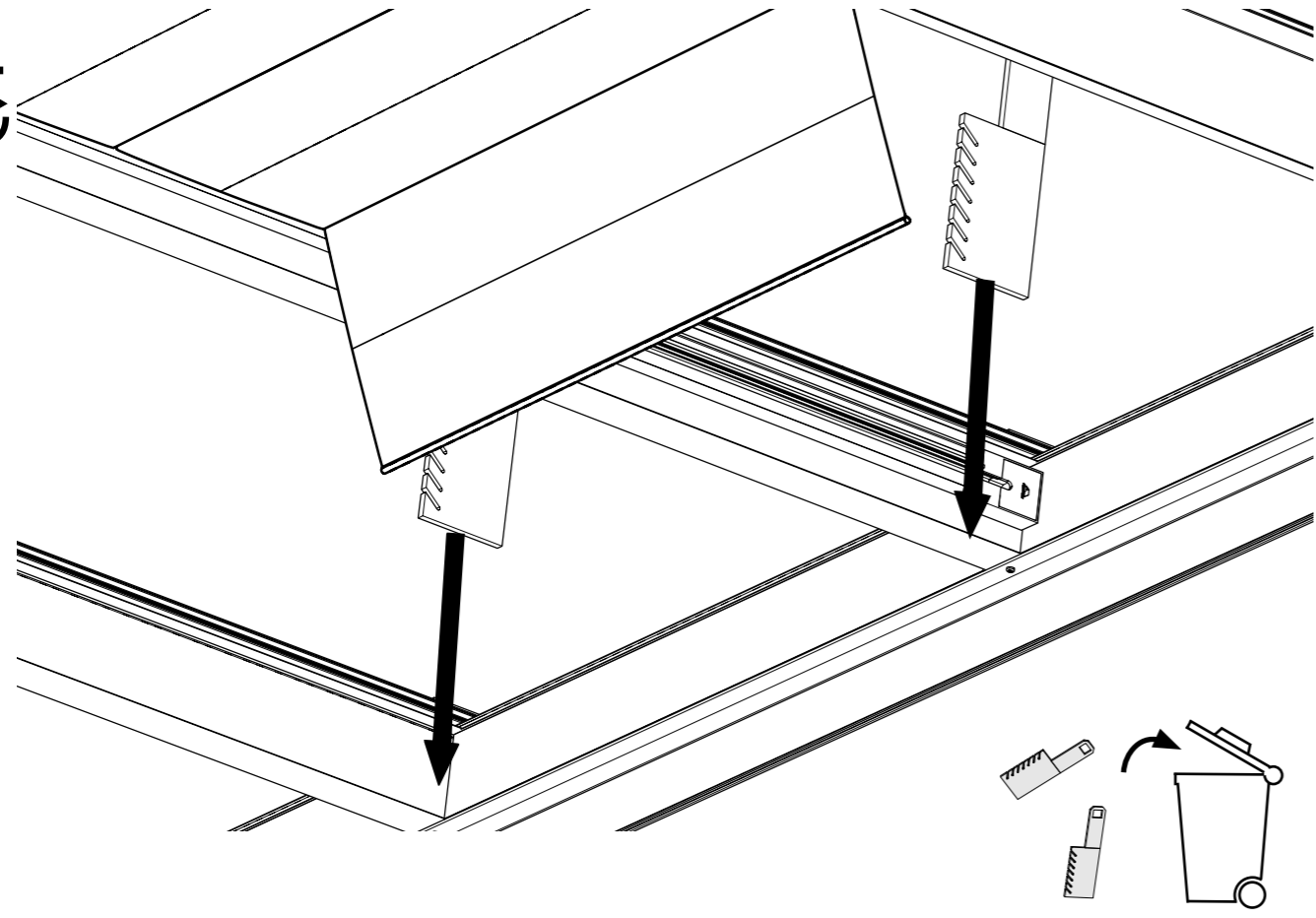
30



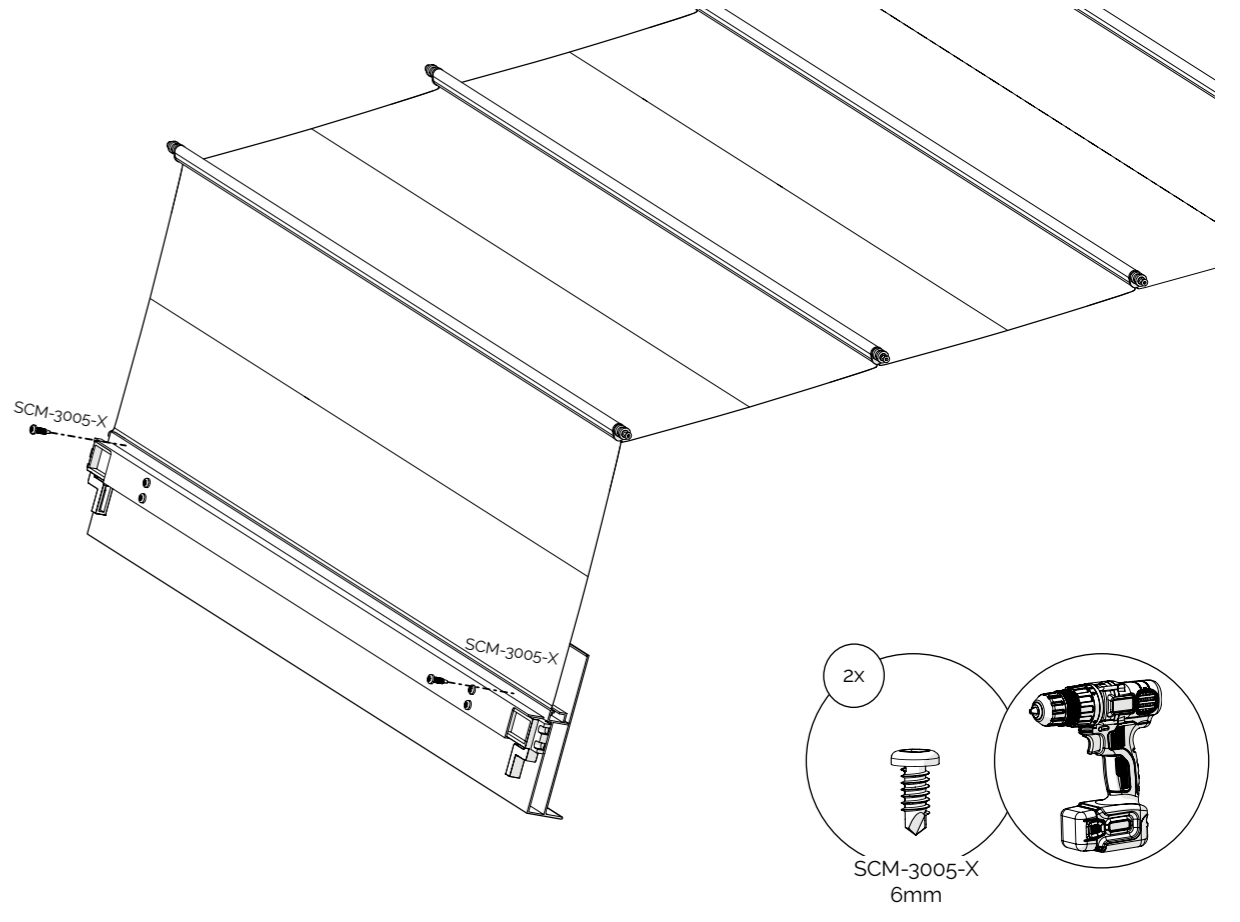
- 2.5m  
8x
- 3.0m  
10x
- 3.5m  
12x
- 4.0m  
14x



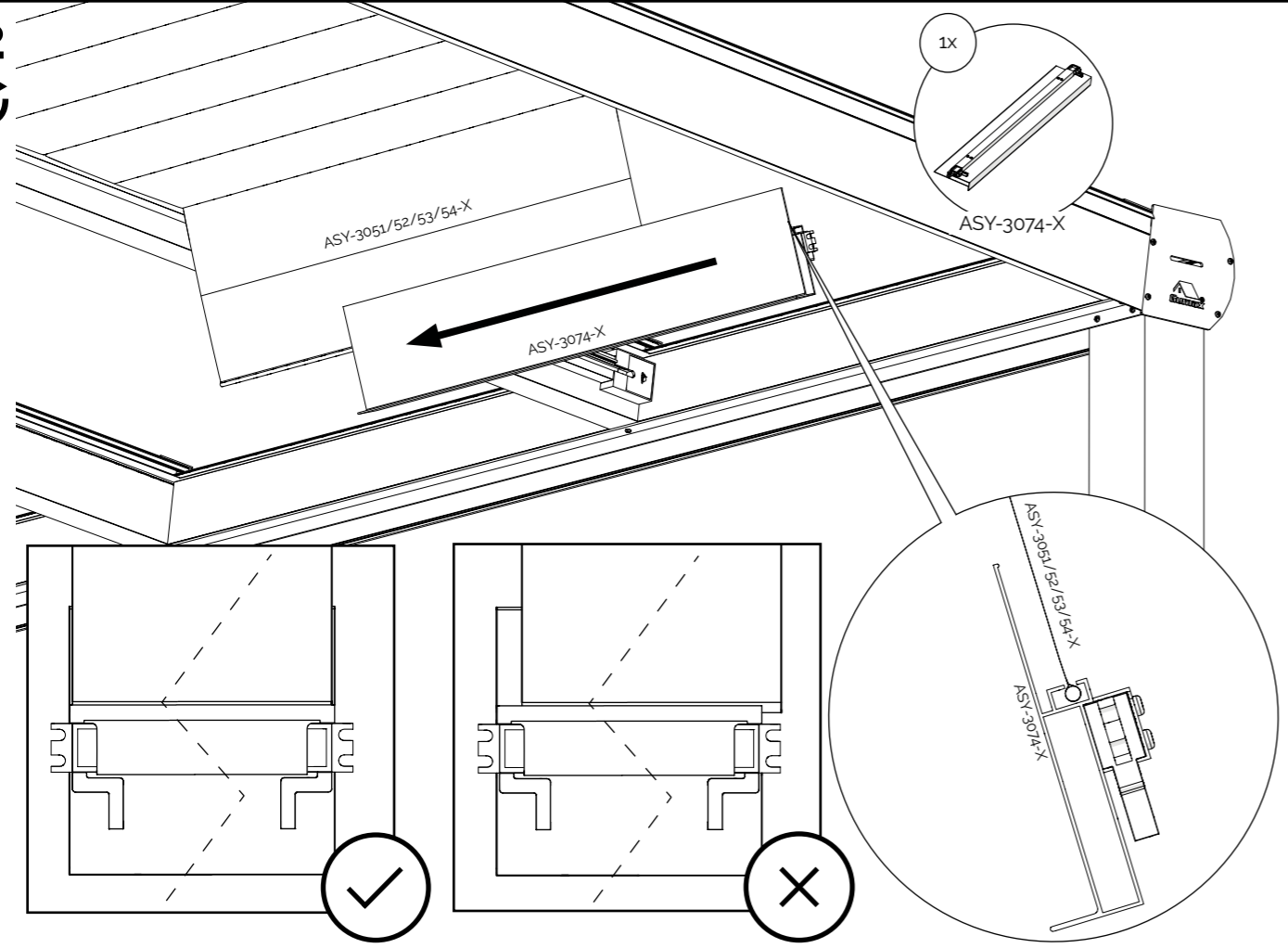
31



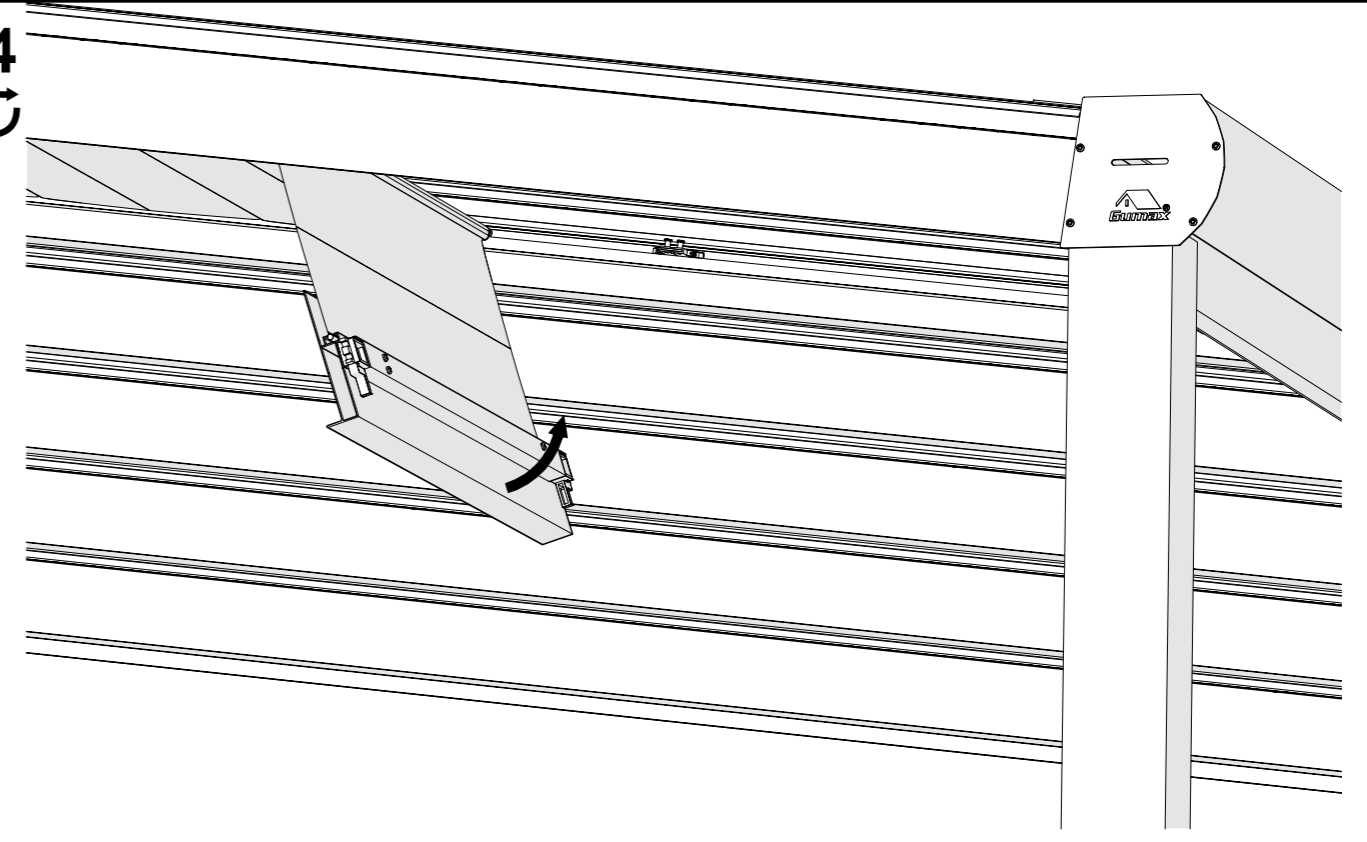
33

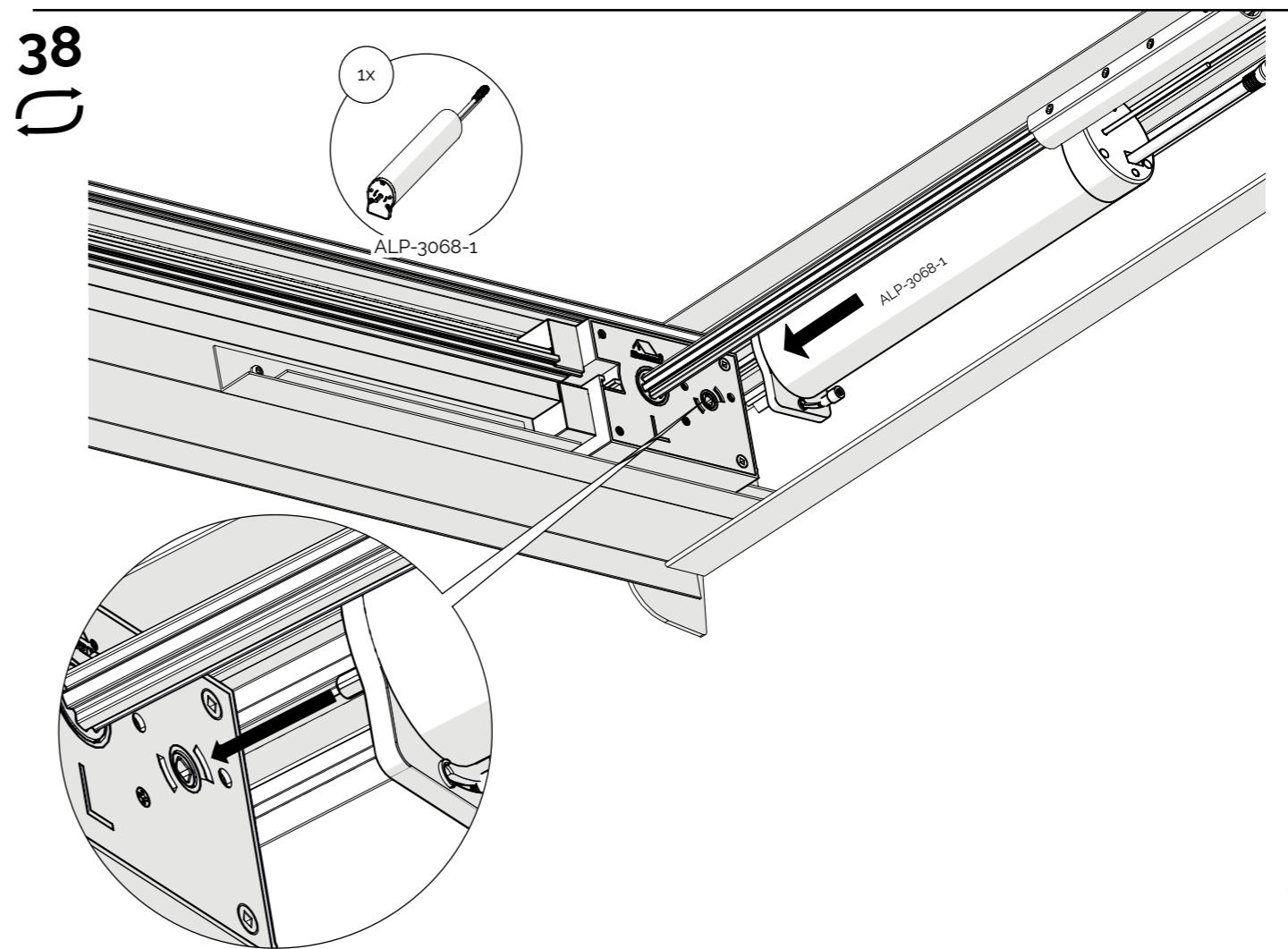
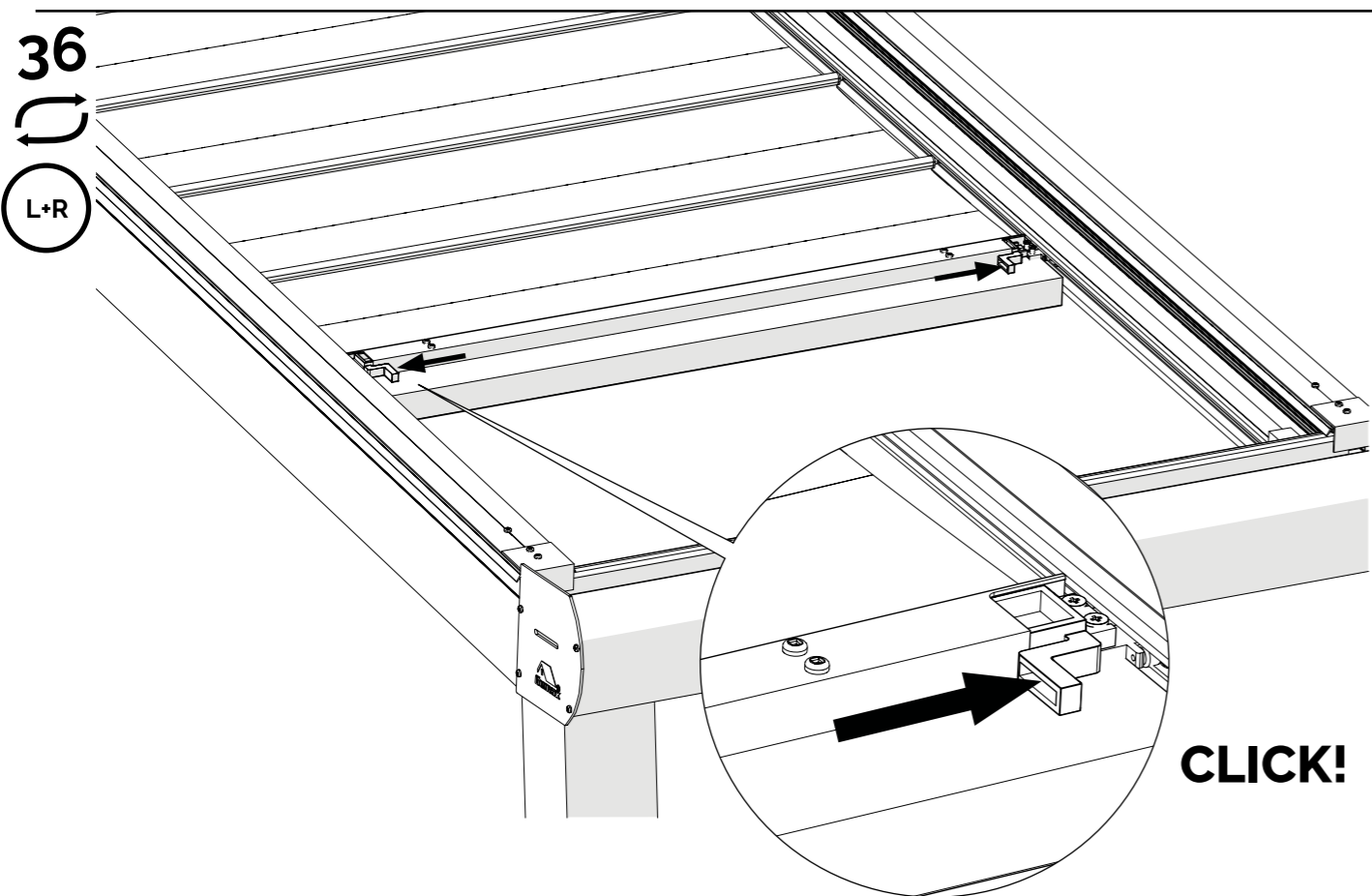
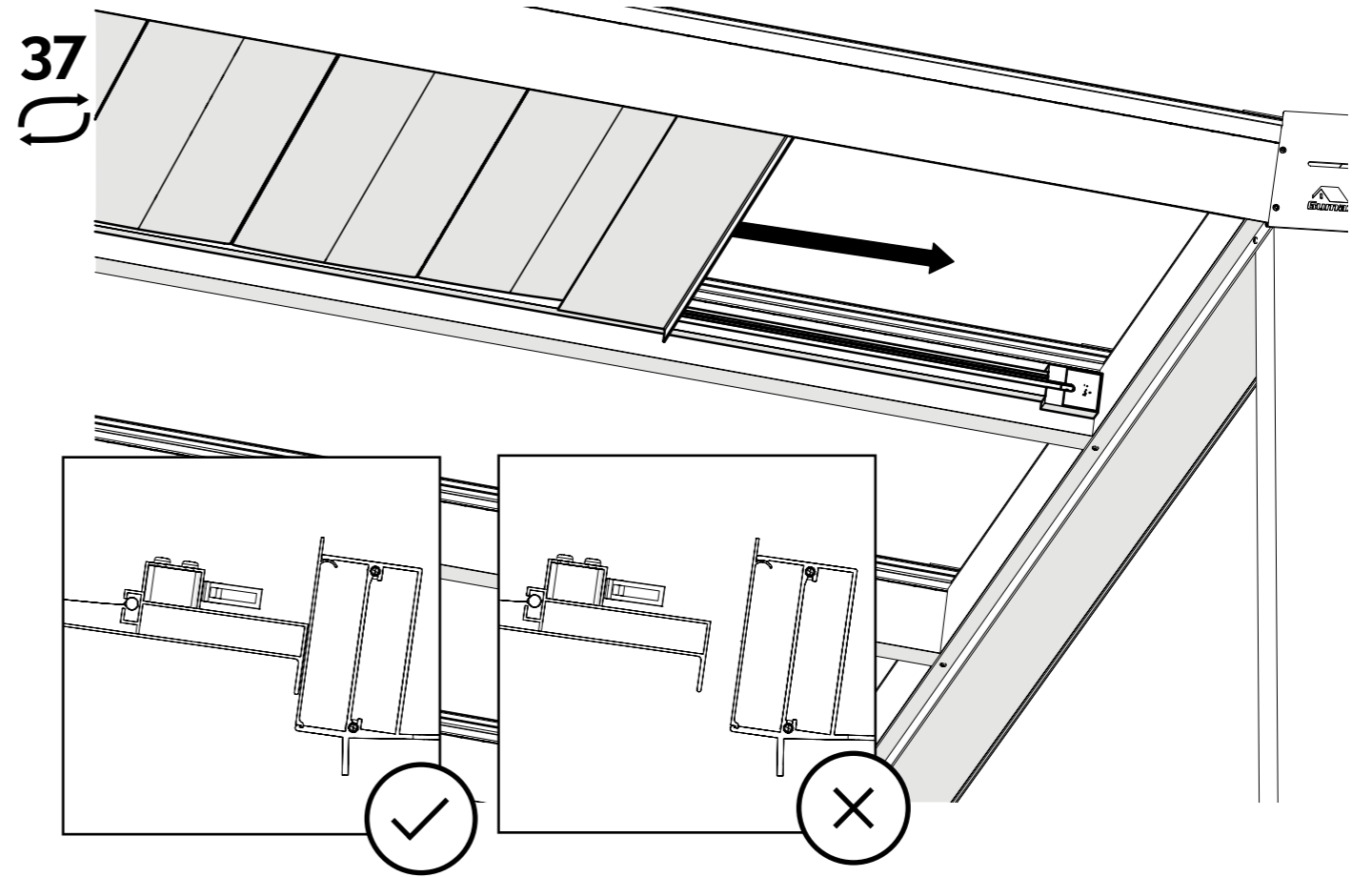
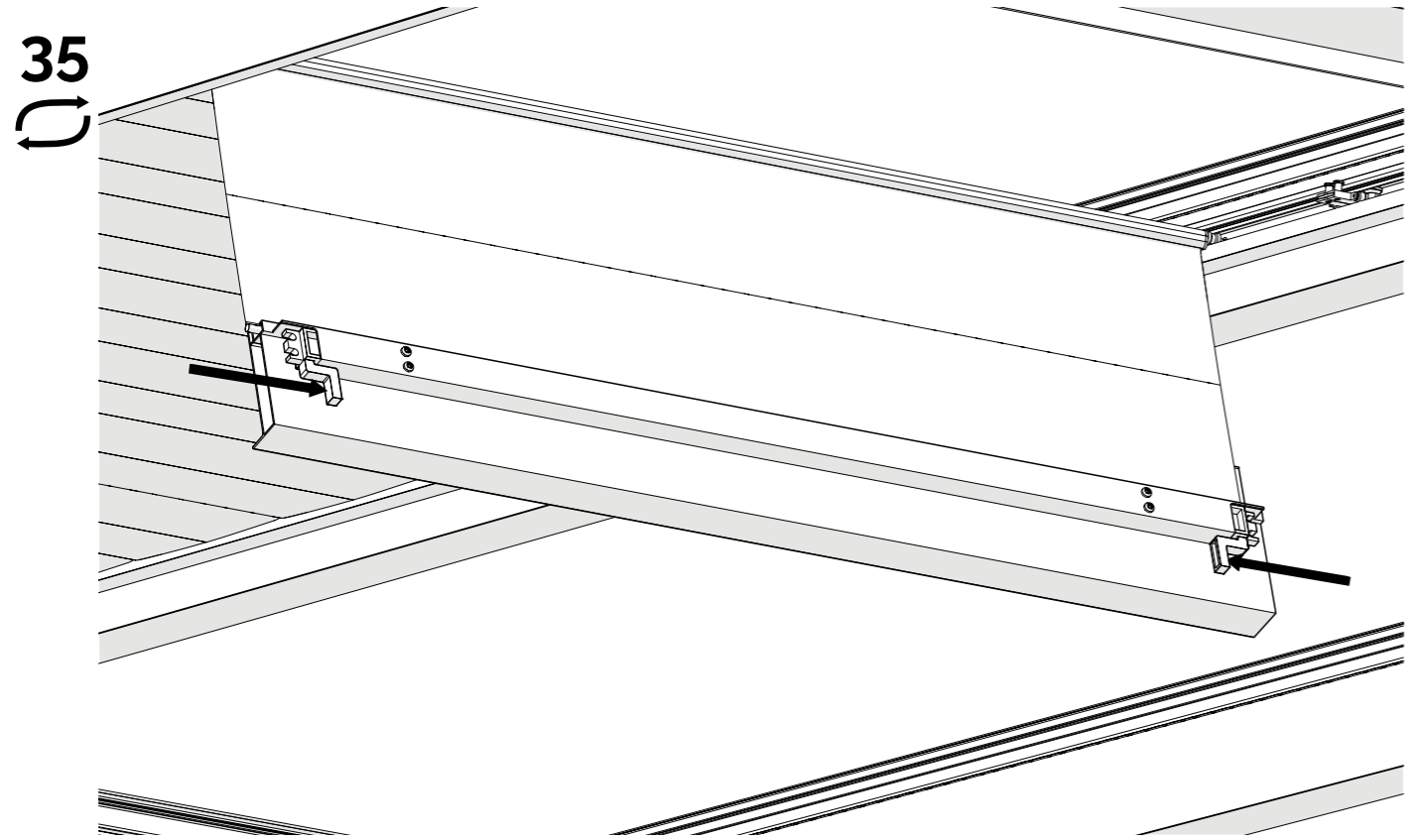


32

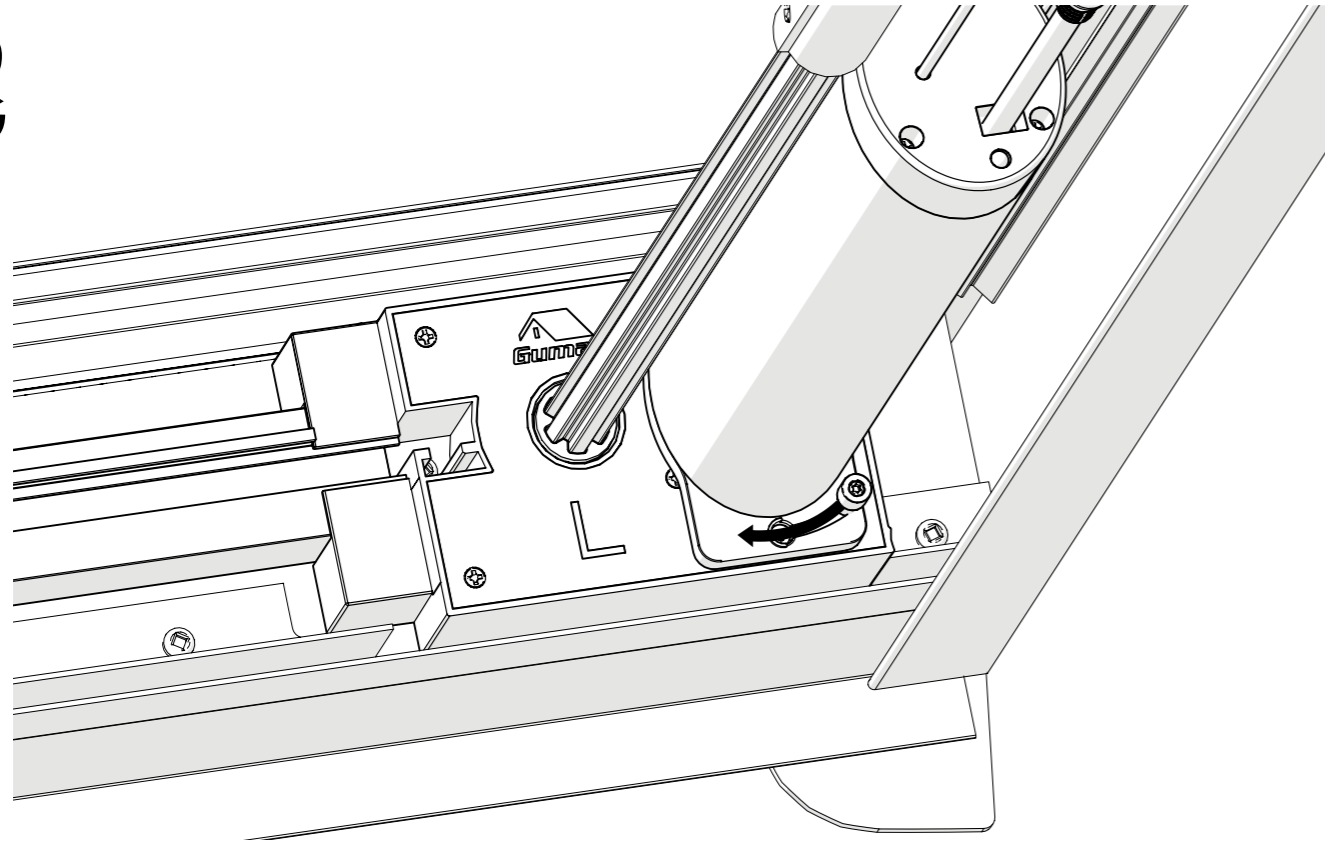


34

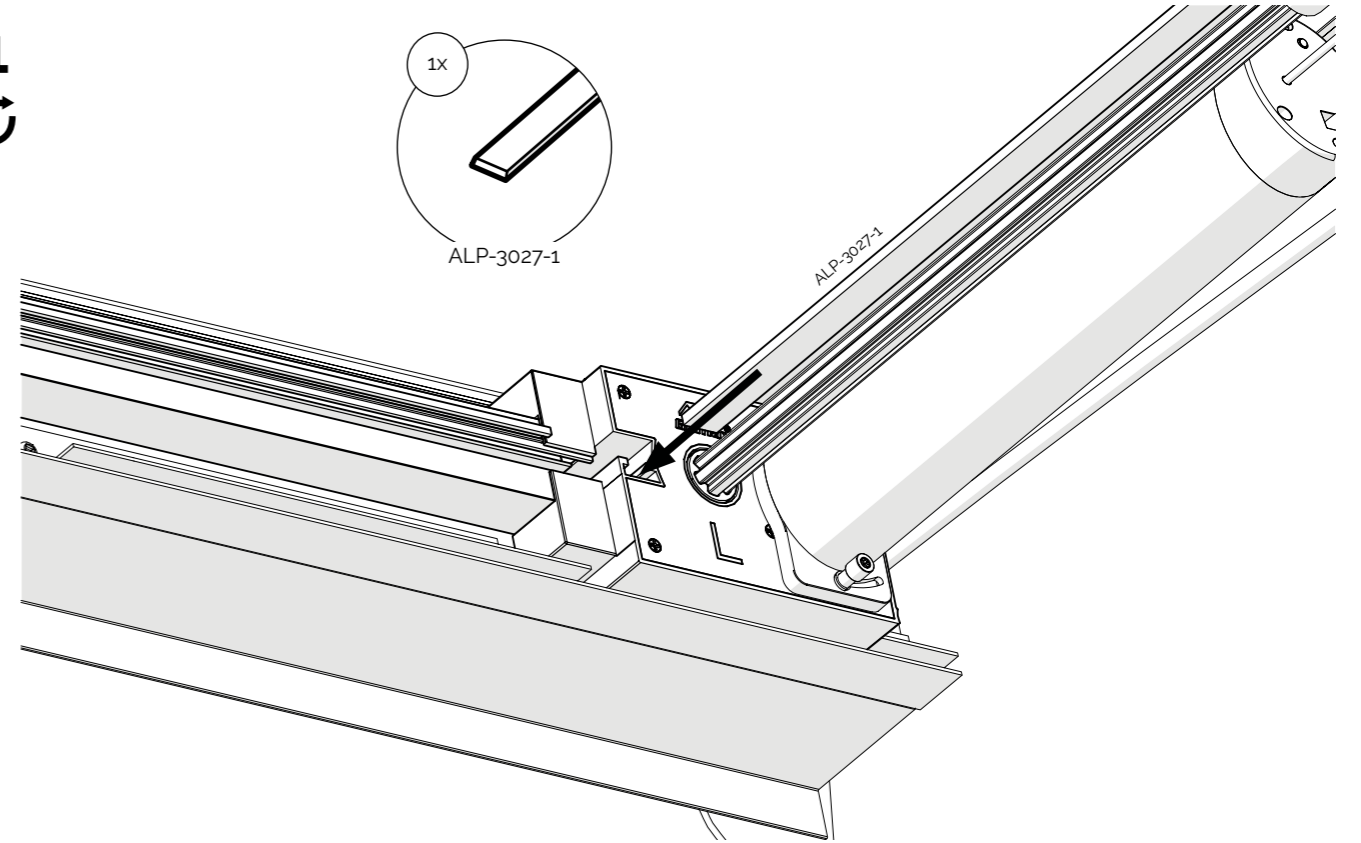




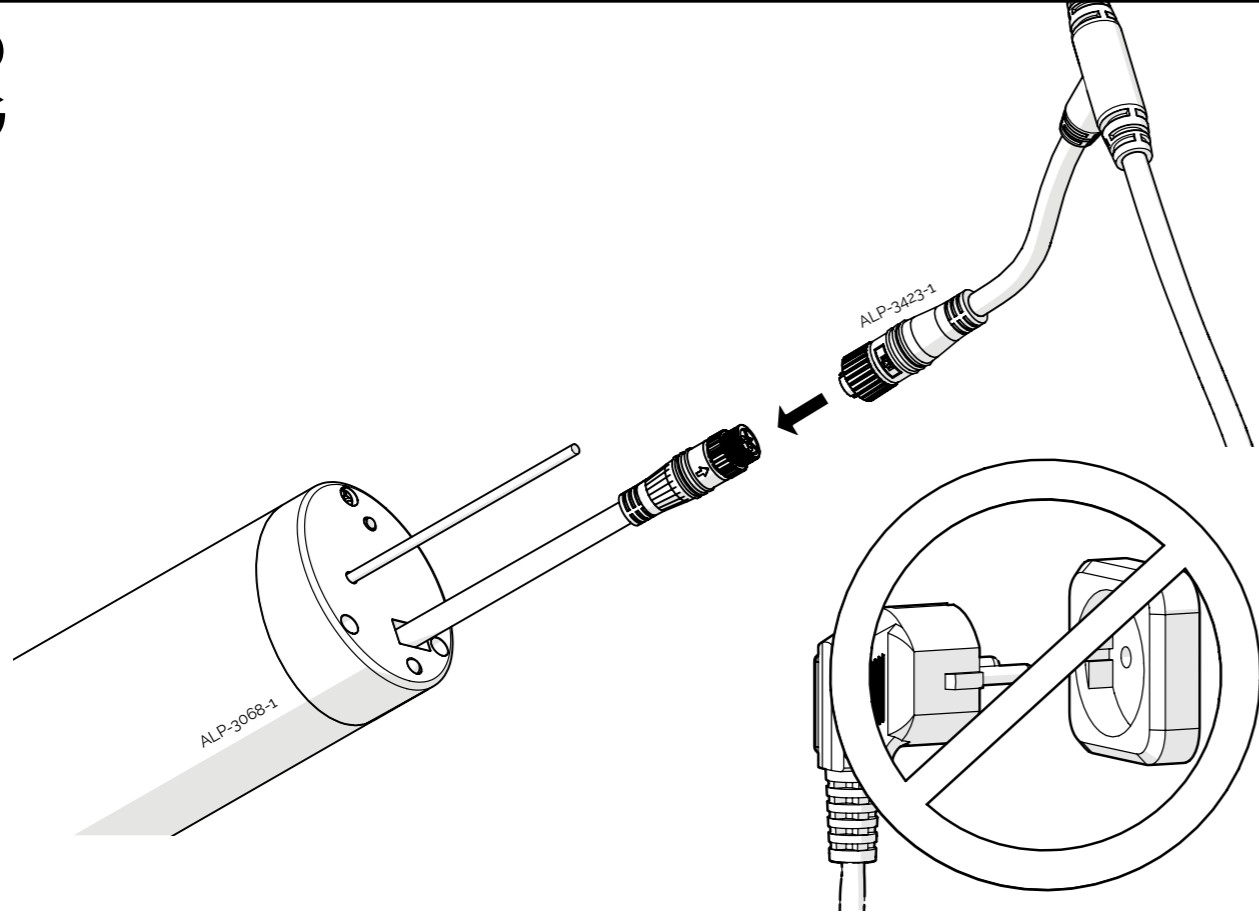
39



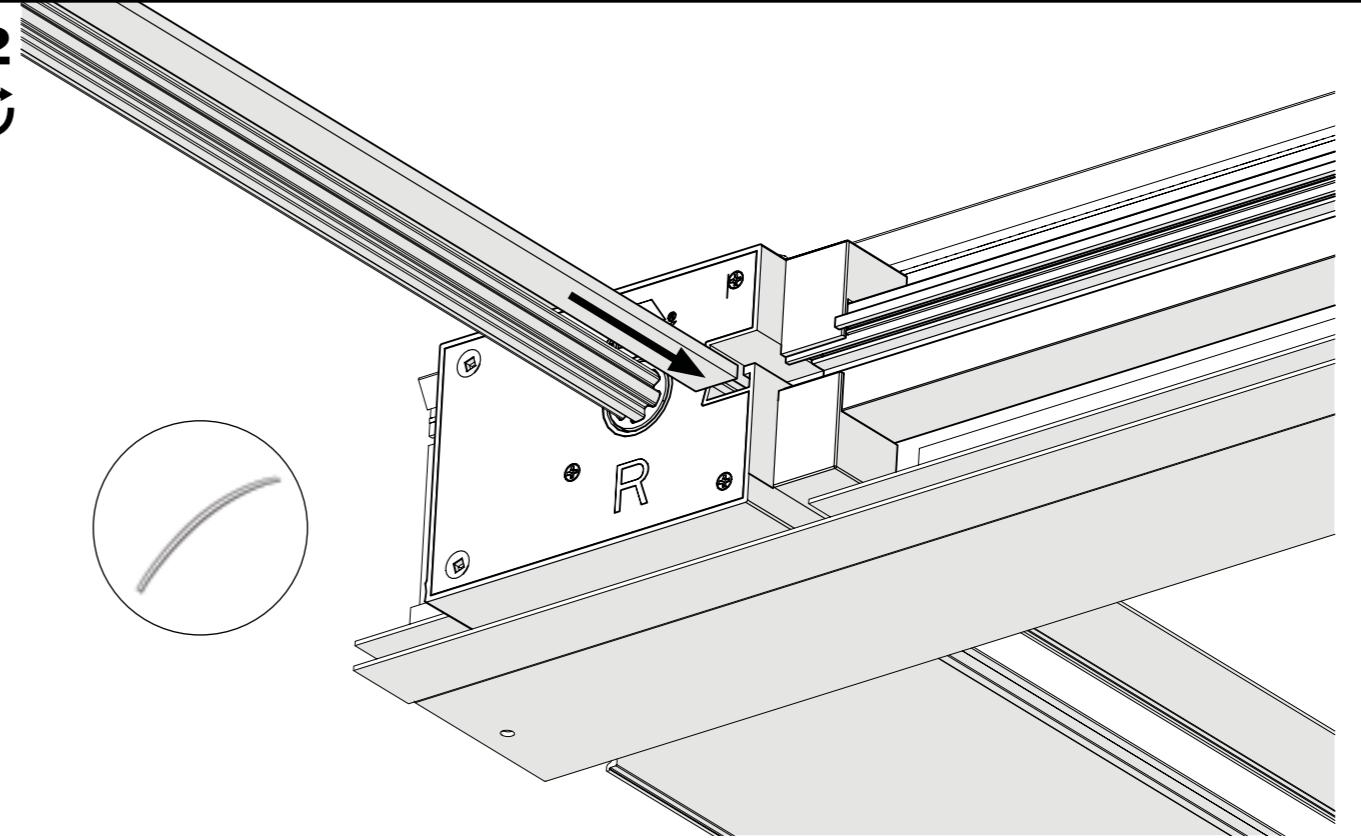
41



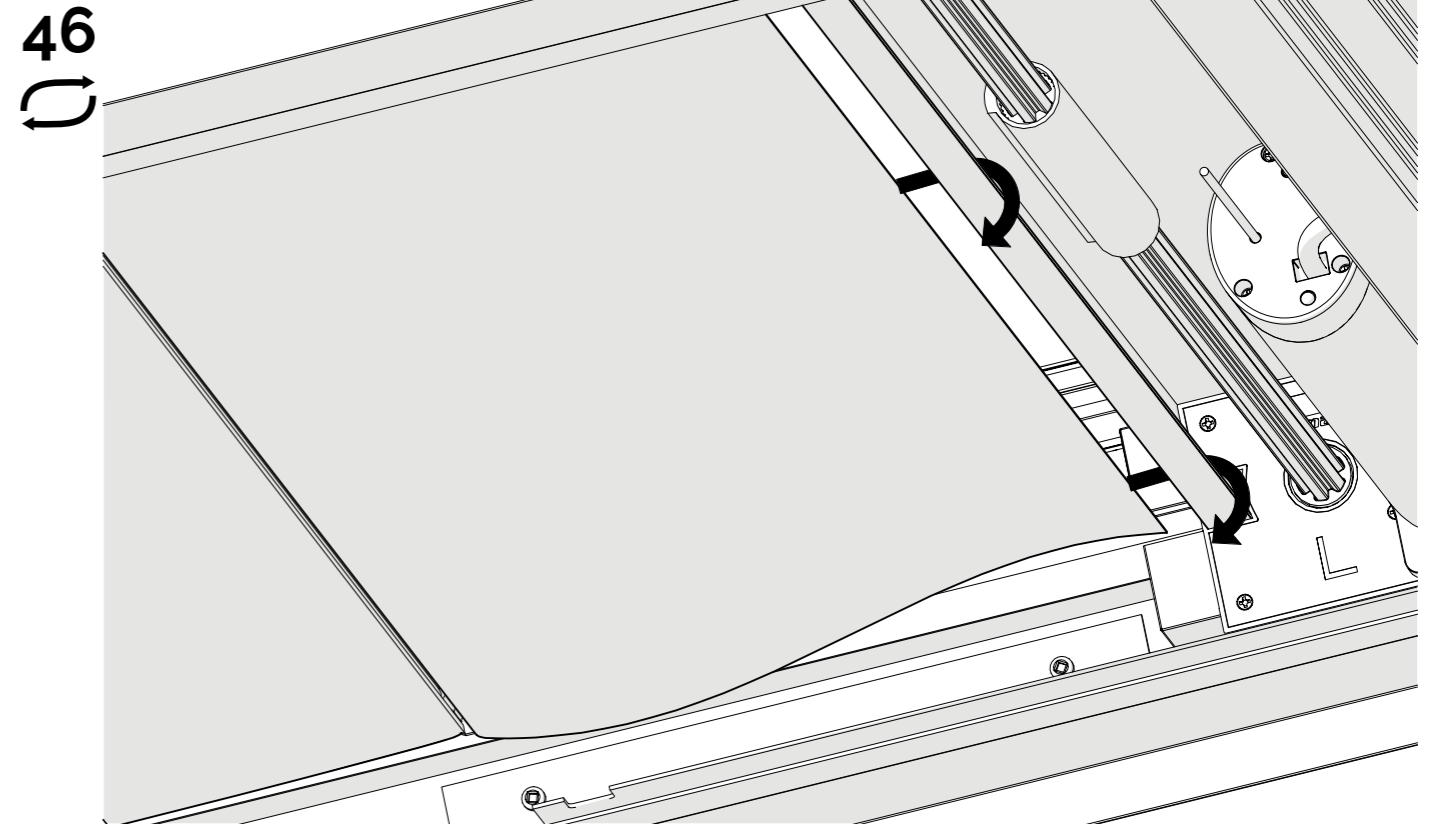
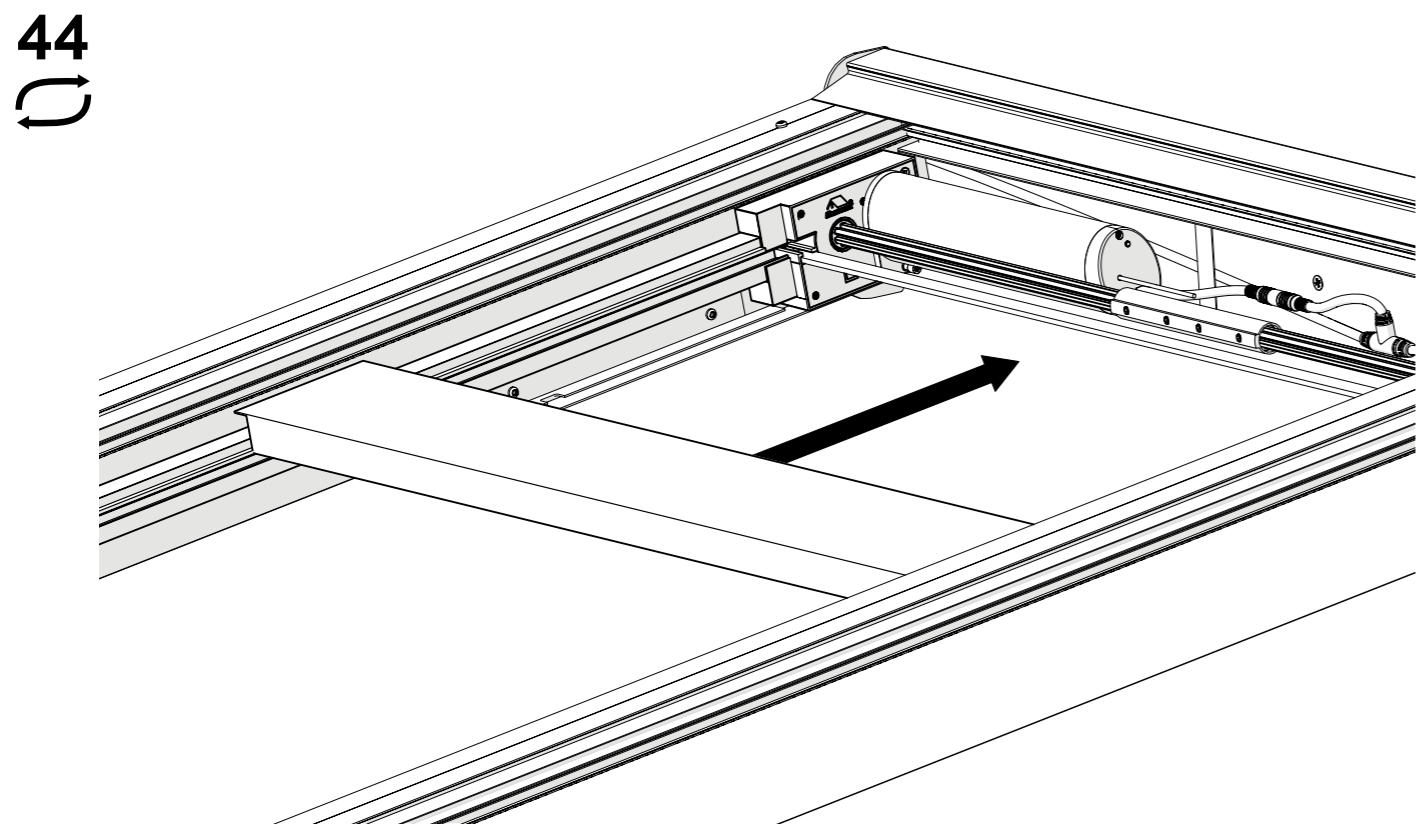
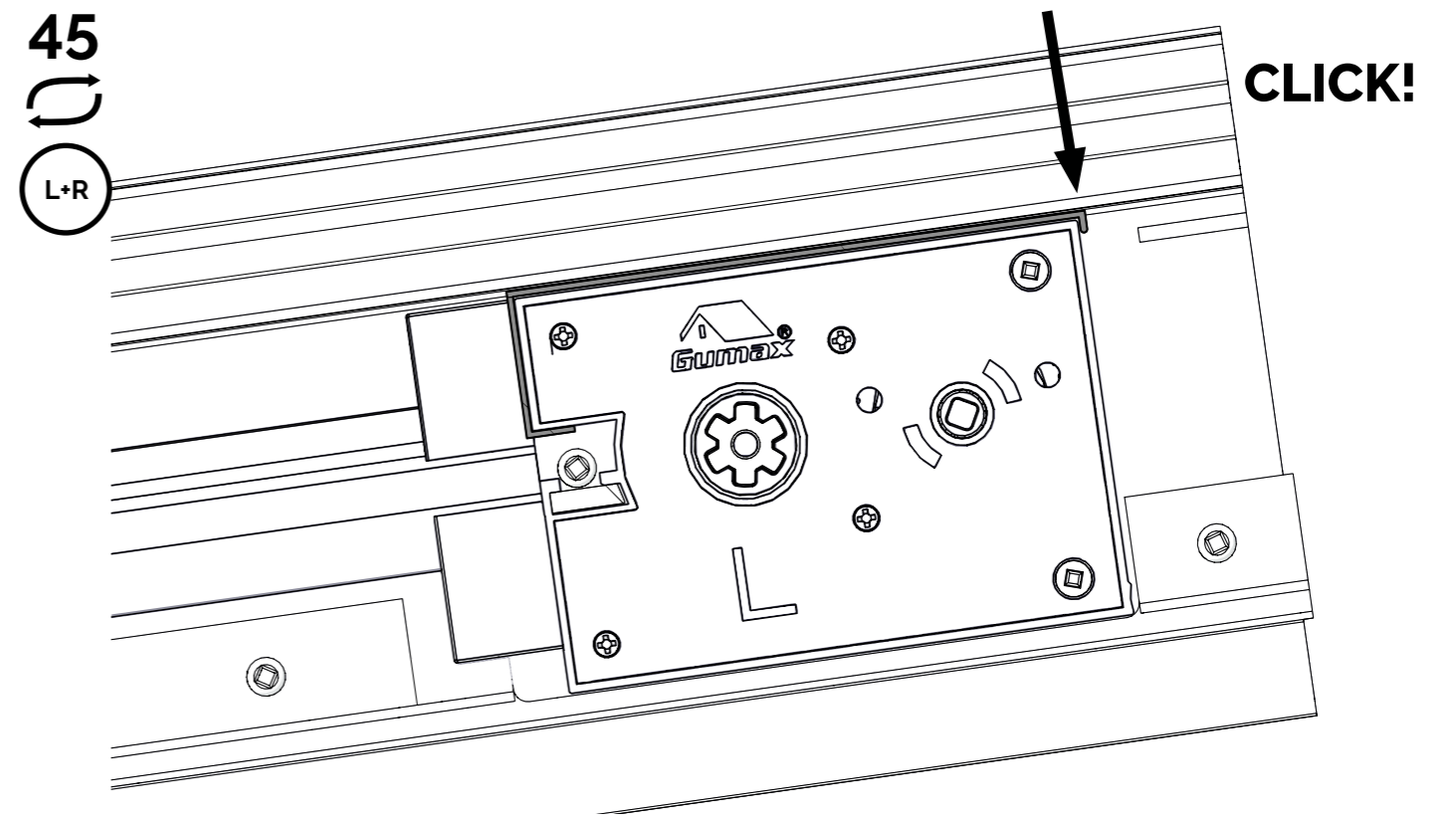
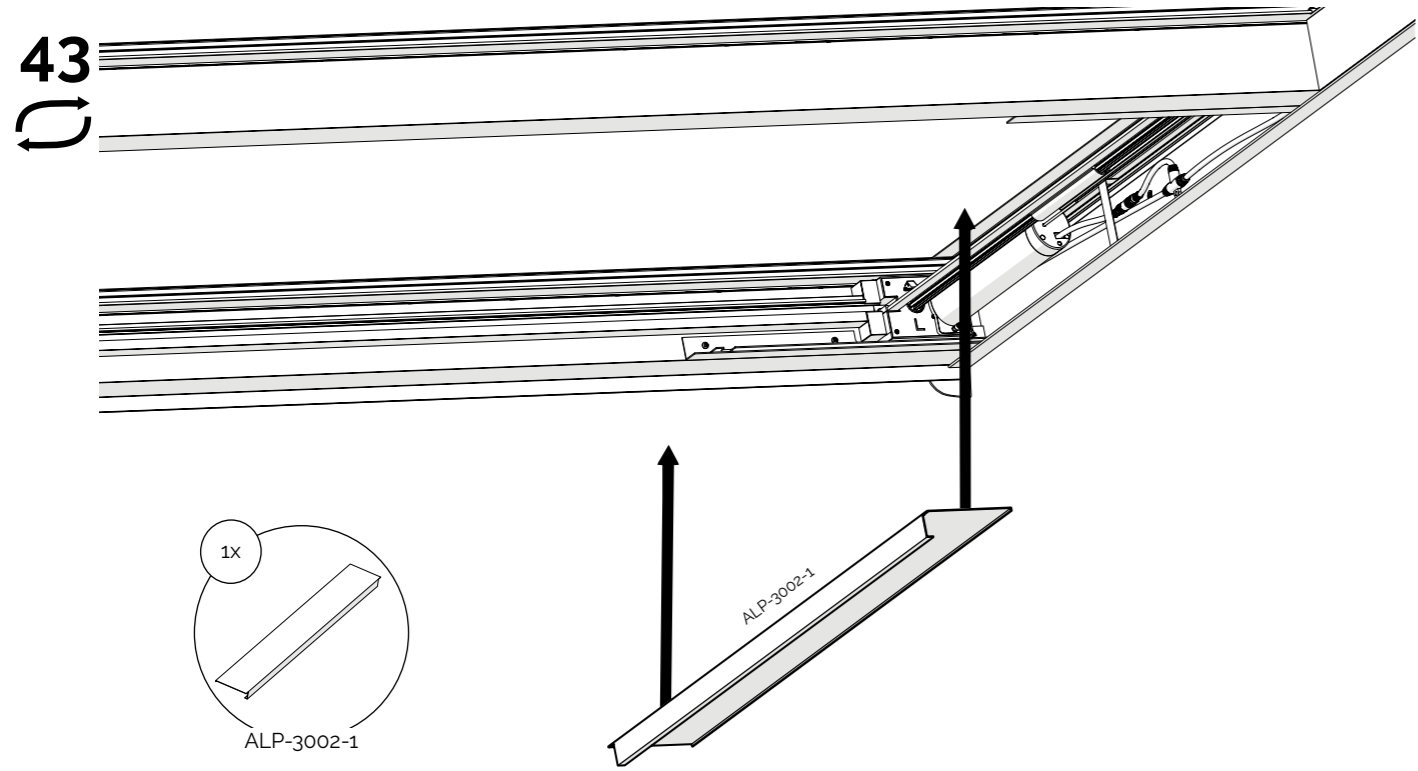
40



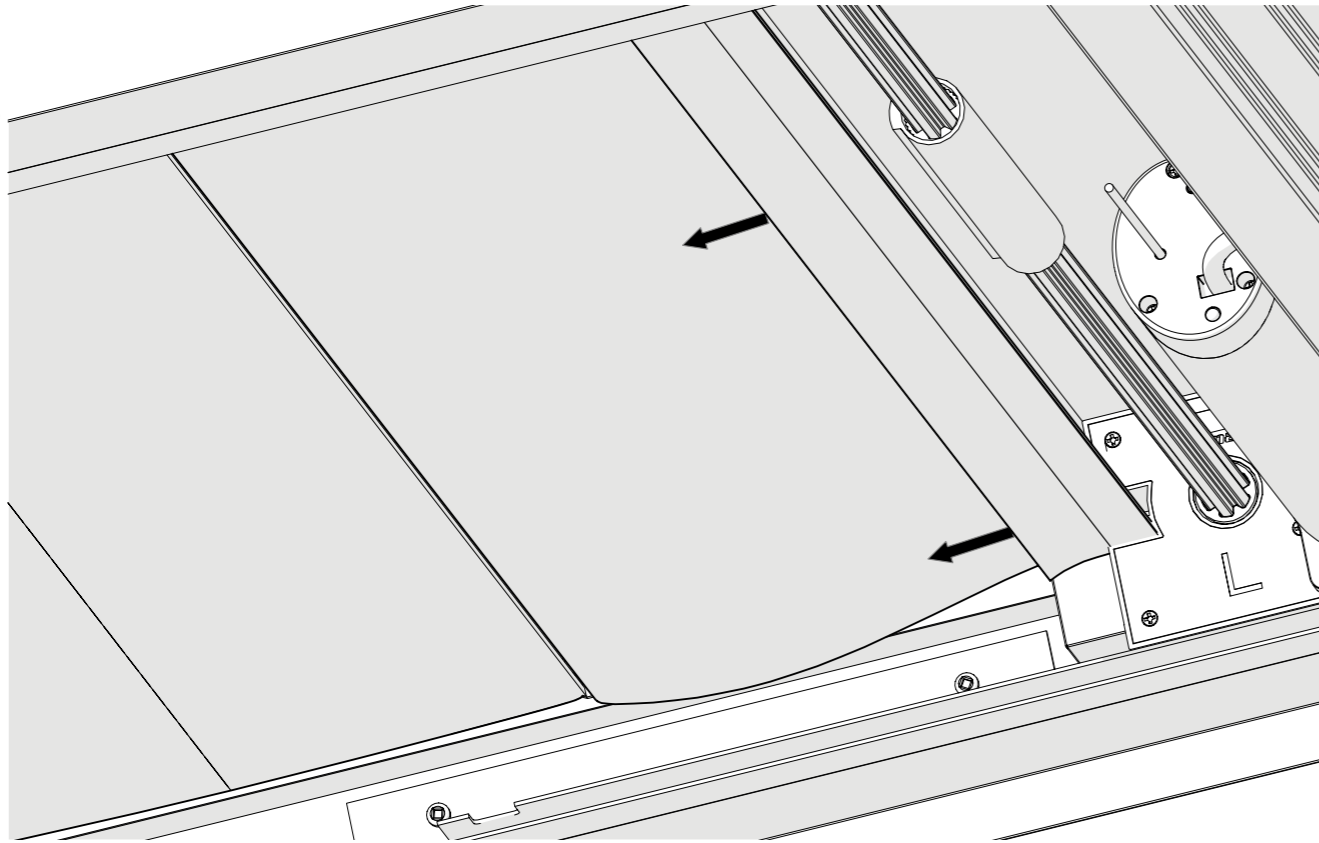
42



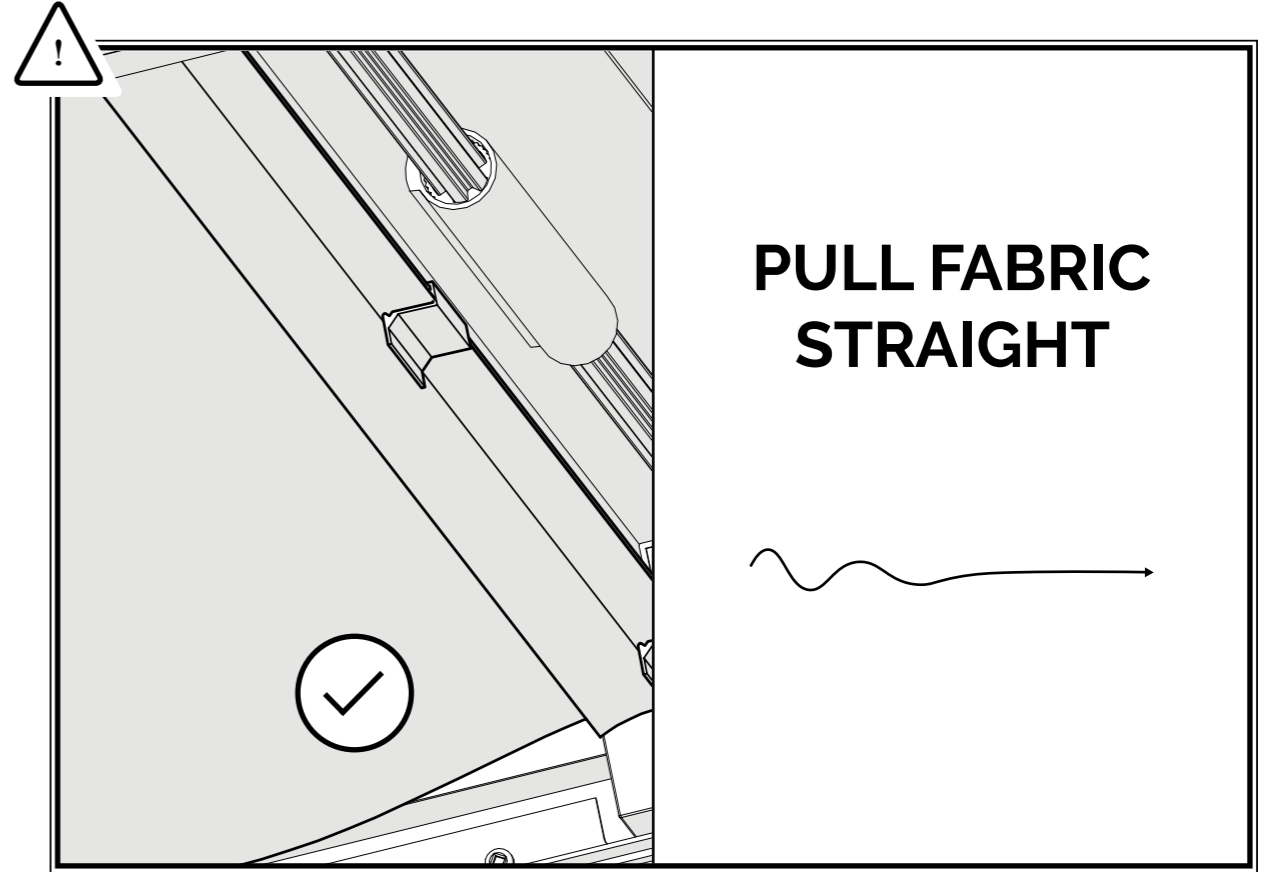




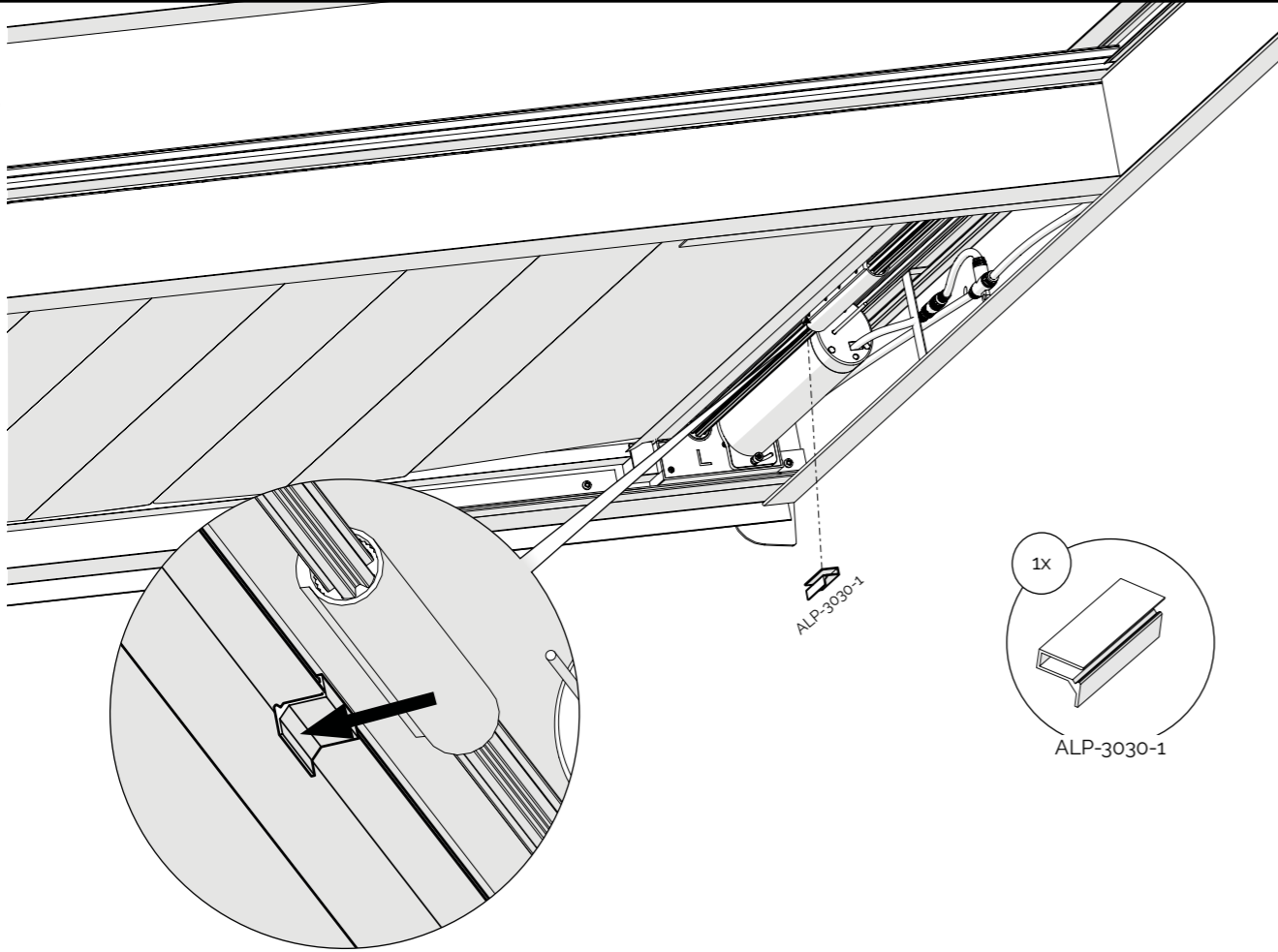
47



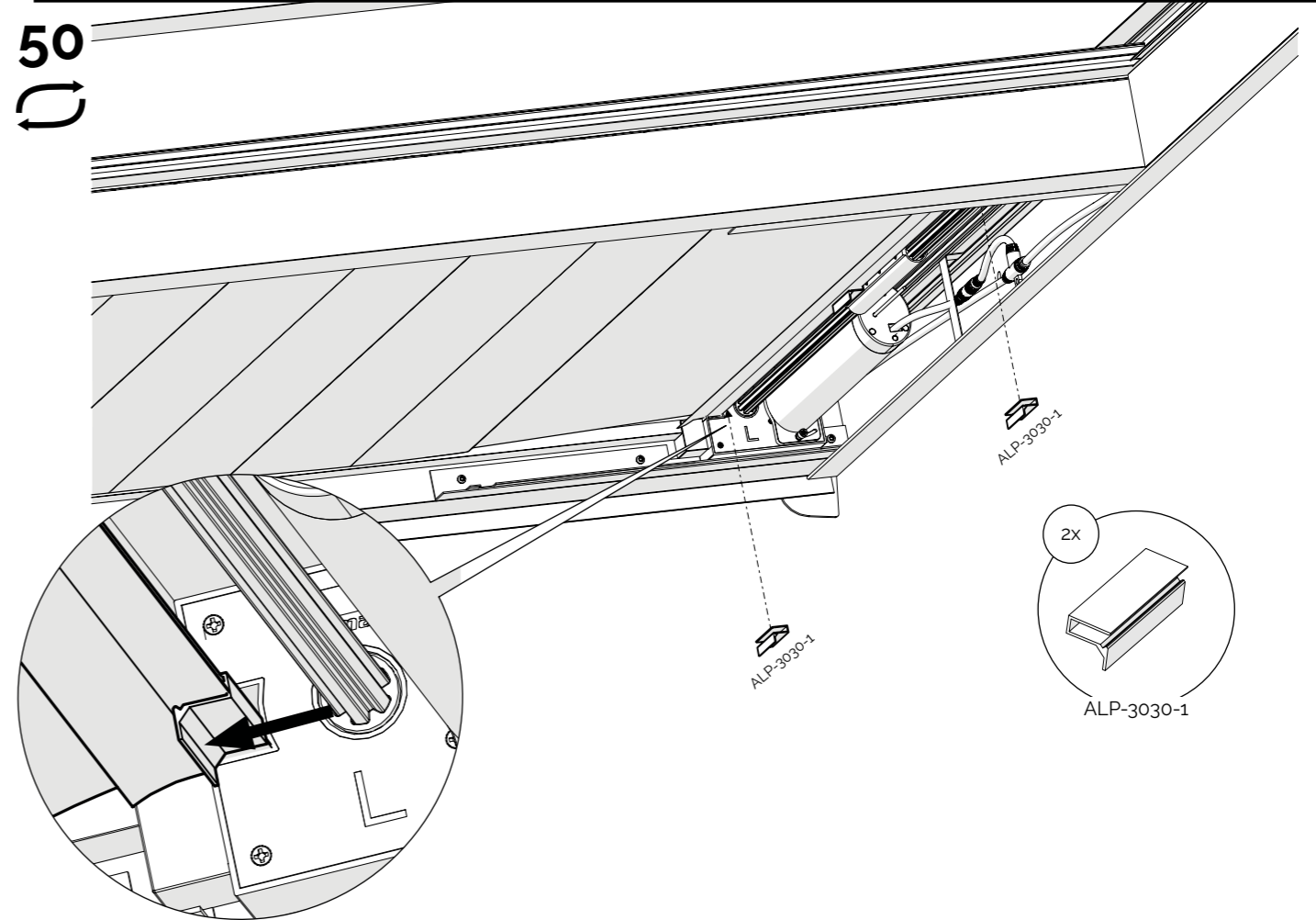
49



48

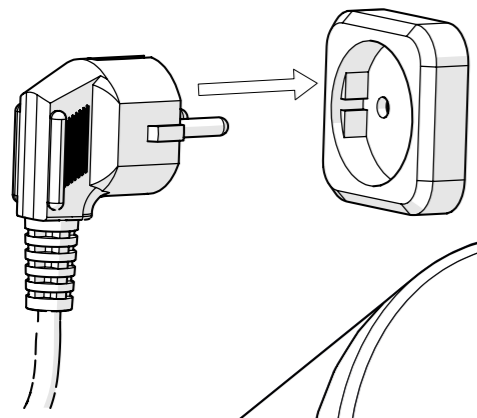


50



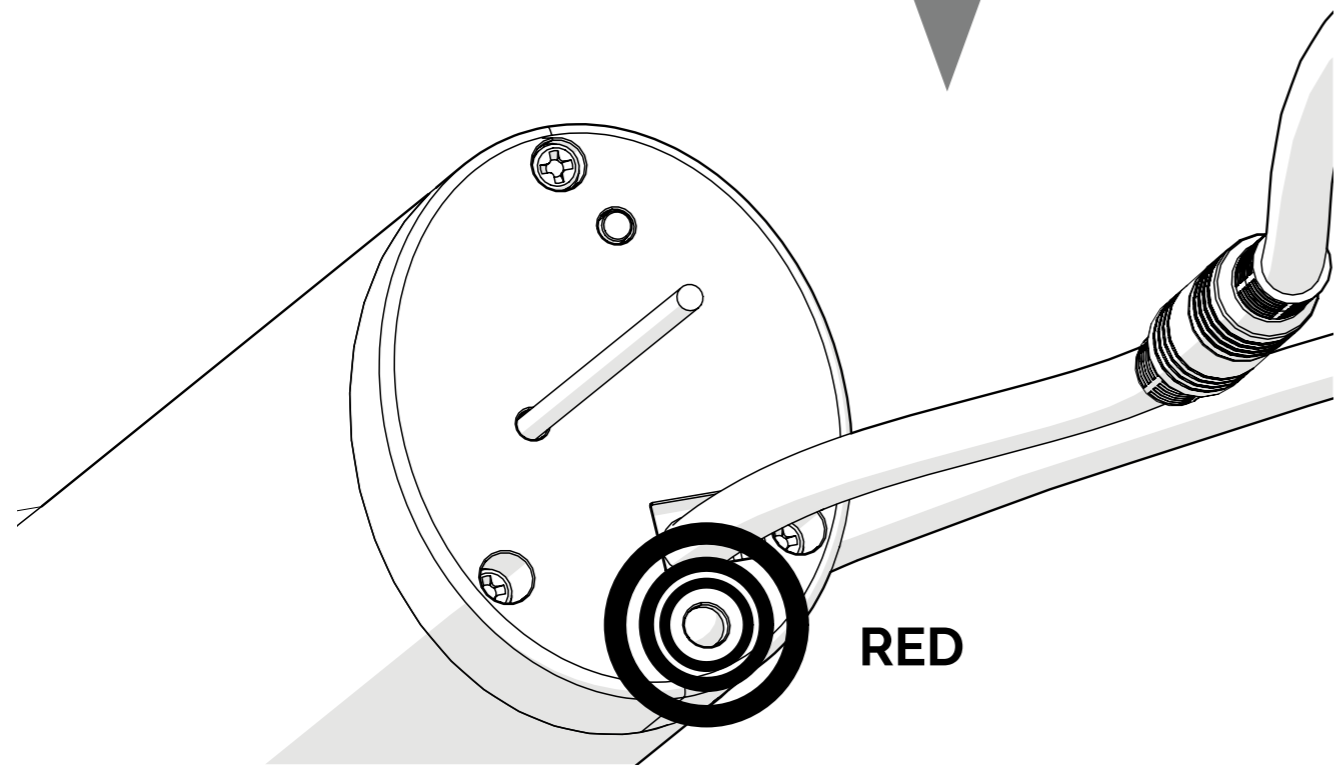
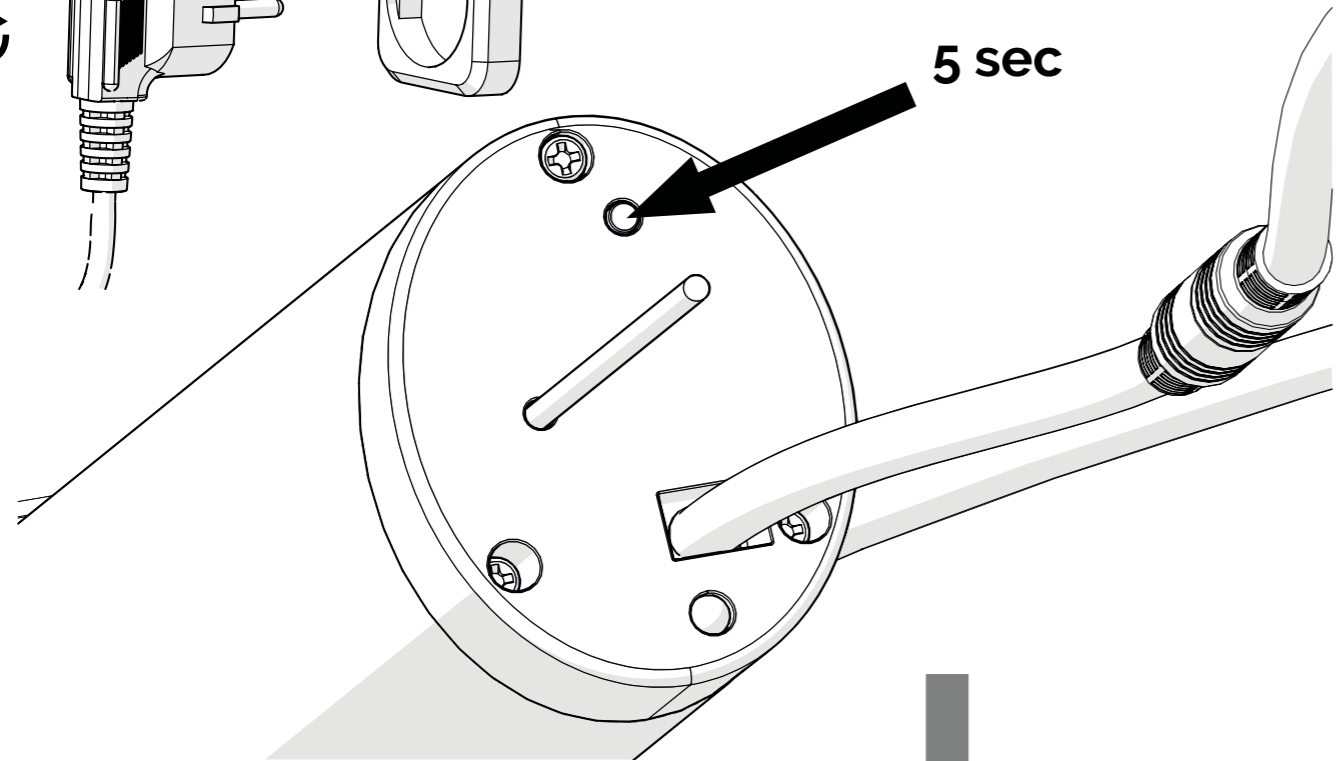


51



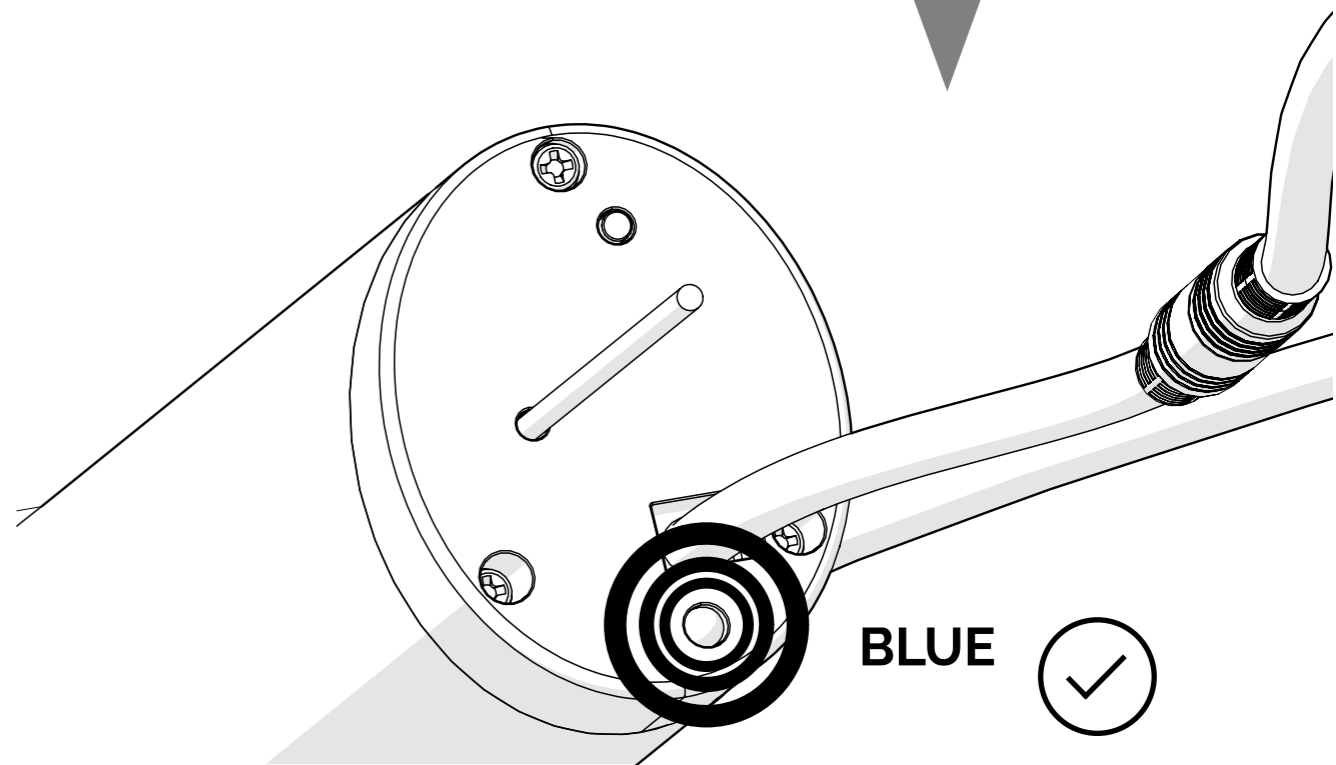
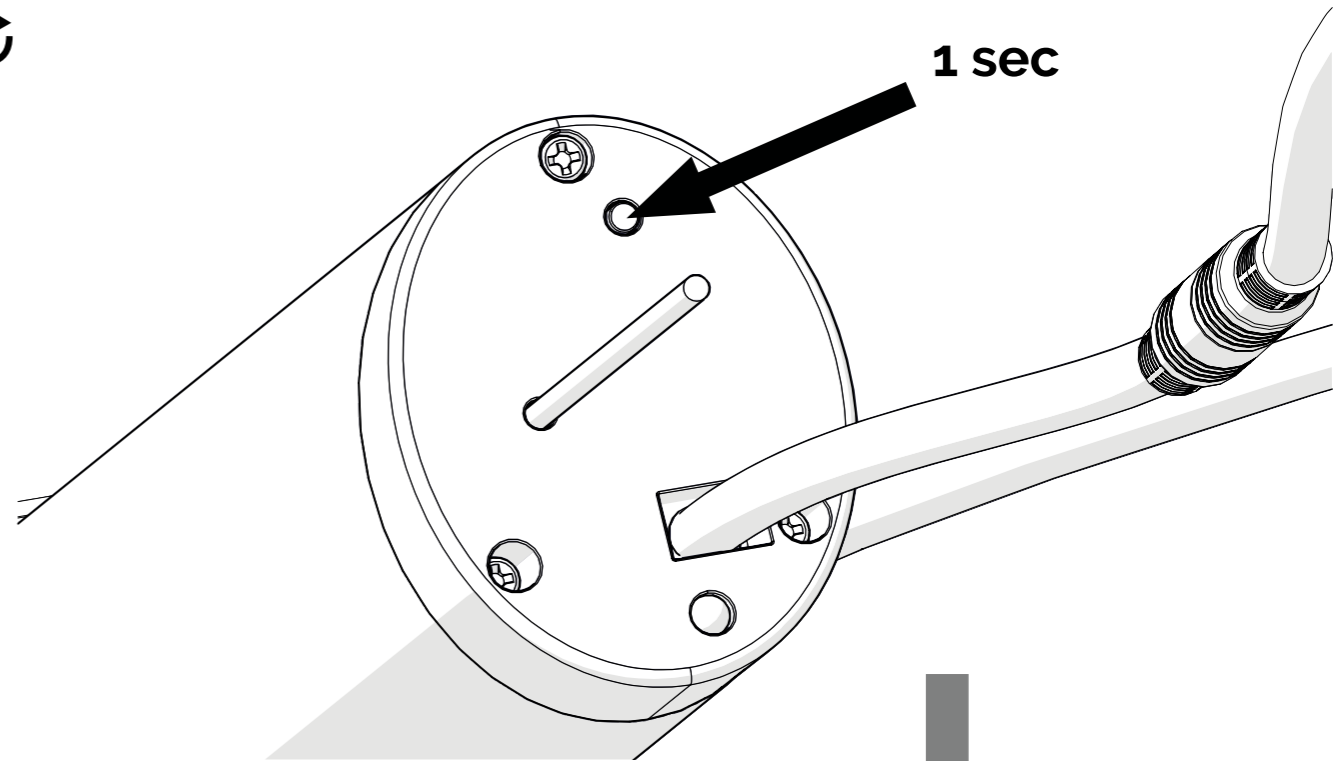
### RESET MOTOR

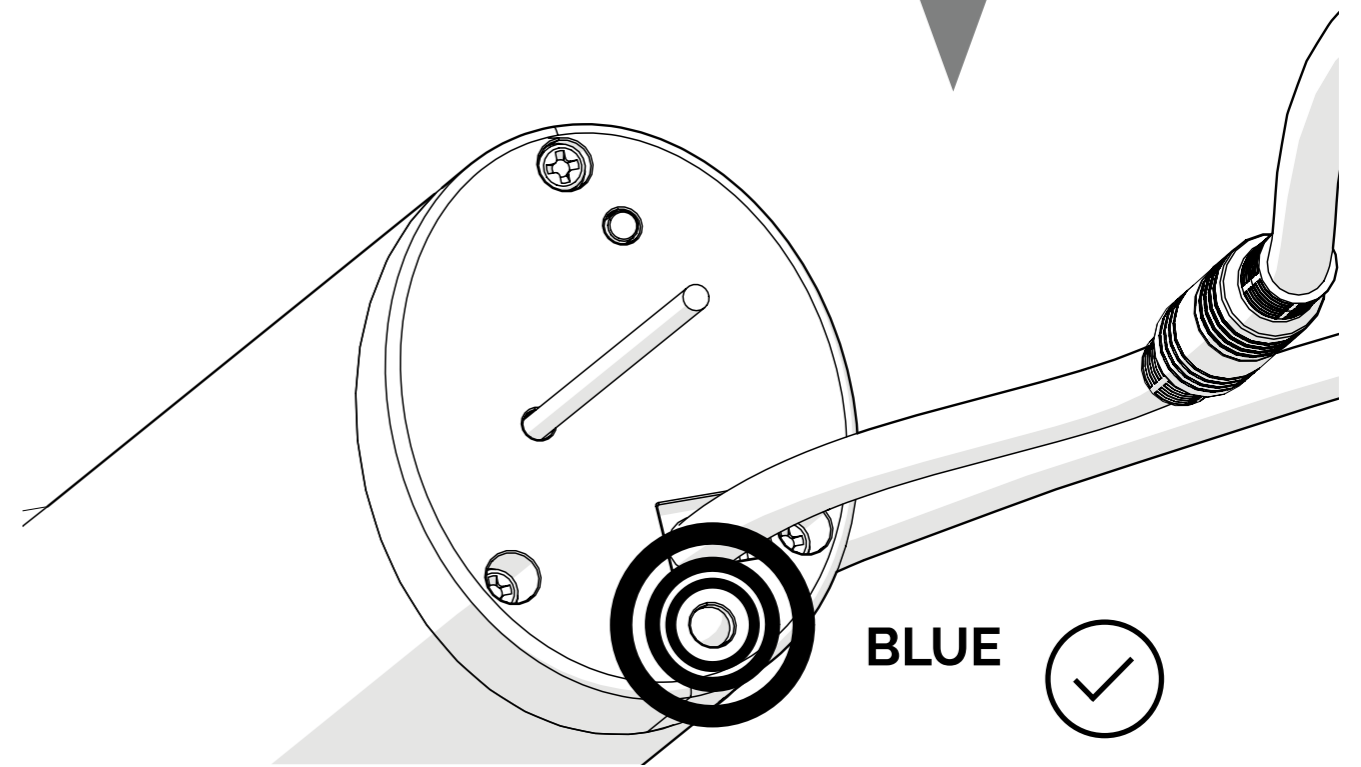
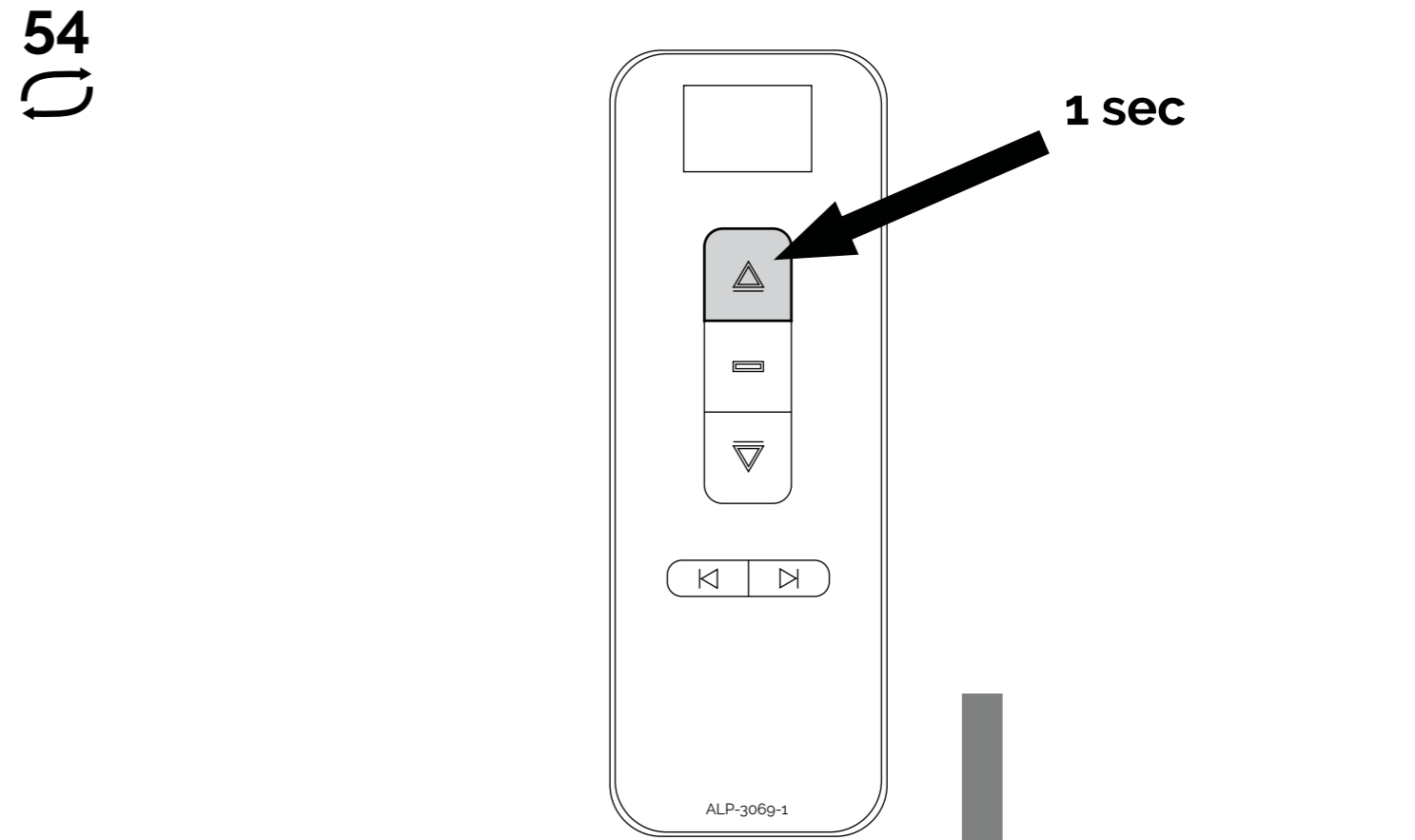
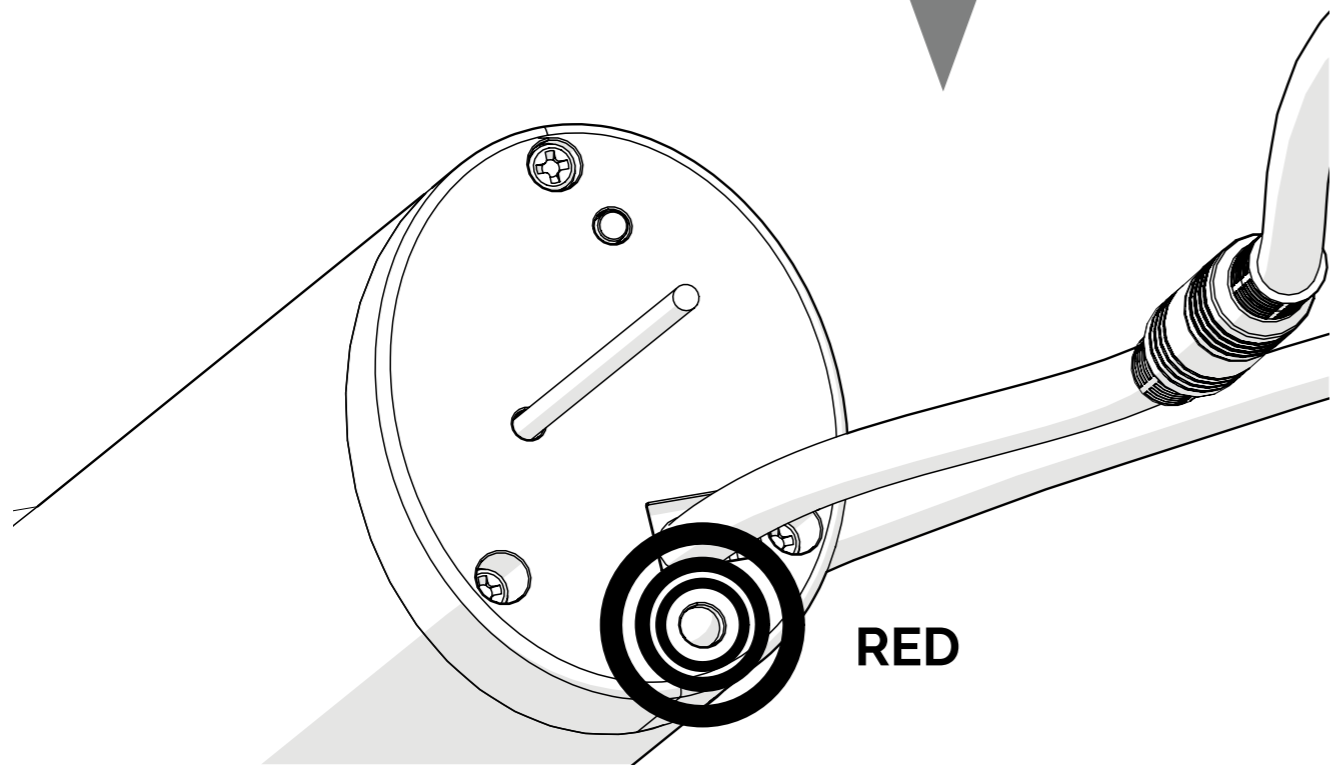
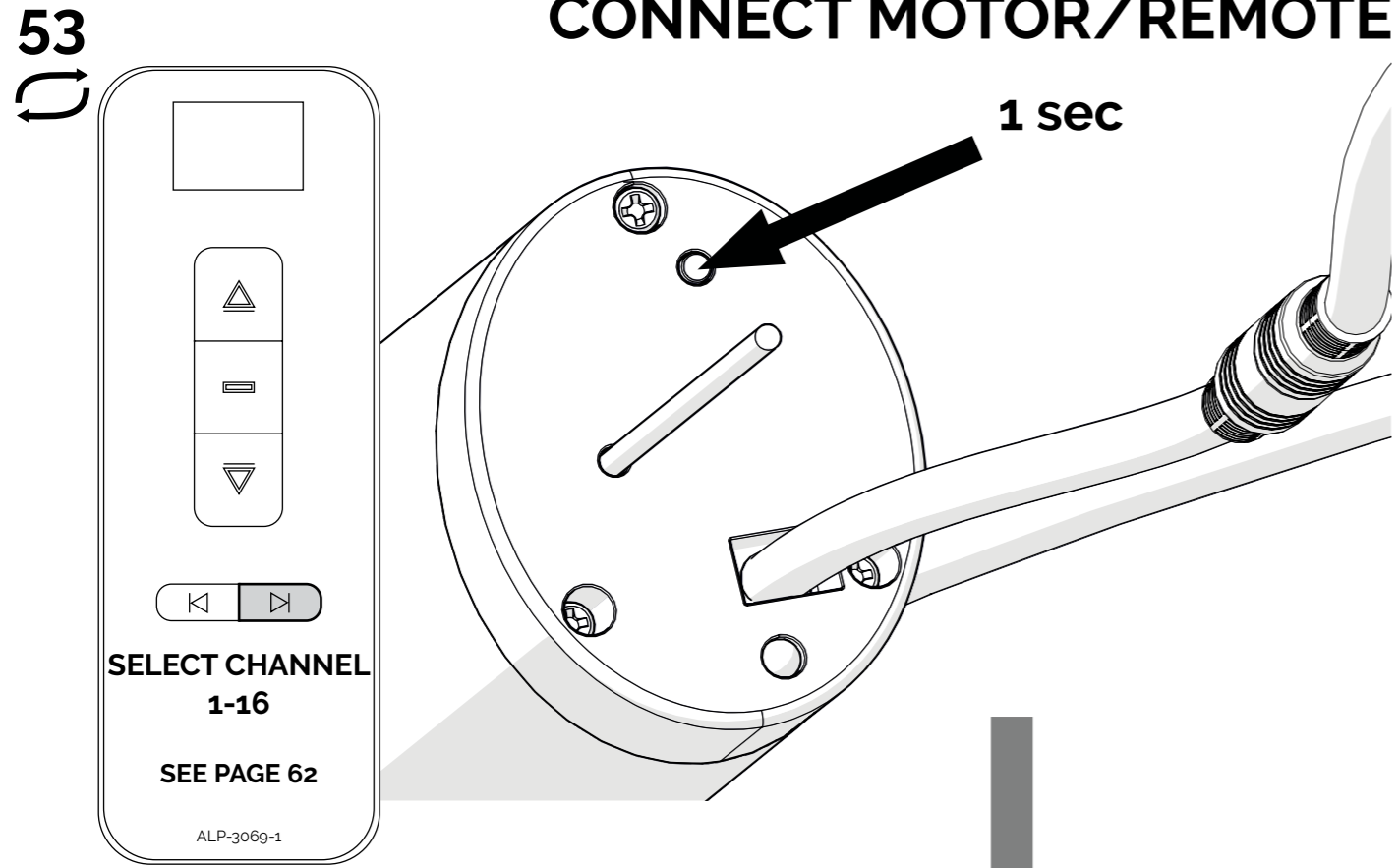
5 sec

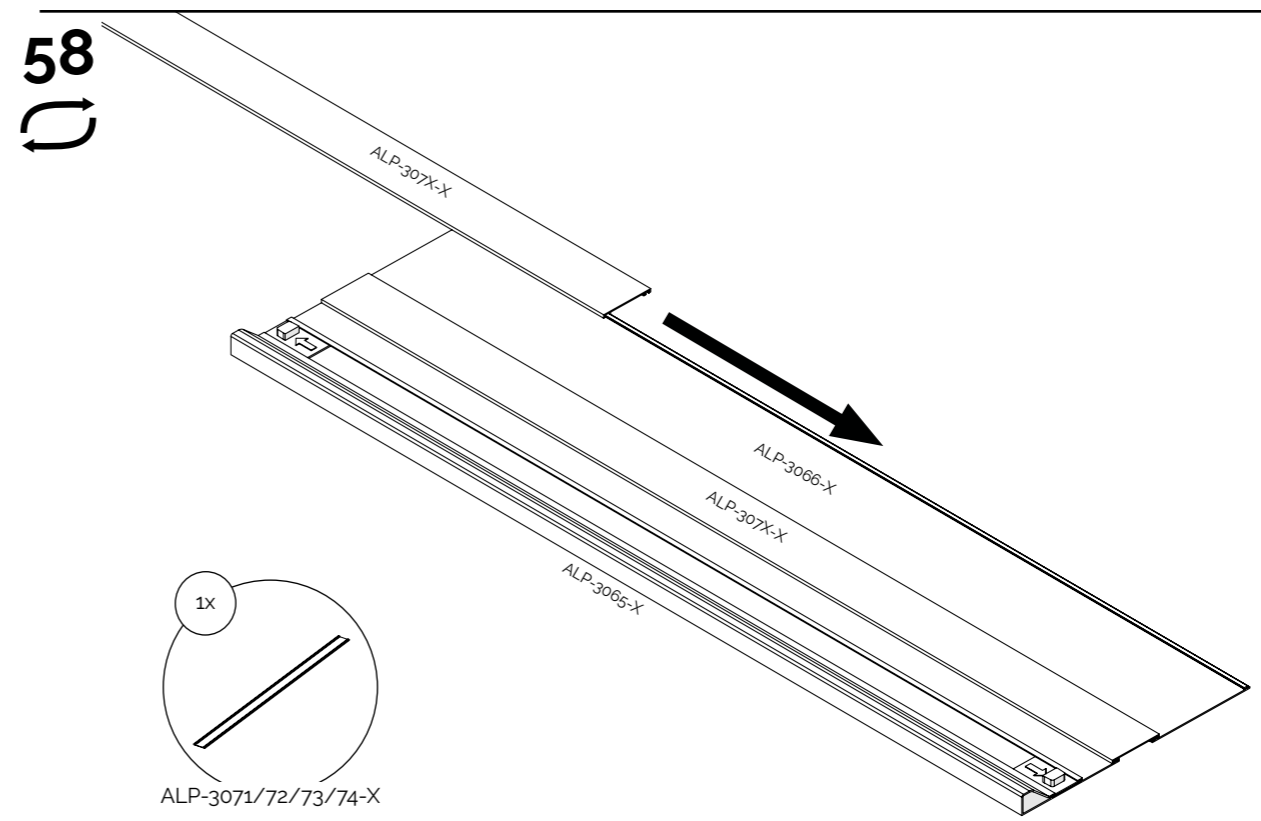
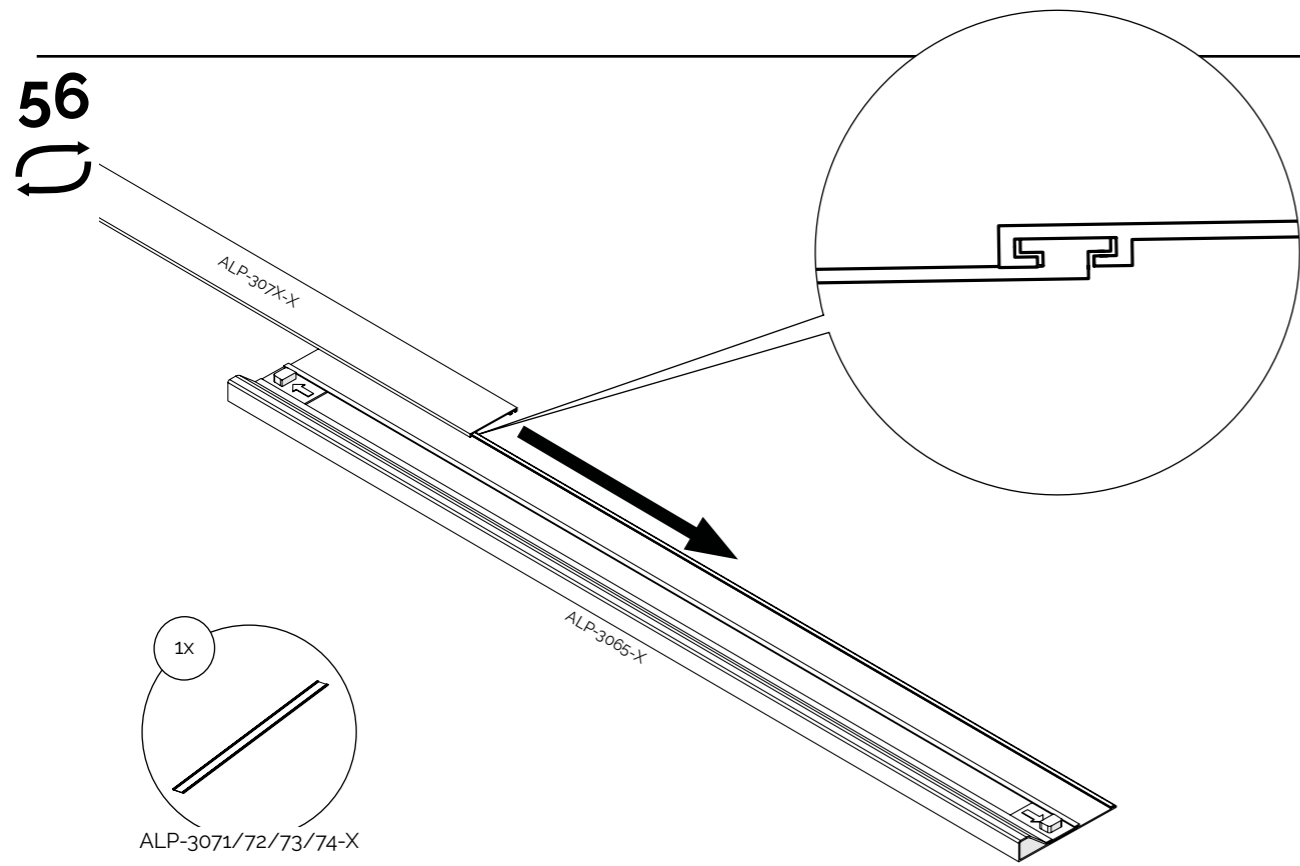
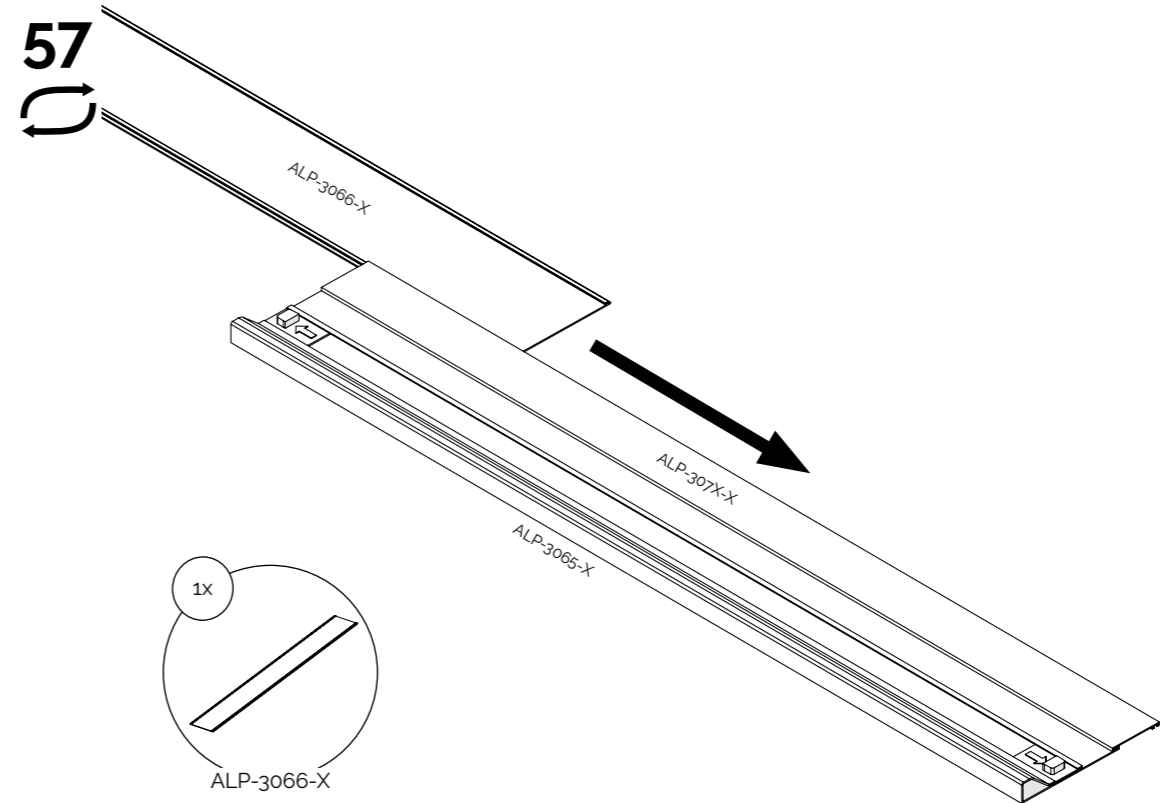
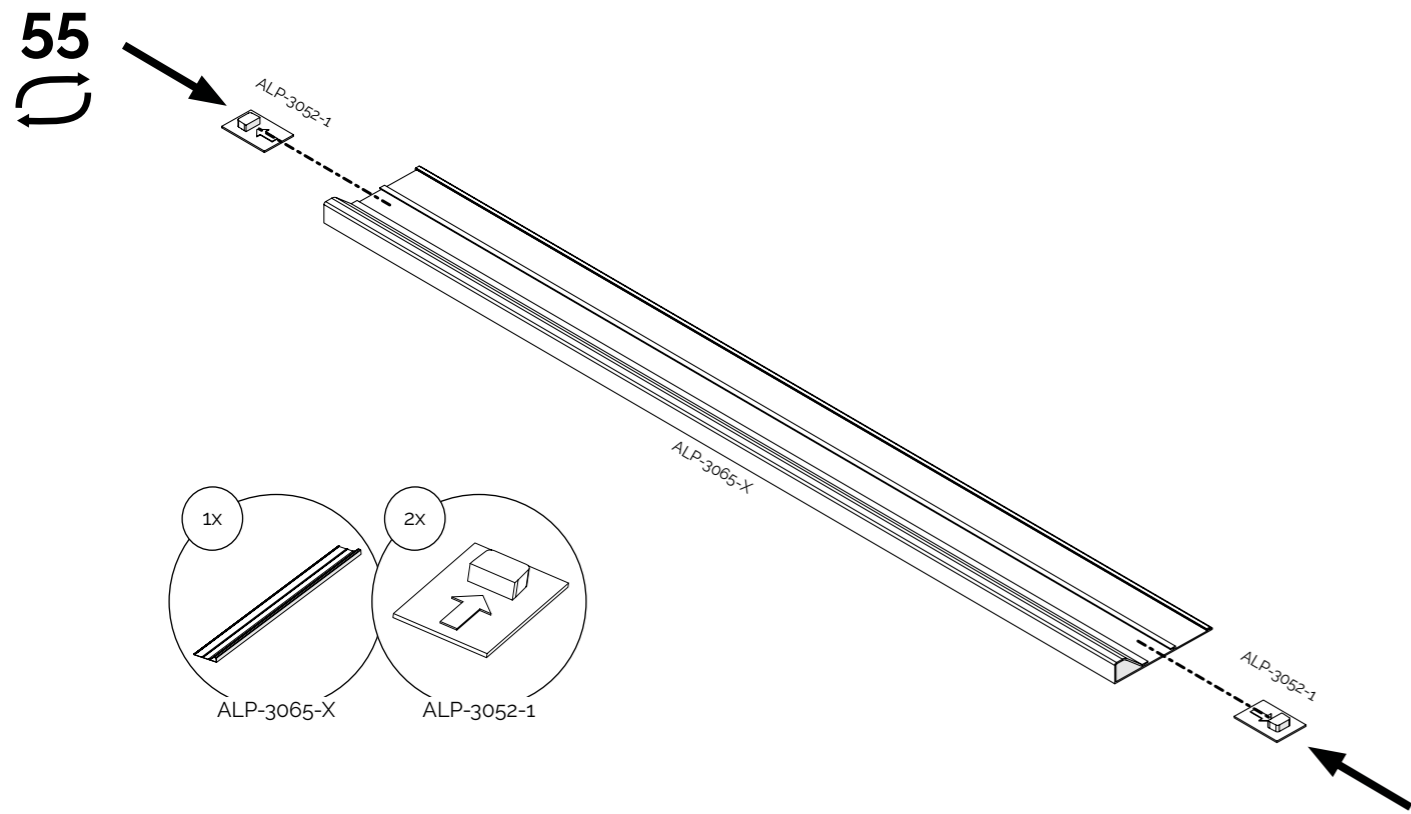


52

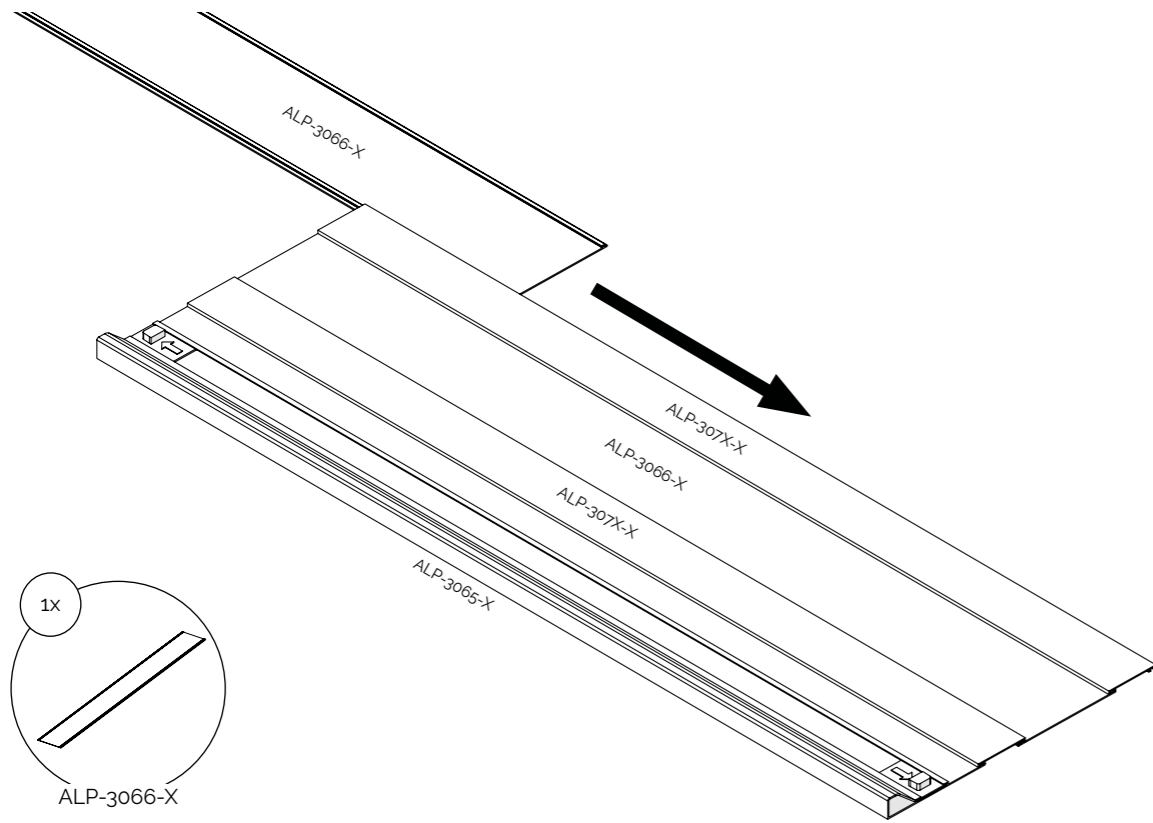
1 sec





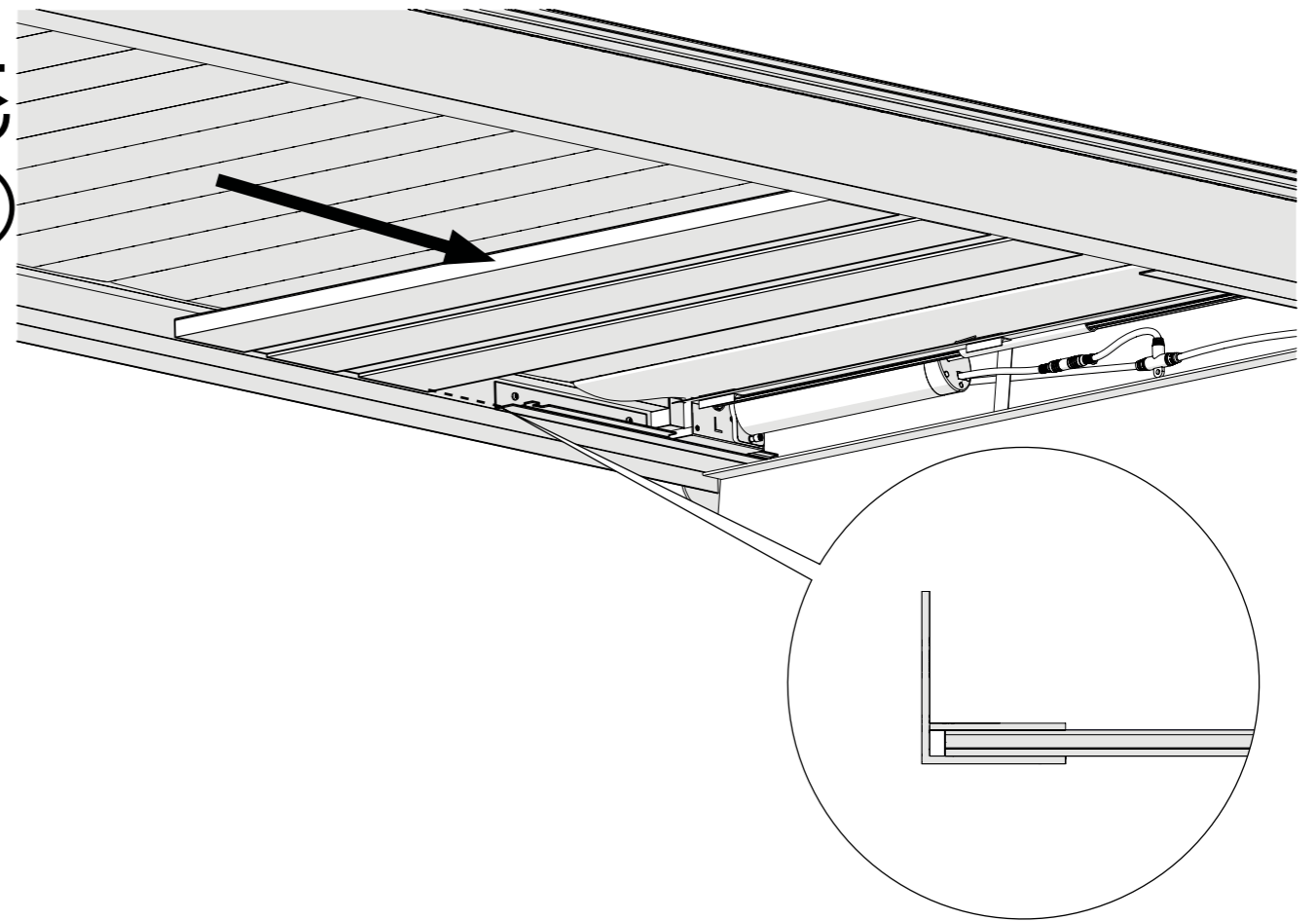


59

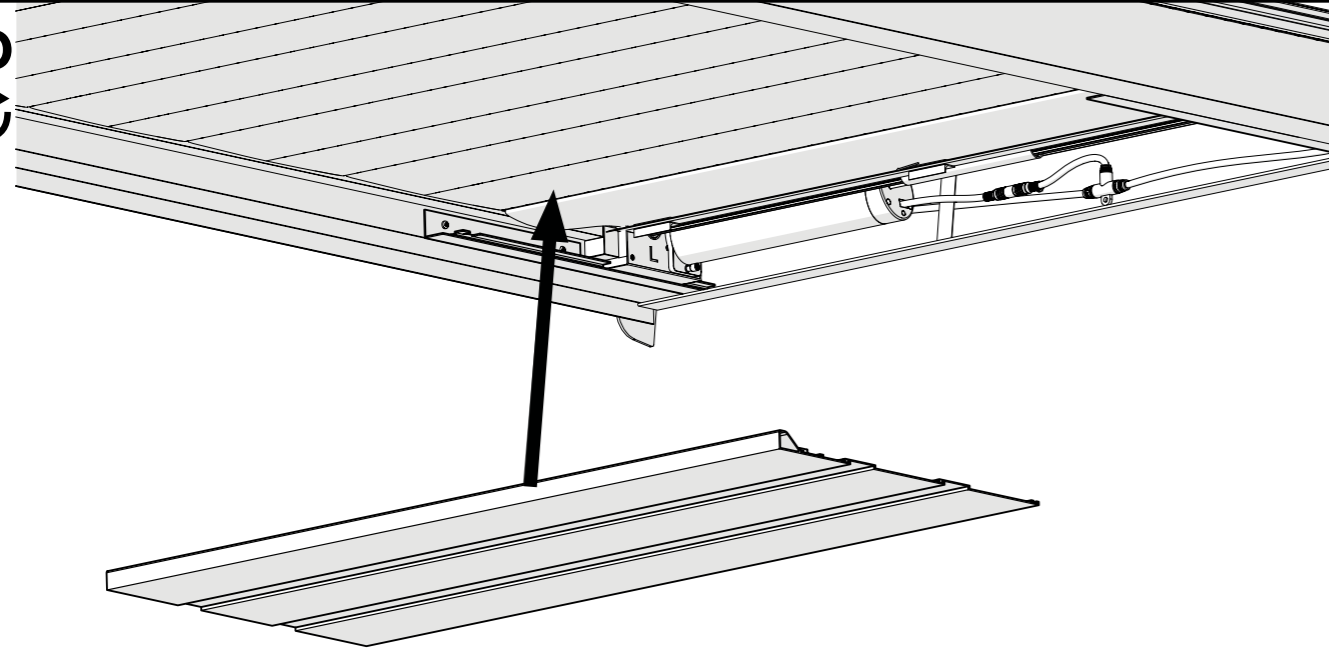


61

L+R

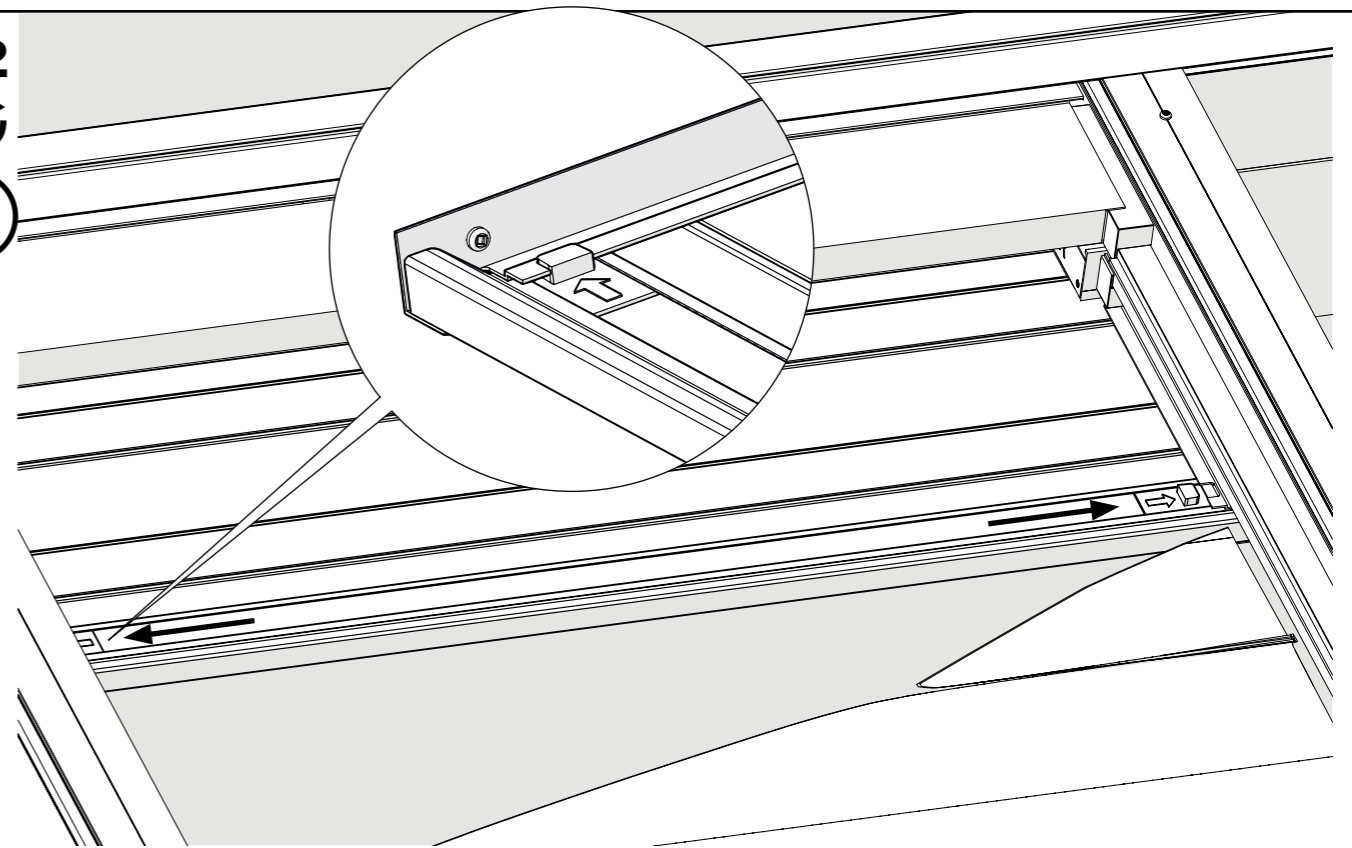


60

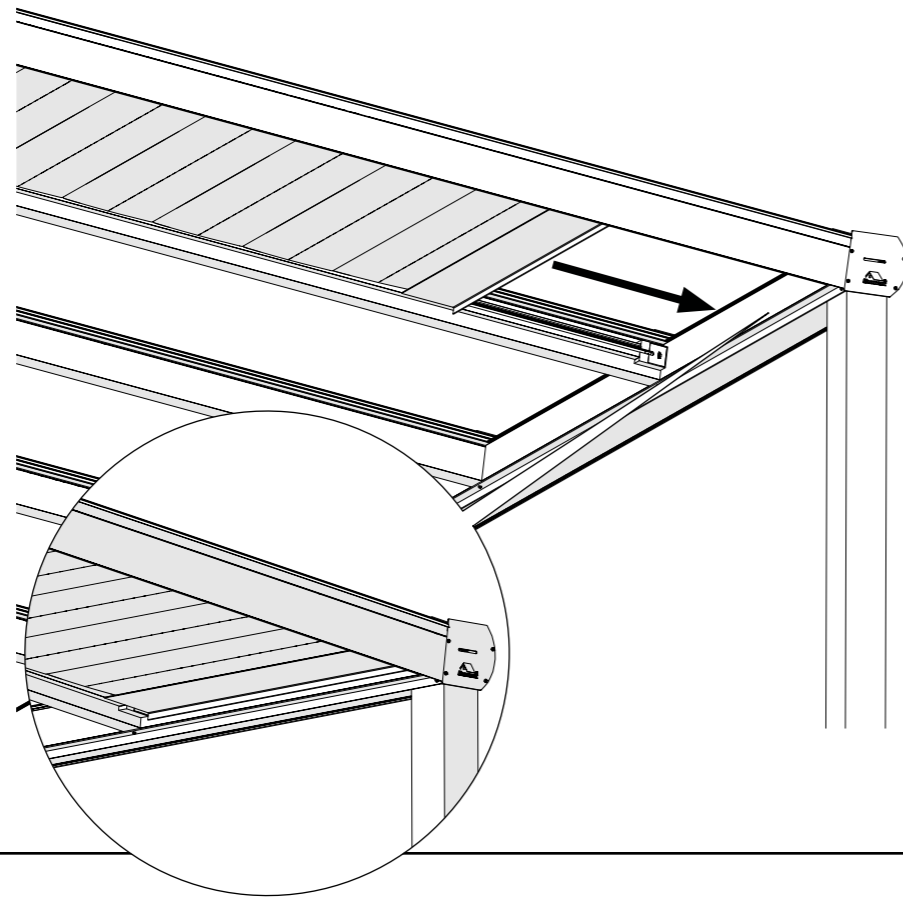
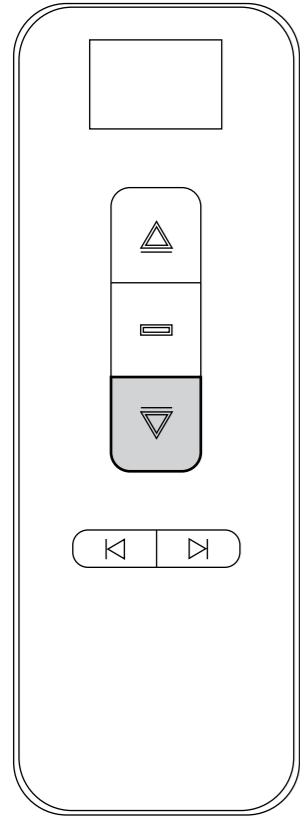


62

L+R

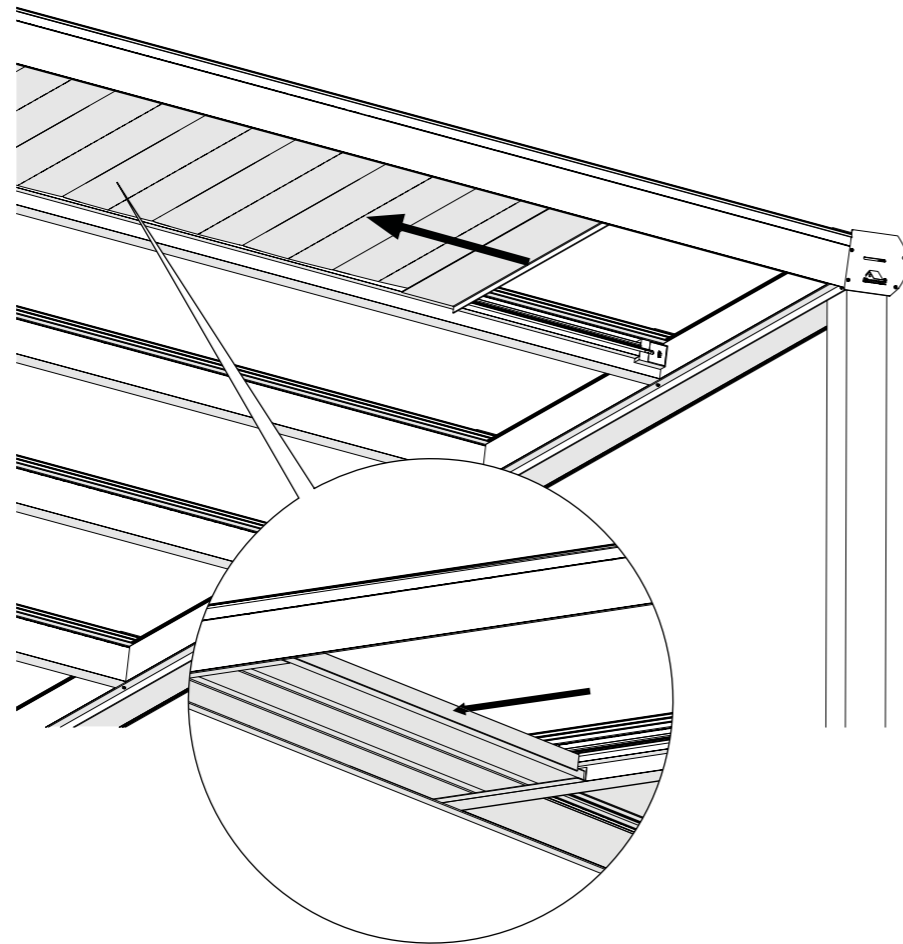
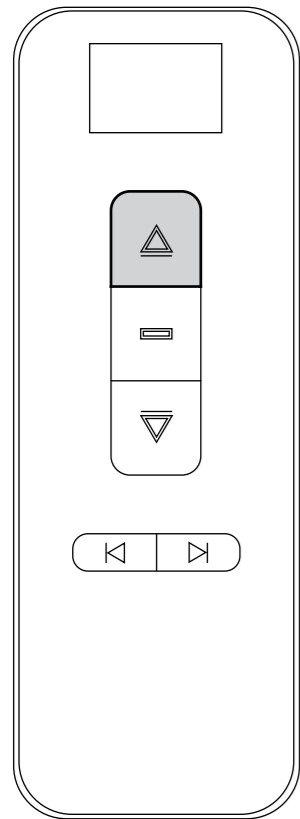


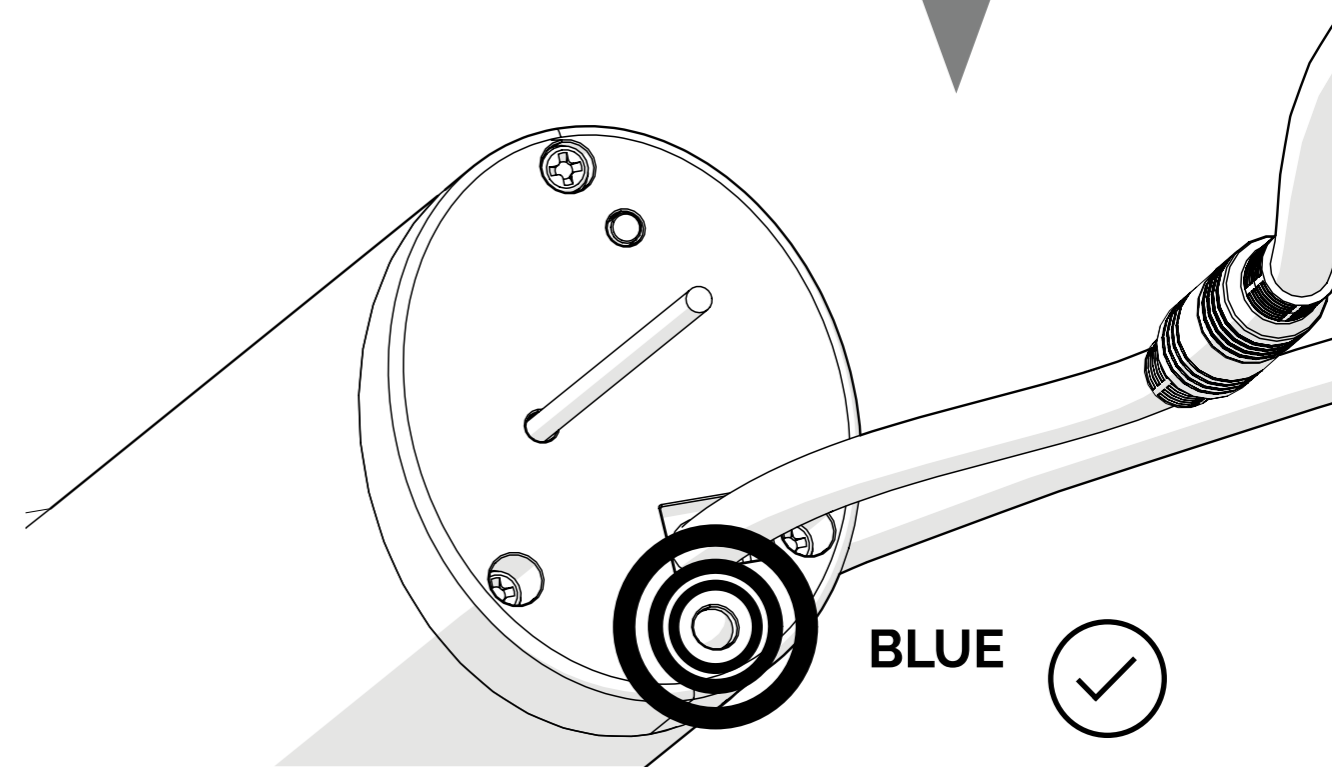
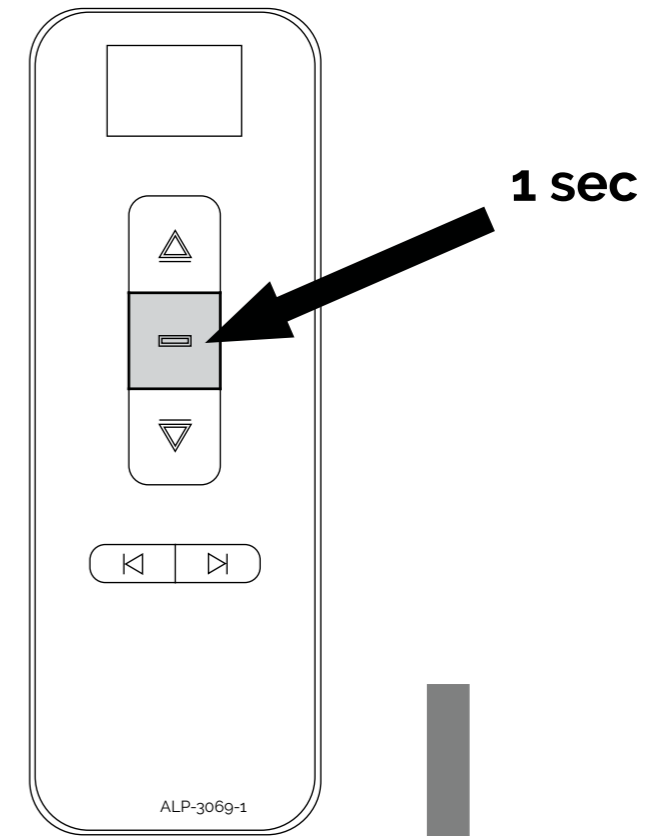
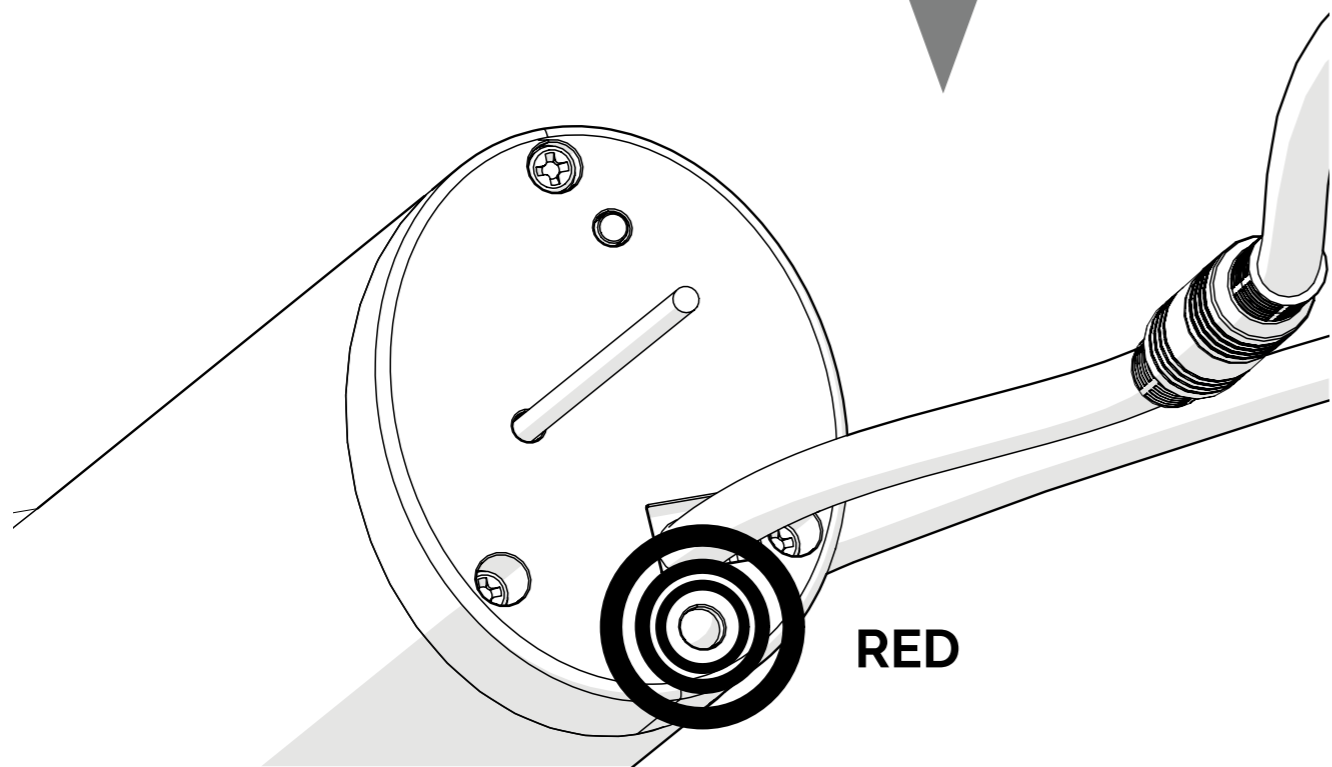
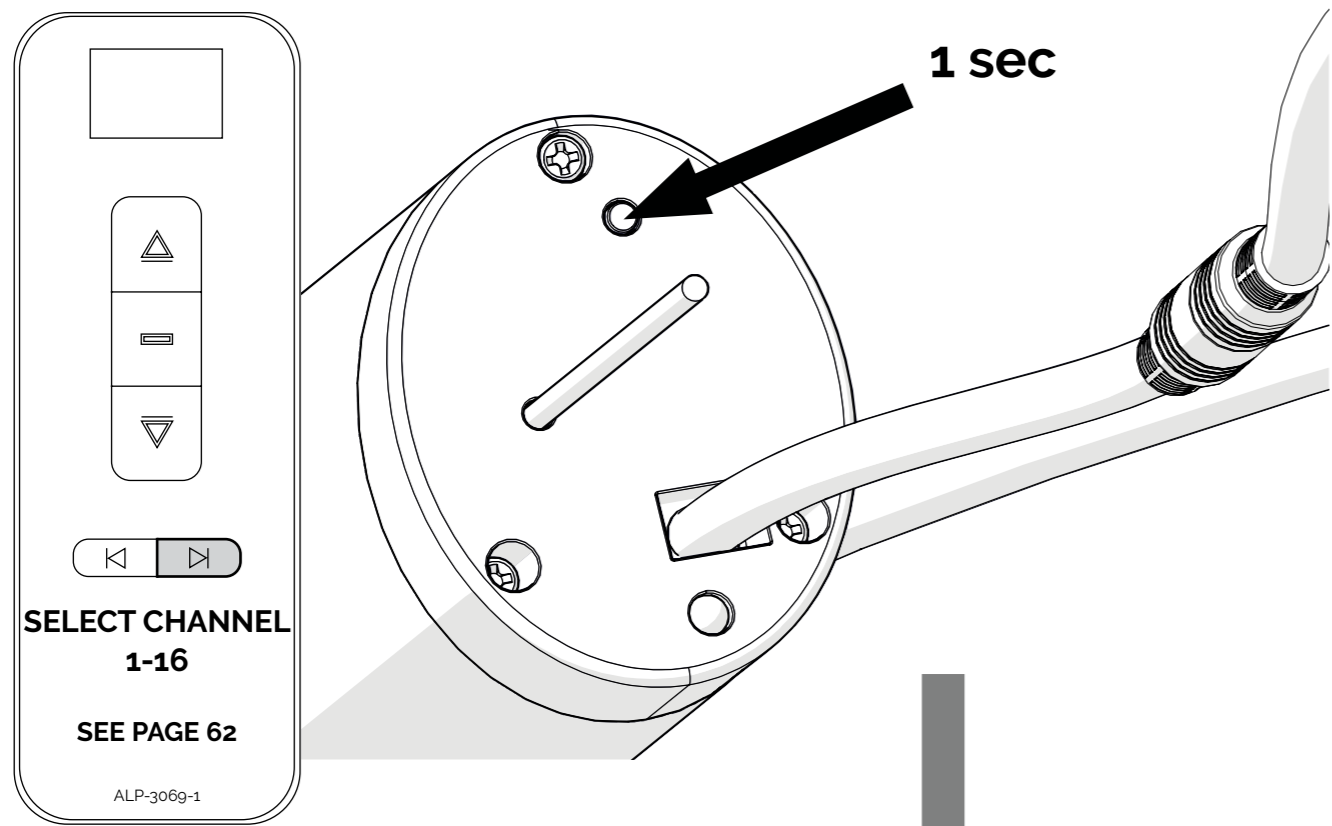
63



**HOW TO INVERT DIRECTION OF MOTOR  
DREHRICHTUNG DES MOTORS UMKEHREN  
INVERSE LE DIRECTION DE ROTATION DU MOTEUR  
OMKEREN DRAAIRICHTING MOTOR  
ODWRÓCONIE KIERUNKU OBROTÓW SILNIKA**

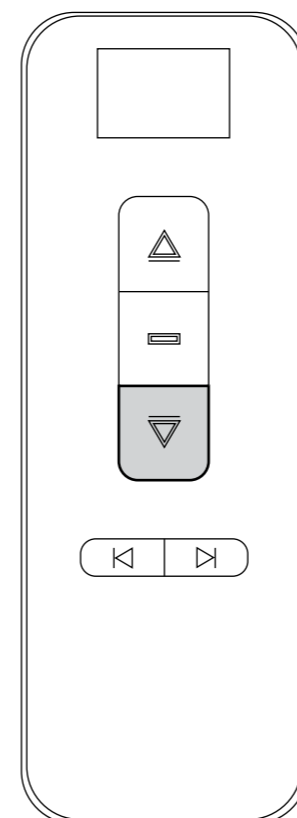
64



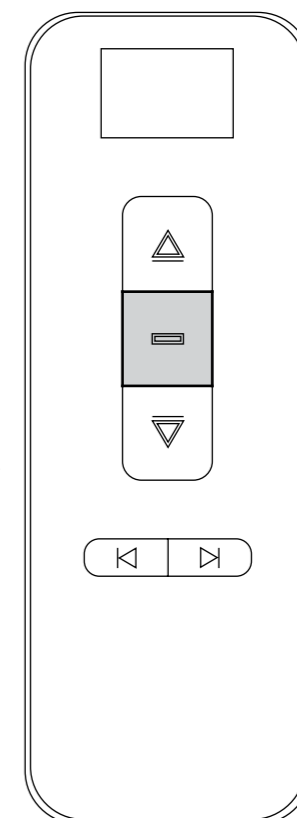




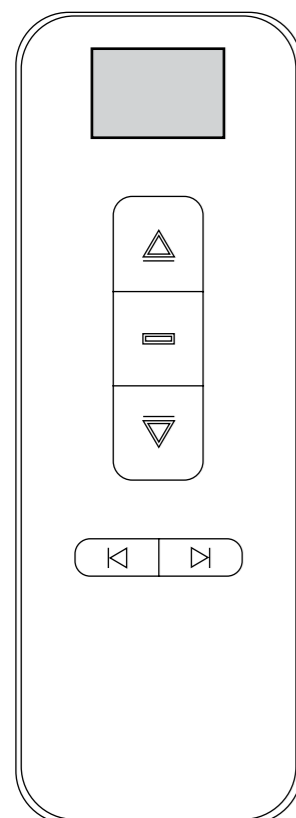
# USE OF REMOTE CONTROL VERWENDUNG DER FERNBEDIENUNG UTILISATION DE LA TÉLÉCOMMANDE GEBRUIK VAN DE AFSTANDSBEDIENING KORZYSTANIE Z PILOTA



EXTEND SUN SHADING  
 AUSFAHREN SONNENSCHUTZ  
 ÉTENDRE PROTECTION SOLAIRE  
 UITSCHUIVEN ZONWERING  
 POSZERZAĆ OSŁONY PRZECI-  
 WSŁONECZNEJ

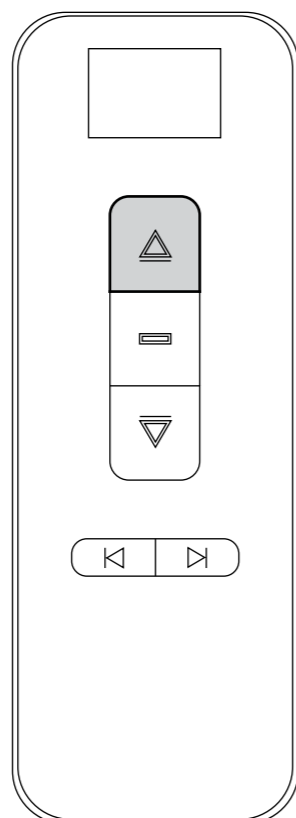


STOP SUN SHADING  
 ANHALTEN SONNENSCHUTZ  
 ARRÊTER PROTECTION SOLAIRE  
 STOPZETTEN ZONWERING  
 ZAMKNIJ SIĘ OSŁONY  
 PRZECIWSŁONECZNEJ

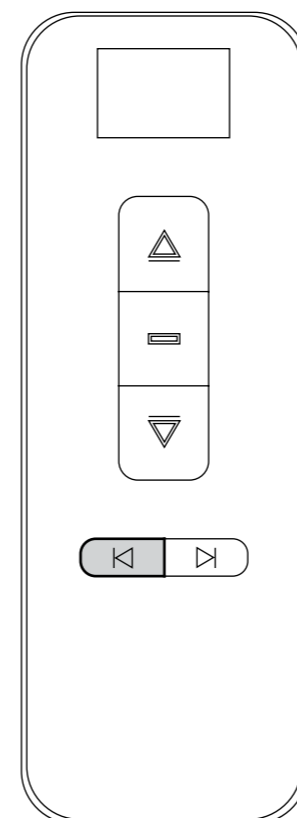


DISPLAY  
 DISPLAY  
 ECRAN  
 SCHERM  
 WYŚWIETLACZ

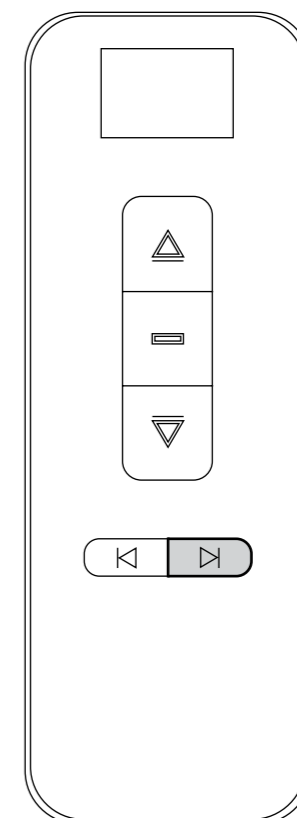
☞ = all  
 1  
 2  
 3  
 4  
 5  
 6  
 7  
 8  
 9  
 10  
 11  
 12  
 13  
 14  
 15  
 16



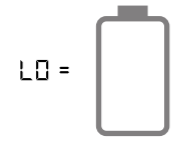
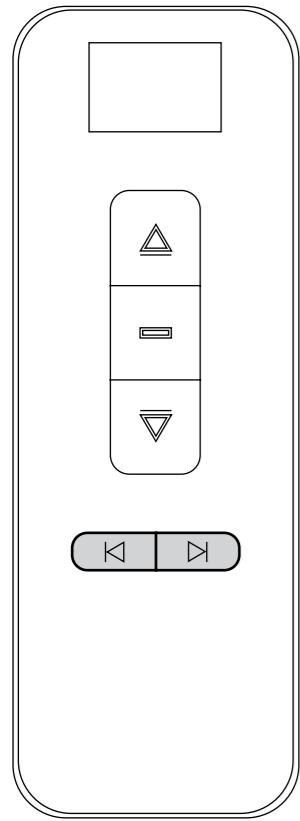
SLIDE IN SUN SHADING  
 EINFAHREN SONNENSCHUTZ  
 INSÉRER PROTECTION SOLAIRE  
 INSCHUIVEN ZONWERING  
 WSUŃ OSŁONY  
 PRZECIWSŁONECZNEJ



PREVIOUS CHANNEL  
 VORHERIGER KANAL  
 CANAL PRÉCÉDENT  
 VORIGE KANAAL  
 POPRZEDNI KANAŁ

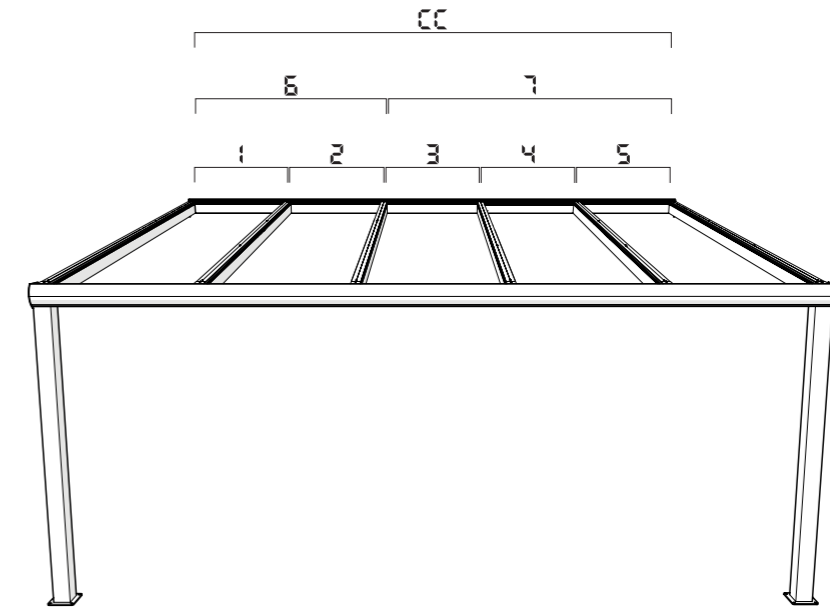


NEXT CHANNEL  
 NÄCHSTER KANAL  
 CANAL SUIVANT  
 VOLGENDE KANAAL  
 NASTĘPNY KANAŁ

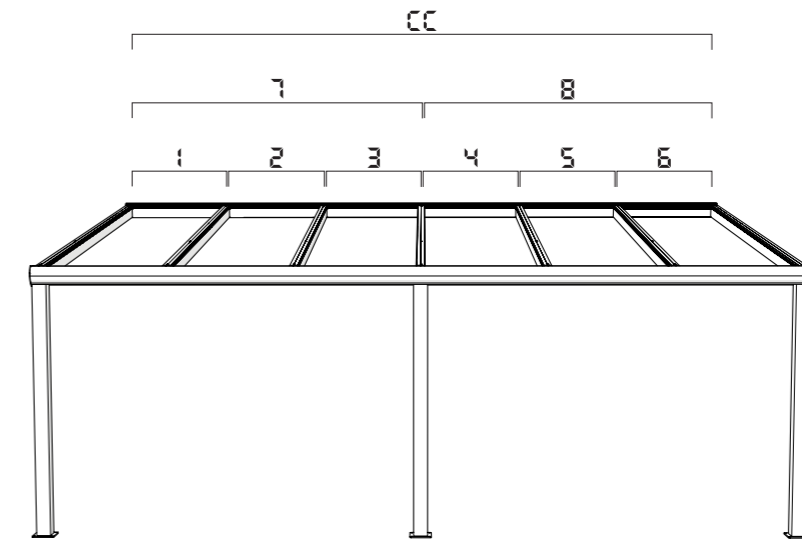


BATTERY STATUS  
AKKUSTATUS  
STATUS DE LA BATTERIE  
STATUS BATERIJ  
STAN BATERII

**5,06m**

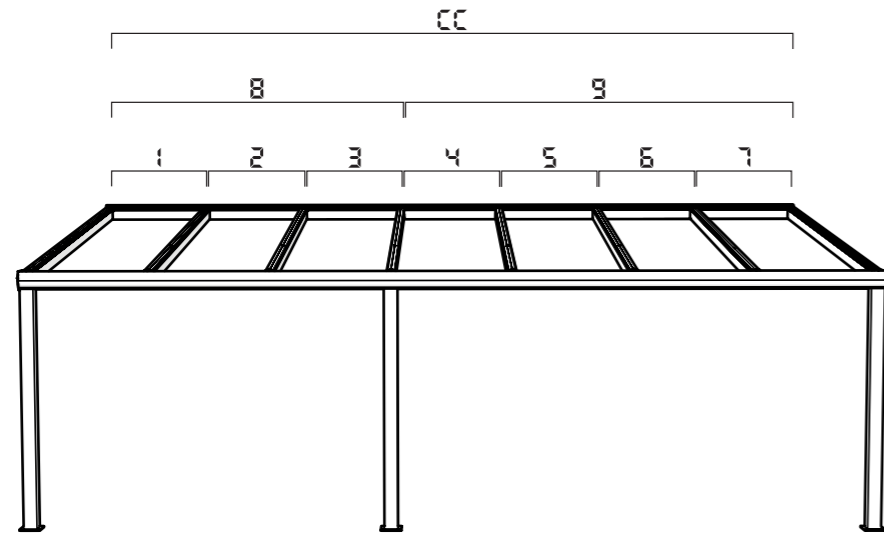


**6,06m**

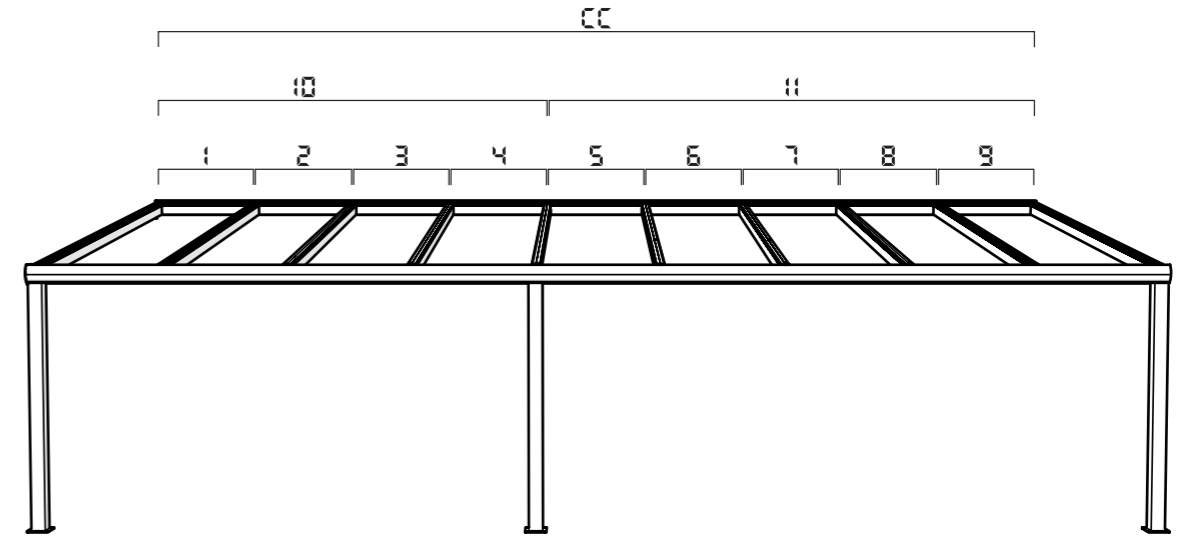




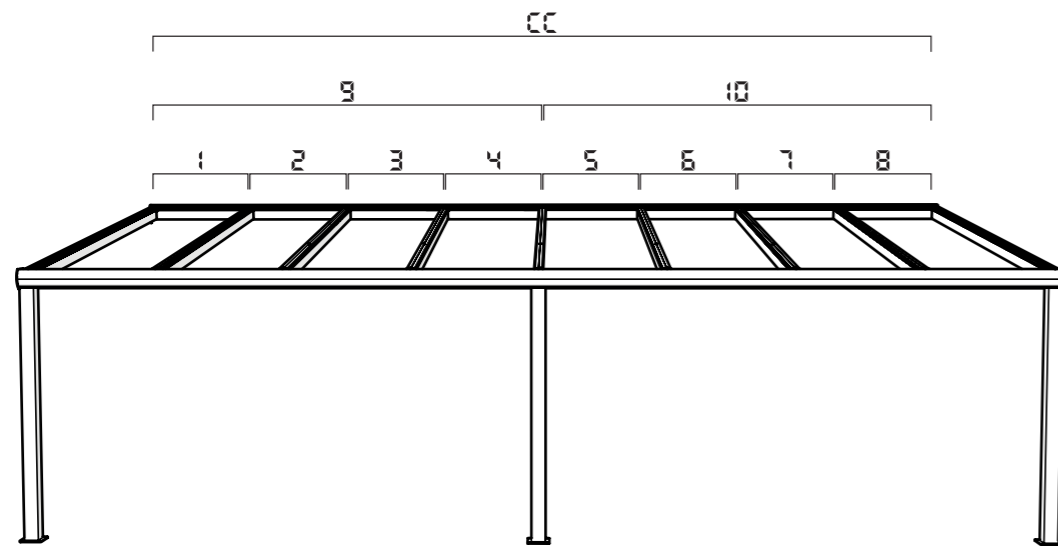
7,06m



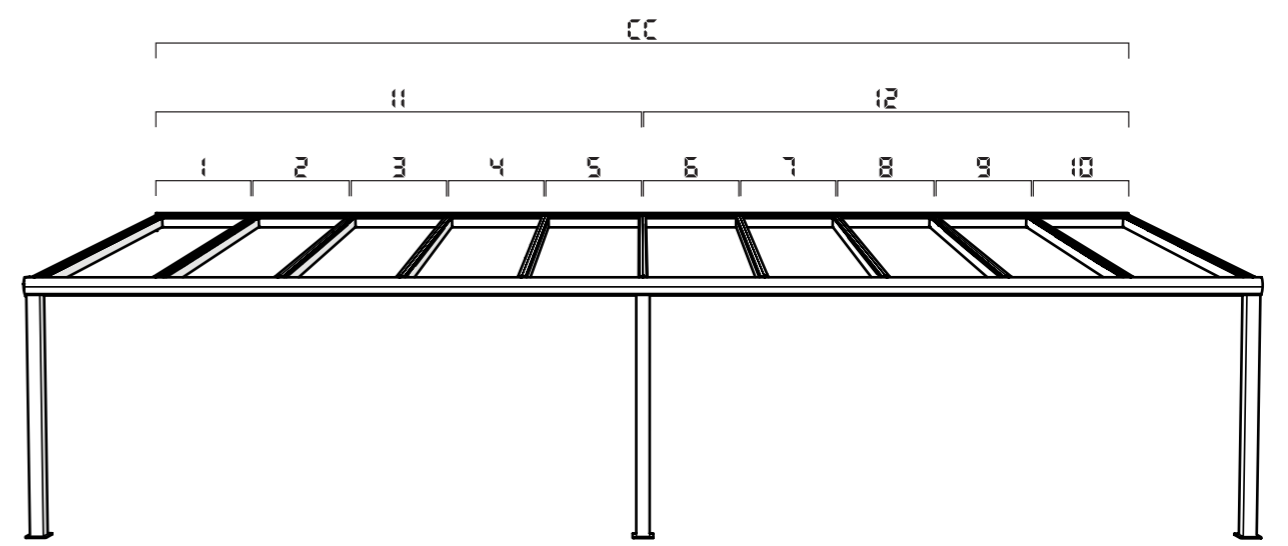
9,06m



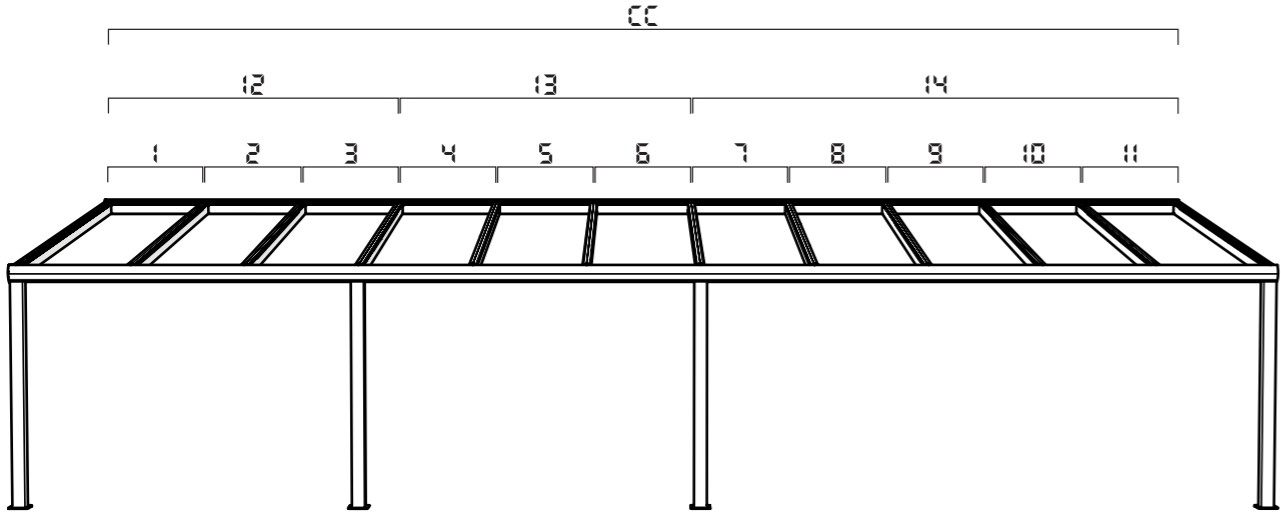
8,06m



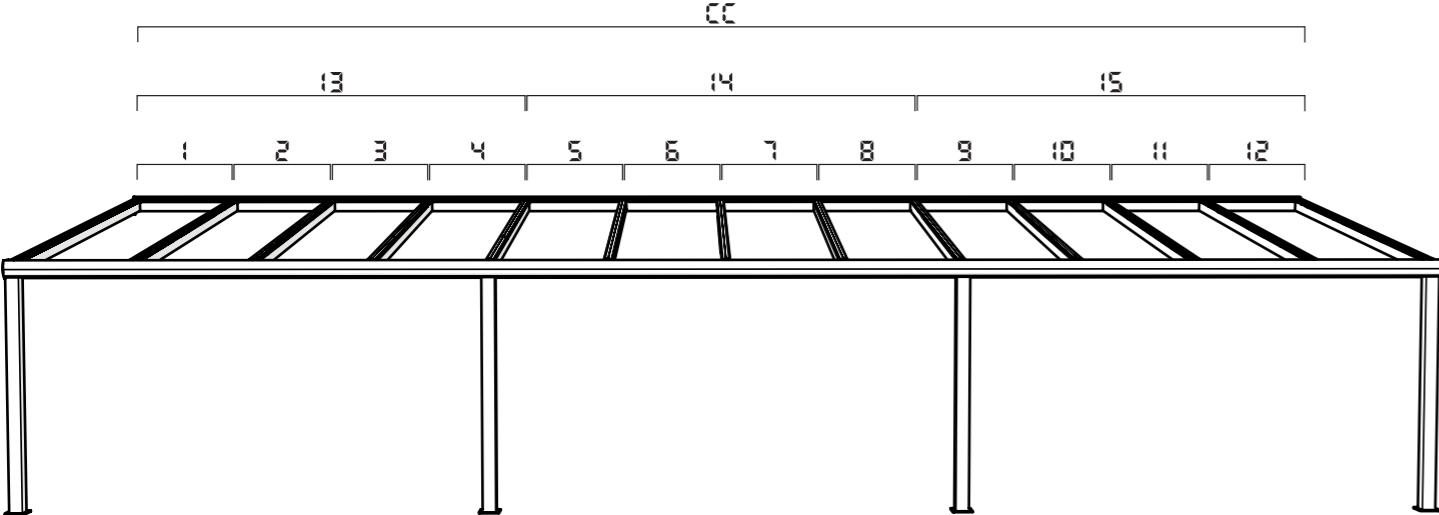
10,06m



11,06m



12,06m



# Gumax®

## Gumax Automatic Sun Shading



**Model name:** Gumax Automatic Sun Shading

Gumax B.V.

**Model number:** 1000

Maarten de Vriesstraat 22

**Technical data:** 100-240V ~50/60HZ max 65W

5975 RW Sevenum

**Freq.:** 433MHz

Netherlands

The cables are not intended for prolonged exposure to UV radiation.

Tested and produced to comply with EU standards in accordance with the following applicable directives:  
2006/42/EC | 2014/30/EU | 2014/35/EU

